

Tamper-proof protection for screws

Montage

Beachten Sie:

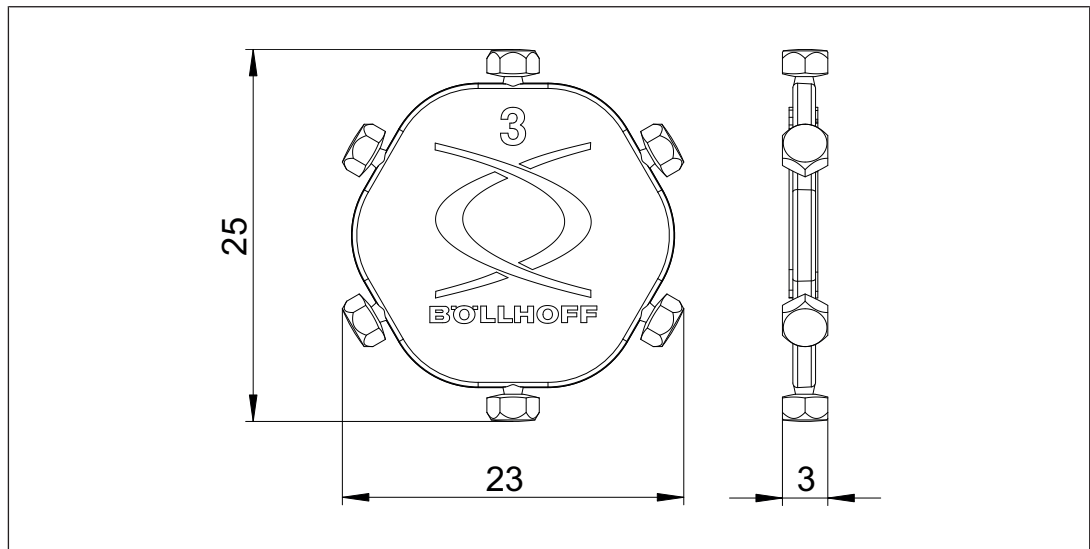
- ▶ Die Verschlusselemente sind für die Verwendung in Innensechskantschrauben mit versenkten Schraubenköpfen vorgesehen.
- ▶ Wenn die Schraubenköpfe tief versenkt sind, müssen Sie die Verschlusselemente einzeln lösen und per Hand in die Schraubenköpfe drücken.
- ▶ Falls die Schraubenköpfe nicht versenkt werden können, empfehlen wir den Einsatz von Linsenkopfschrauben.

Demontage

- ▶ Die Verschlusselemente können mit einem Bohrer aufgebohrt werden. Durch das Aufbohren können Schäden am Produkt entstehen. Setzen Sie diese Vorgehensweise nur am Lebensende des Produkts ein.

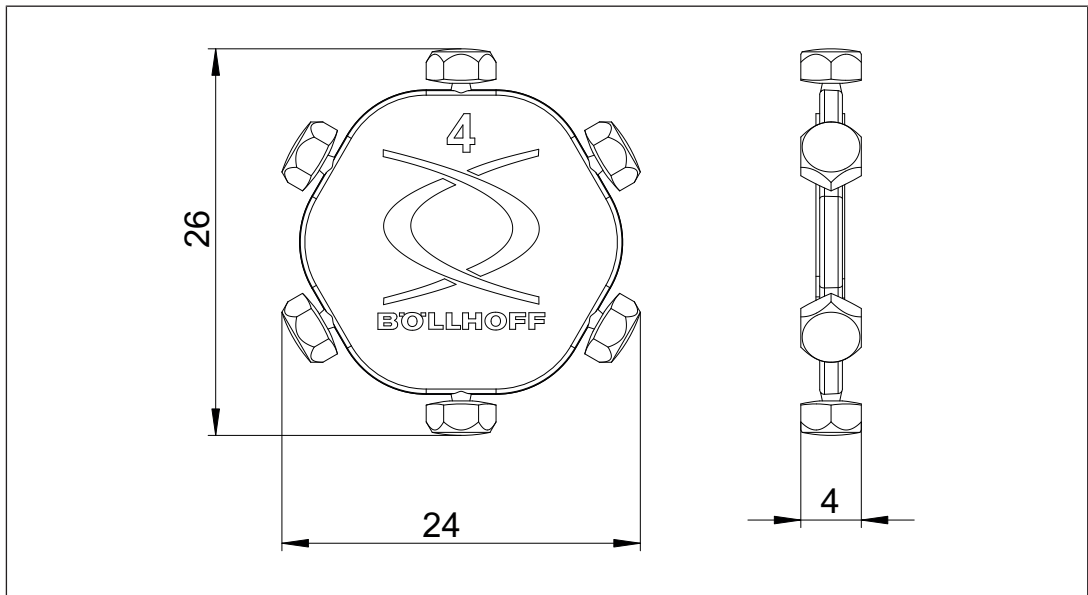
Abmessungen in mm

- ▶ PPHD030G (Bestell-Nr. Z9000064)

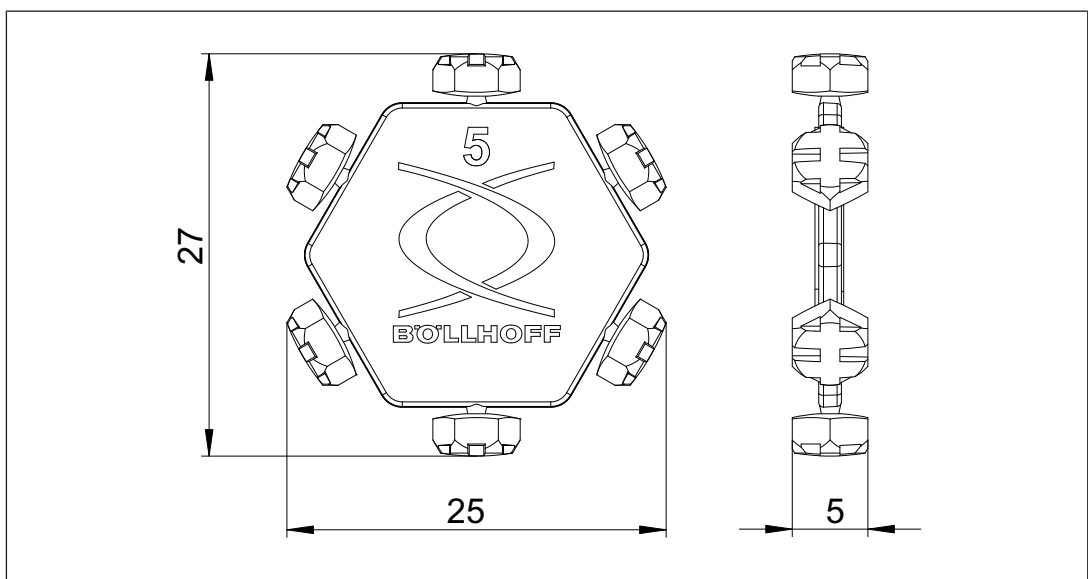


Tamper-proof protection for screws

► PPHD040G (Bestell-Nr. Z9000065)

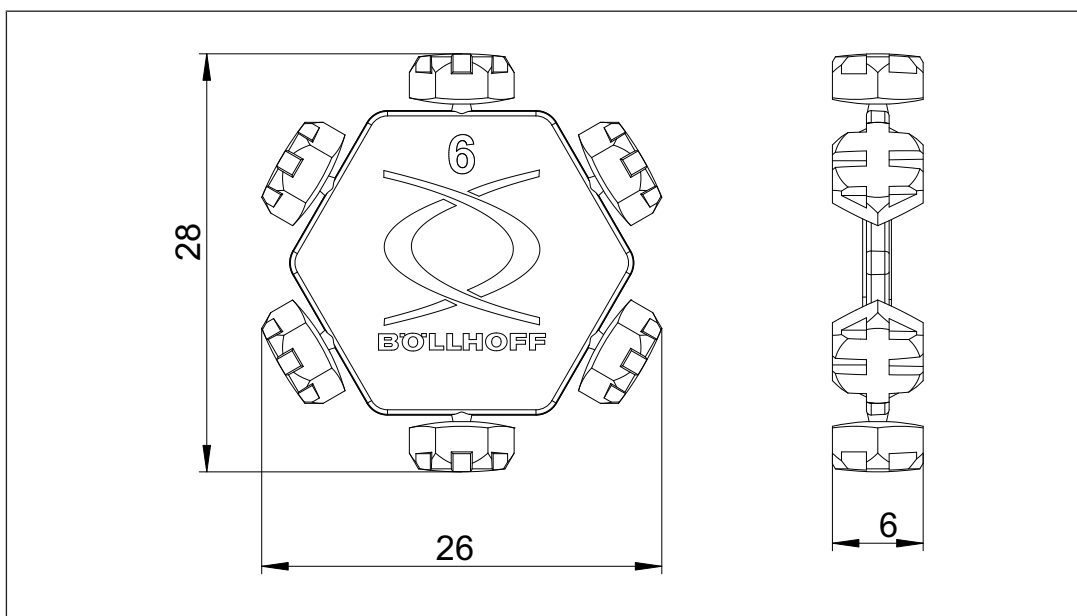


► PPHD050G (Bestell-Nr. Z9000066)

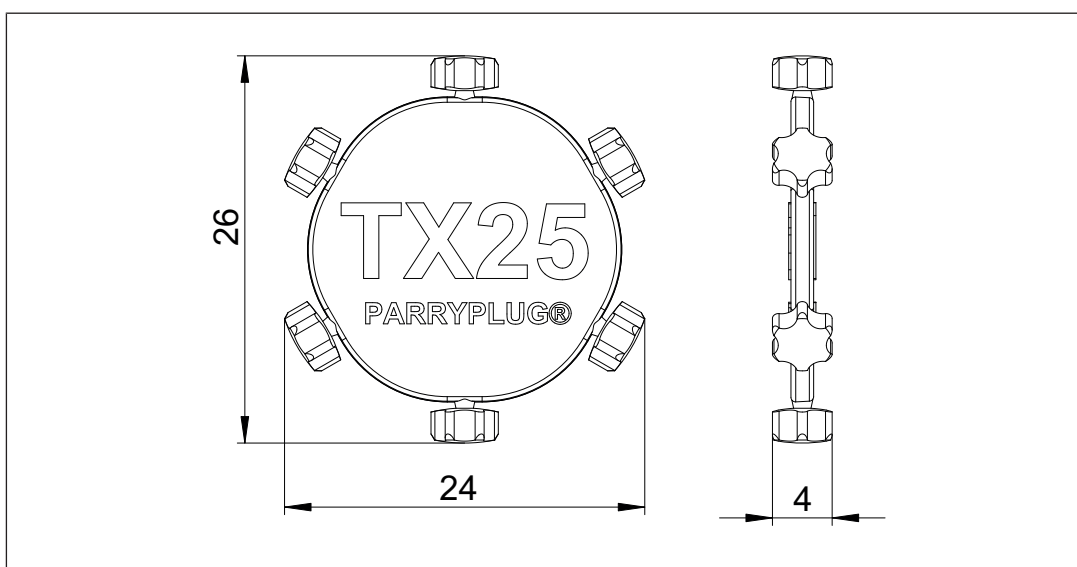


Tamper-proof protection for screws

► PPHD060G (Bestell-Nr. Z9000067)



► PPTX25G (Bestell-Nr. Z9000068)



Zubehör

Tamper-proof protection for screws

Technische Daten

Umweltdaten	Z9000064	Z9000065	Z9000066	Z9000067	Z9000068
Umgebungs- temperatur					
Temperatur- bereich	-30 - 160 °C	-30 - 160 °C	-30 - 160 °C	-30 - 160 °C	-30 - 160 °C
Lagertemperatur					
Temperatur- bereich	-30 - 160 °C	-30 - 160 °C	-30 - 160 °C	-30 - 160 °C	-30 - 160 °C
Mechanische Daten	Z9000064	Z9000065	Z9000066	Z9000067	Z9000068
Material	PBT GF30	PBT GF30	PBT GF30	PBT GF30	PBT GF30
Abmessungen					
Höhe	24,6 mm	25,6 mm	26,6 mm	27,6 mm	25,6 mm
Breite	22,6 mm	23,7 mm	25,1 mm	26,5 mm	20,8 mm
Tiefe	1,5 mm	1,5 mm	1,5 mm	1,5 mm	1,5 mm
Gewicht	81 g	122 g	126 g	160 g	91 g

Bestelldaten

Produkttyp	Merkmale	Bestell-Nr.
PPHD030G	Manipulationsschutz für 6 Innensechskantschrauben, Schlüsselweite 3, VPE 100 Stück	Z9000064
PPHD040G	Manipulationsschutz für 6 Innensechskantschrauben, Schlüsselweite 4, VPE 100 Stück	Z9000065
PPHD050G	Manipulationsschutz für 6 Innensechskantschrauben, Schlüsselweite 5, VPE 100 Stück	Z9000066
PPHD060G	Manipulationsschutz für 6 Innensechskantschrauben, Schlüsselweite 6, VPE 100 Stück	Z9000067
PPTX25G	Manipulationsschutz für 6 Innensechsrundschraben, Schlüsselweite 25, VPE 100 Stück	Z9000068