

- ▶ **D Betriebsanleitung**
- ▶ **GB Operating instructions**
- ▶ **F Manuel d'utilisation**

Sicherheitsbestimmungen

- Das Gerät darf nur von einer Elektrofachkraft oder unterwiesenen Personen installiert und in Betrieb genommen werden, die mit dieser Betriebsanleitung und den geltenden Vorschriften über Arbeitssicherheit und Unfallverhütung vertraut sind. Beachten Sie die VDE- sowie die örtlichen Vorschriften, insbesondere hinsichtlich Schutzmaßnahmen.
- Das Gerät ist ausschließlich für den Einsatz in Industrieumgebung bestimmt. Beim Einsatz im Wohnbereich können Funkstörungen entstehen.
- Halten Sie beim Transport, der Lagerung und im Betrieb die Bedingungen nach EN 60068-2-6 ein (siehe technische Daten). Entsorgen Sie das Gerät nach Ablauf seiner Lebensdauer sachgerecht.
- Durch Öffnen des Gehäuses oder eigenmächtige Umbauten erlischt die Gewährleistung.
- Sorgen Sie an allen Ausgangskontakten bei kapazitiven und induktiven Lasten für eine ausreichende Schutzbeschaltung.
- Diese Betriebsanleitung dient der Instruktion und ist für künftige Verwendung aufzubewahren.

Bestimmungsgemäße Verwendung

Der Wirkleistungsmesswandler S1WP dient als Einrichtung zum Messen und zur Überwachung der aufgenommenen und abgegebenen Wirkleistung von elektrischen Verbrauchern.

- Der S1WP ist bestimmt für den Einsatz als
- Wirkleistungsmesswandler für ein- und dreiphasige elektrische Maschinen
 - Auslöseeinrichtung bei Unter- oder Überlast

Gerätebeschreibung

Der Wirkleistungsmesswandler S1WP ist in einem 22,5 mm breiten S-95-Gehäuse untergebracht.

Merkmale:

- Relaisausgang: 1 Hilfskontakt (U)
- LED als Versorgungsspannungsanzeige
- LED als Schaltzustandsanzeige für die Hilfskontakte Unter- oder Überlast
- 9 verschiedene Messbereiche einstellbar
- Analogausgang für Strom und Spannung umschaltbar
- Schaltschwelle für Unter- oder Überlast einstellbar von 5 % bis 100 % des Messbereichsendwertes
- konstante Schalthysterese von 15 % des Schwellwertes

Safety Regulations

- The unit may only be installed and operated by qualified electrical engineers or those who have received sufficient training and are familiar with both these instructions and the current regulations for safety at work and accident prevention. Follow local regulations especially as regards preventive measures.
- The unit is intended for use in an industrial environment only. Use in a domestic environment could lead to interference.
- Transport, storage and operating conditions should all conform to EN 60068-2-6 (refer also to the technical details). The unit must be disposed of properly when it reaches the end of its service life.
- Any guarantee is void if the housing is opened or unauthorised modifications are carried out.
- Adequate protection must be provided on all output contacts especially on capacitive and inductive loads.
- These operating instructions are intended for instruction and should be retained for future reference.

Intended use

The true power monitor S1WP is used for both measuring and monitoring true power consumption of electrical loads.

The S1WP is intended for use as a

- true power monitor for single and three-phase electrical machines
- Trip device for underload and overload

Description

The S1WP is enclosed in a 22.5 mm S 95 housing. There are 4 voltage measuring ranges.

Features:

- Relay output: 1 auxiliary contact (C/O)
- LED for supply voltage
- LED for switching status of the auxiliary contact - overload or underload
- 9 measuring ranges
- Analogue output for current and voltage is selectable
- Threshold for overload and underload from 5 % to 100 % of the measuring range
- Constant switching hysteresis of 15 % of the switching threshold

Conseils préliminaires

- La mise en œuvre de l'appareil doit être effectuée par un électricien ou une personne spécialisée en installations électriques, en tenant compte des prescriptions des différentes normes applicables, notamment en matière de sécurité du travail et de prévention des accidents. Respecter les règlements VDE ainsi que les prescriptions locales, notamment en ce qui concerne les mesures de protection.
- L'appareil doit fonctionner uniquement en milieu industriel. Son utilisation dans un logement particulier peut entraîner des perturbations radioélectriques.
- Respectez les exigences de la norme EN 60068-2-6 (voir Caractéristiques techniques) lors du transport, du stockage et de l'utilisation de l'appareil. A la fin de sa durée de service, éliminez l'appareil conformément aux prescriptions.
- L'ouverture du boîtier ainsi que toutes interventions rendent automatiquement la clause de garantie caduque.
- Assurez-vous du pouvoir de coupure des contacts de sortie en cas de charges inductives ou capacitives.
- Cette notice d'utilisation sert à l'instruction et doit être conservée pour une utilisation ultérieure.

Utilisation conforme aux prescriptions

Le convertisseur de puissance active S1WP est un dispositif de mesure et de contrôle de la puissance active absorbée et utile de composants électriques. Le S1WP est conçu pour être utilisé en tant que

- Convertisseur de puissance active pour des moteurs électriques mono- ou triphasés
- Dispositif déclencheur en cas de sous-charge ou surcharge

Description de l'appareil

Inséré dans un boîtier S-95 de 22,5 mm de large, le convertisseur de puissance active S1WP est disponible

Particularités :

- Sorties de relais : 1 inverseur (OF)
- LED de visualisation de la tension d'alimentation
- LED de visualisation de l'état des contacts d'informations de sous-charge ou de surcharge
- 9 plages de mesure réglables
- Sortie analogique commutable pour intensité et tension
- Réglage des seuils de déclenchement entre 5 % et 100 % de la plage de mesure
- Hystérésis de déclenchement constante de 15% du seuil de commutation

- Reaktionszeit der Überwachung einstellbar
- für Stromwandler geeignet

- Monitoring reaction time is adjustable
- Suitable for use with current transformer

- Temps de réponse réglable
- Conçu pour transformateur d'intensité

Funktionsbeschreibung

Der S1WP überwacht das Unter- oder Überschreiten der Wirkleistung am 1- oder 3-Phasennetz. Dazu misst er den Laststrom I_M und die Messspannung U_M von L1. Bei Drehstrom misst er U_M von L1 gegen den Sternpunkt von L1, L2 und L3. Bei Wechsel-/ Gleichstrom misst er U_M von L1 gegen N. Der S1WP bildet ein Ausgangssignal, das proportional zur Wirkleistung ist. Zusammen mit dem analogen Ausgangssignal wird der Zustand der Schwellenüberwachung an einem Relaisausgang angezeigt. Bei Dauerströmen von > 9 A muss der Messstrom über einen externen Stromwandler gemessen werden.

Der S1WP arbeitet nach dem Ruhestromprinzip, dabei ist im Grundzustand der Kontakt 11-14 geschlossen und der Kontakt 11-12 geöffnet.

Die Schalthysterese ist fest mit 15 % bezogen auf die Schaltschwelle vorgegeben.

Funktion bei UL (Upper Level):

Wenn in der Betriebsart Überlast (UL) die ermittelte Wirkleistung die Schaltschwelle überschreitet, schaltet der Hilfskontakt um und die LED „FLT“ leuchtet.

Funktion bei LL (Lower Level):

Wenn in der Betriebsart Unterlast (LL) die ermittelte Wirkleistung die Schaltschwelle unterschreitet, schaltet der Hilfskontakt um und die LED „FLT“ leuchtet.

Reaktionszeit:

Bei kurzzeitigen Lastschwankungen wird das Ansprechen der Schaltschwelle unterdrückt. Die Reaktionszeit t_r ist einstellbar.

Der Potentiometer t_s hat keine Funktion.

Function description

The S1WP monitors the set upper and lower true power threshold levels in a single or three-phase network. It measures the load current I_M and the measuring voltage U_M of L1. On three-phase networks, it measures U_M of L1 against the star point of L1, L2 and L3. With AC-/DC current it measures U_M of L1 against N. The S1WP provides an analogue output signal that is proportional to true power. The status of threshold monitoring, together with the analogue output signal is indicated by a relay output.

For continual currents > 9 A the measuring current must be measured via an external current transformer.

The S1WP operates in normally energised mode whereby in its initial state contact 11-14 is closed and 11-12 is open.

Switching hysteresis is fixed at 15 % of the switching threshold.

UL function (overload):

If it is set to upper level (UL) and true power exceeds the switching threshold, the auxiliary contact changes state and the LED "FLT" is on.

LL function (underload):

If the operating mode is switched to low level (LL) and true power falls below the switching threshold, the auxiliary contact changes state and the LED "FLT" is on.

Reaction time:

The switching threshold can be suppressed for brief load fluctuations by setting the reaction time t_r .

The potentiometer t_s has no function.

Description du fonctionnement

Le S1WP permet de détecter une sur-ou sous-charge d'utilisateurs monophasés ou triphasés. Il mesure également l'intensité consommée I_M et la tension U_M de L1. En réseau triphasé, il mesure U_M de L1 par rapport au point neutre de L1, L2 et L3. En cas de réseau monophasé/continu, il mesure U_M de L1 par rapport à N. Le S1WP émet alors un signal de sortie proportionnel à la puissance active. En plus de sa sortie analogique, le relais dispose d'une sortie relais d'information qui indique un dépassement du seuil de déclenchement réglé.

En cas d'intensités permanentes > 9 A, l'intensité doit être mesurée via un transformateur d'intensité (TI) externe.

Si le S1WP fonctionne en mode retombée, le contact 11-14 est fermé à l'état initial et le contact 11-12 ouvert.

L'hystérésis de déclenchement est prédéfinie sur la base de 15% du seuil de commutation.

Fonction en cas de surcharge UL (Upper Level) :

Si en mode surcharge (UL), la puissance active mesurée est supérieure au seuil de déclenchement, le contact d'information commute et la LED « FLT » s'allume.

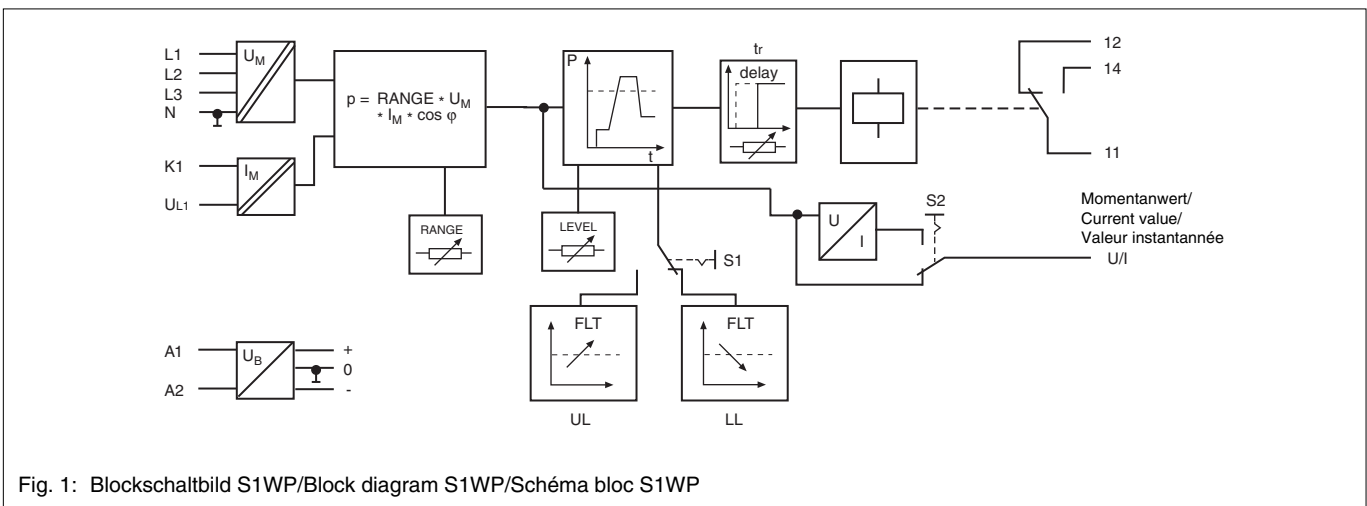
Fonction en cas de sous-charge LL (Lower Level) :

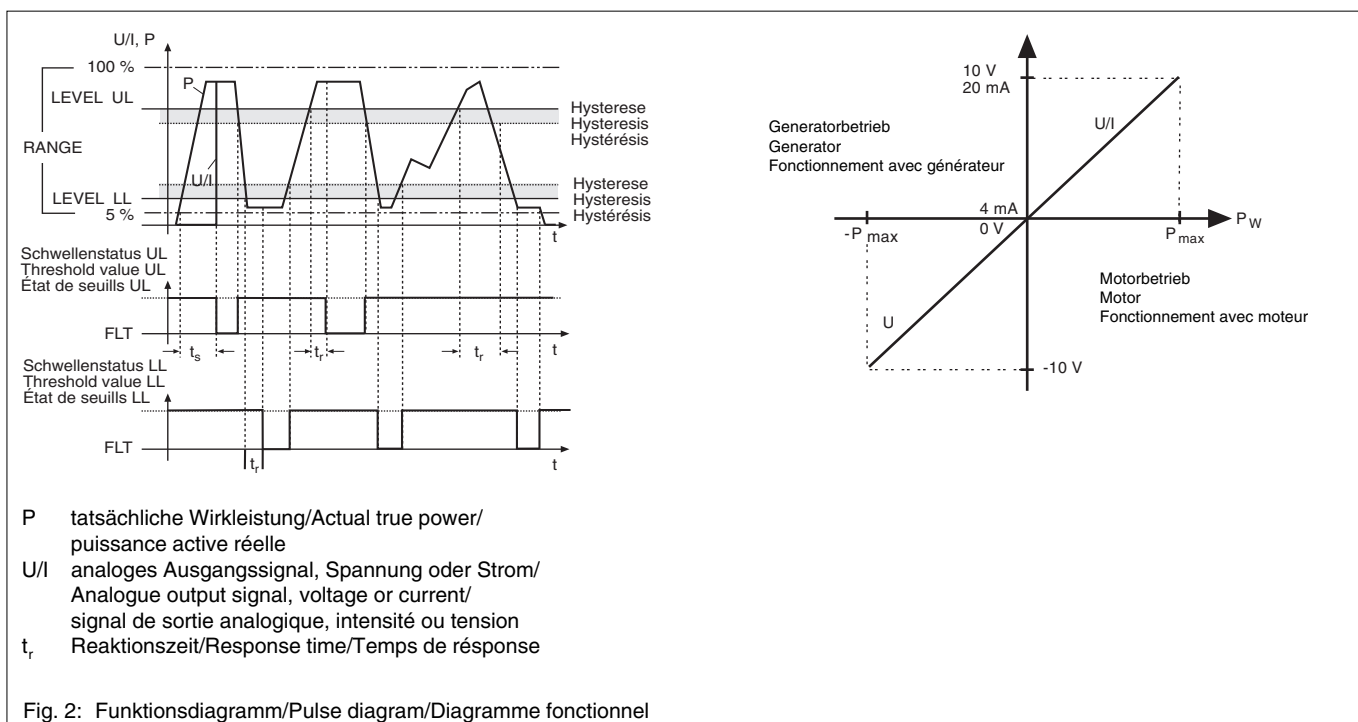
Si en mode sous-charge (LL), la puissance active mesurée est inférieure au seuil de déclenchement, le contact d'information commute et la LED « FLT » s'allume.

Temps de réponse :

Le temps de réponse réglable permet de retarder la signalisation du dépassement pour éviter de prendre en compte de courtes variations de charge. Le temps de réponse t_r est réglable.

Le potentiomètre t_s est sans fonction.





Montage

Bauen Sie das Gerät in einen Schaltschrank mit einer Schutzart von mind. IP54 ein. Zur Befestigung auf einer Normschiene hat das Gerät ein Rastelement auf der Rückseite. Sichern Sie das Gerät bei Montage auf einer senkrechten Tragschiene (35 mm) durch ein Halteelement wie z. B. Endhalter oder Endwinkel.

Inbetriebnahme

Beachten Sie bei der Inbetriebnahme:

- Gerät nur im spannungslosen Zustand verdrahten!
- Leitungsmaterial aus Kupferdraht verwenden.
- Das Anzugsdrehmoment der Schrauben auf den Anschlussklemmen darf maximal 0,6 Nm betragen.
- Die Ausgangskontakte 11-12-14 sind Hilfskontakte (z. B. für Anzeige oder Schützensteuerung).
- **Vor die Ausgangskontakte eine Sicherung (6 A flink oder 4 A träge) schalten, um das Verschweißen der Kontakte zu verhindern.**
- Auf eine sorgfältige Leitungsverlegung achten, da eine Unterbrechung im Messkreis zum Ausfall der Gerätefunktion führt.
- Angaben im Abschnitt „Technische Daten“ unbedingt einhalten.

Hinweis!

- Sorgen Sie für eine ausreichende Absicherung der Anschlussleitungen an den Klemmen L1, L2, L3 und A1!

Anschluss

- Schließen Sie die Versorgungsspannung U_B entsprechend der Gerätevariante an.
- Messspannung U_M :
 - dreiphasig: an die Klemmen L1, L2, L3
 - einphasig: an die Klemmen L1 und N
- Verbinden Sie die Klemmen L1-K.
- dreiphasiger Messkreis
Schließen Sie die erste Phase des Motors an die Klemme U_{L1} , die zweite Phase an die Klemme L2 und die dritte an L3 an.
- einphasiger Messkreis
Schließen Sie die erste Phase des Motors

Installation

The unit must be panel mounted (min. IP54). There is a notch on the back of the unit for DIN-Rail attachment. If the device is installed on a vertical mounting rail, ensure the unit is secured using fixing brackets such as an end bracket or end angle.

Commissioning

During commissioning ensure:

- Wire the unit when voltage is **not** applied
- Use copper cables.
- Torque setting for the screws on the connection terminals is a maximum of 0.6 Nm.
- The output relay contacts 11-12-14 are auxiliary contacts (e.g. for display purposes or contactor control).
- **To prevent contact welding, a fuse (6 A quick or 4 A slow) must be connected before the output contacts.**
- Ensure there is sufficient cabling as an interruption on the measuring circuit may lead to faults.
- Keep to the information given in the section "Technical Details".

Important!

- Ensure there is correct fusing for protecting cables at terminals L1, L2, L3 and A1!

Connection

- Connect the supply voltage U_B according to the unit version.
- Measuring voltage U_M :
 - three-phase: at terminals L1, L2, L3
 - single-phase: at terminals L1 and N
- Link the terminals L1-K.
- Three-phase measuring circuit
Connect the first phase of the motor to terminal U_{L1} , the second phase to terminal L2 and the third to L3.
- Single-phase measuring circuit
Connect the first phase of the motor to U_{L1} , and the second to the dummy conductor N of the network.

Montage

L'appareil doit être monté dans une armoire de commande ayant au moins un indice de protection IP54. Une encoche sur la face arrière permet un montage de l'appareil sur rail DIN. En cas de montage sur un profilé support vertical (35 mm), l'appareil doit être fixé à l'aide d'un élément de retenue comme par ex. une console ou une équerre terminale.

Mise en service

Remarques préliminaires :

- Ne câbler l'appareil que lorsqu'il est hors tension !
- Utiliser uniquement des fils de câblage en cuivre.
- Le couple de serrage sur les bornes de raccordement ne doit pas dépasser 0,6 Nm.
- Les contacts de sortie 11-12-14 sont des contacts d'information (p. ex. pour la visualisation ou le pilotage de contacteur).
- **Protéger les contacts de sortie par des fusibles (6 A normaux ou 4 A rapides) pour éviter leur soudage.**
- Vérifier le bon cheminement des câbles car une coupure dans le circuit de mesure peut entraîner la détérioration de l'appareil.
- Respecter les données indiquées dans « Caractéristiques techniques ».

Remarque !

- Prévoir une bonne protection des câbles ramenés sur les bornes L1, L2, L3 et A1 !

Branchement

- Ramener la tension d'alimentation U_B correspondante à la version du relais utilisé.
- Tension de mesure U_M :
 - triphasé : sur bornes L1, L2, L3
 - monophasé : sur bornes L1 et N
- Relier les bornes L1-K.
- Circuit de mesure triphasé
Relier la première phase du moteur à la borne U_{L1} , la 2ème phase à la borne L2 et la 3ème à L3.
- Circuit de mesure monophasé
Relier la première phase du moteur à la borne U_{L1} , la 2ème à N du secteur.

an die Klemme U_{L1} , die zweite Phase an den Nulleiter N des Netzes an.

- Für Anschluss **externer Stromwandler** beachten Sie bitte die Anschlussbilder (siehe „Anwendung“).
- Schließen Sie die Ausgangskontakte entsprechend der jeweiligen Anwendungsschaltung an.

Voreinstellung

- Analoges Ausgangssignal als Strom (I) oder Spannung (U) am Schiebeschalter S2 einstellen.
- Überwachung der Wirkleistung auf Überlast (UL) oder Unterlast (LL) mit dem Schiebeschalter S1 einstellen.
- Messbereich am Drehschalter „RANGE“ einstellen.
- Schaltschwelle am Potentiometer „LEVEL“ bei UL auf 5 %, bei LL auf 100 % einstellen.
- Reaktionszeit t_r auf 0,1 einstellen

Ablauf

Lassen Sie den Motor anlaufen (Dauerbetrieb) und simulieren Sie Belastungsfälle:

- LL: Motor mit kleinster zulässiger Last betreiben; LEVEL soweit zurückdrehen, bis LED „FLT“ erlischt.
- UL: Motor mit größter zulässiger Last betreiben; LEVEL soweit vordrehen, bis LED „FLT“ erlischt.
- Reaktionszeit t_r so einstellen, dass das Gerät auf kurze Über- oder Unterlast nicht reagiert.

Anwendung

Die nachfolgenden Schaltungsbeispiele sind typische Anwendungen für den Wirkleistungsmesswandler S1WP. Bei größeren Motorströmen als 9 A müssen Stromwandler verwendet werden.

- If you are connecting an **external current transformer** see the connection diagrams (see “Application”).
- Connect the output contacts according to the appropriate application circuit.

Setting

- Set analogue output signal as current (I) or voltage (U) using the sliding switch S2.
- Set true power monitoring for overload (UL) or underload (LL) using the sliding switch S1.
- Set the measuring range using the rotary switch “RANGE”.
- Set the switching threshold using the potentiometer “LEVEL” for UL to 5 %, for LL to 100 %.
- Reaction time t_r to 0.1.

Sequence

Leave the motor to run (continual operation) and simulate loads:

- LL: Operate the motor with the smallest permitted load; turn LEVEL anticlockwise, until the LED „FLT“ goes out.
- UL: Operate the motor with the largest possible load; turn LEVEL clockwise, until the LED „FLT“ goes out.
- Set the reaction time t_r so that the unit does not react to brief overload or underload.

Application

The following wiring diagrams are typical applications for the S1WP. For motor currents greater than 9 A a current transformer must be used.

- En cas d'utilisation d'un **transformateur d'intensité externe**, respecter les schémas de raccordement (voir « Utilisation »).

- Câbler les contacts de sortie suivant le mode d'utilisation désiré.

Réglage

- Sélectionner la fonction du signal de sortie analogique intensité (I) ou tension (U) à l'aide du commutateur S2.
- Sélectionner le type de contrôle surcharge (UL) ou sous-charge (LL) de la puissance active à l'aide de commutateur S1.
- Sélectionner la plage de mesure sur le sélecteur rotatif « RANGE ».
- Régler le seuil de commutation sur le potentiomètre « LEVEL », en cas de surcharge UL, à 5 %, et en cas de sous-charge LL, à 100 %.
- Régler le temps de réaction t_r sur 0,1.

Mise en œuvre

Faire tourner le moteur (en régime continu) et simuler les cas de charges suivants :

- LL (sous-charge) : abaisser la charge du moteur jusqu'à la valeur min. admissible : baisser le « LEVEL » jusqu'à ce que la LED « FLT » s'éteigne.
- UL (surcharge) : augmenter la charge du moteur jusqu'à la valeur max. admissible : baisser « LEVEL » jusqu'à ce que la LED « FLT » s'éteigne.
- Régler le temps de réponse t_r de sorte que l'appareil ne réagisse pas en cas de surcharge ou de sous-charge de courte durée.

Utilisation

Les exemples de câblage ci-après sont caractéristiques des applications possibles avec le convertisseur de puissance active S1WP. En cas de moteurs dont l'intensité dépasse 9 A il est nécessaire d'utiliser un transformateur d'intensité externe.

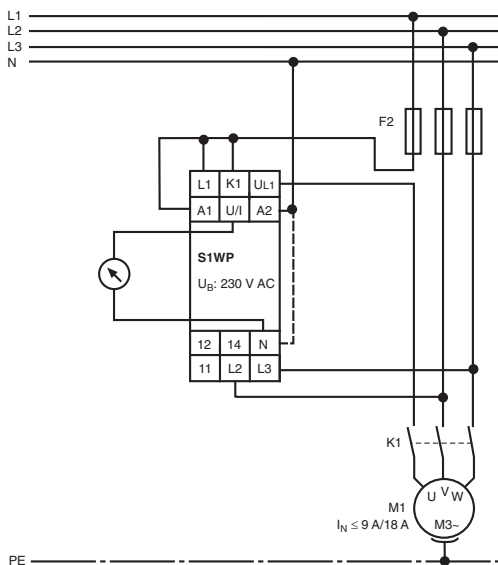


Fig. 3: Schaltung für Drehstrommotor/
Circuit for 3-phase motor/
Câblage pour moteur triphasé

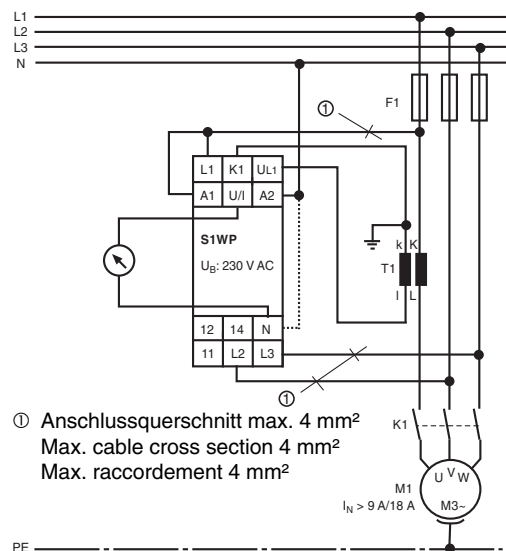


Fig. 4: Schaltung für Drehstrommotor (mit Stromwandler)/
Circuit for 3-phase motor (with current transformer)/
Câblage pour moteur triphasé (avec transformateur
d'intensité)

① Anschlussquerschnitt max. 4 mm²
Max. cable cross section 4 mm²
Max. raccordement 4 mm²

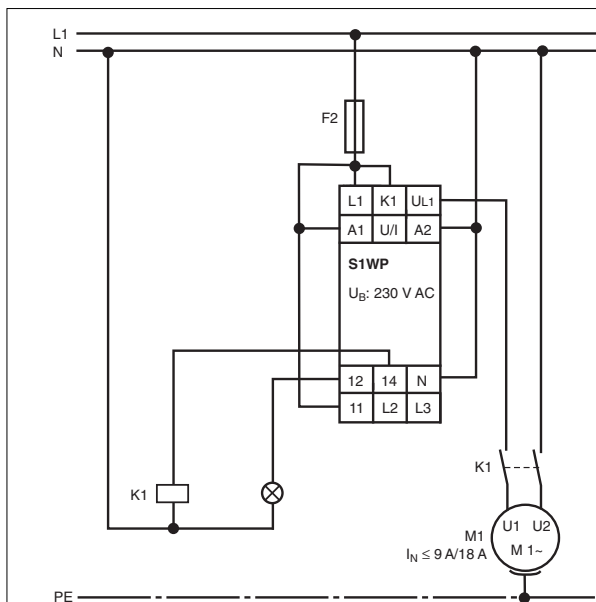
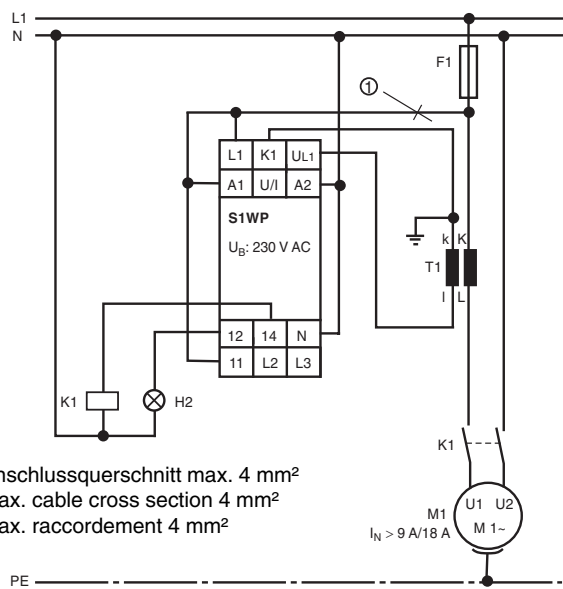


Fig. 5: Schaltung für Motor (1 AC)/
Circuit for motor (1 AC)/
Câblage pour moteur (1 AC)



① Anschlussquerschnitt max. 4 mm²
Max. cable cross section 4 mm²
Max. raccordement 4 mm²

Fig. 6: Schaltung für Motor (1 AC) (mit Stromwandler)/
Circuit for motor (1 AC) (with CT)/Câblage pour motor
(1 AC) (avec transformateur d'intensité)

Technische Daten

Technical Details

Caractéristiques techniques

Elektrische Daten

Electrical data

Caractéristiques électriques

Versorgungsspannung U_B	Supply voltage U_B	Tension d'alimentation U_B	AC/DC: 230 V
Spannungstoleranz U_B	Voltage Tolerance U_B	Plage de la tension d'alimentation U_B	25% ... 115%
Frequenzbereich AC	Frequency range AC	Fréquence AC	30 ... 400 Hz
Leistungsaufnahme bei U_B	Power Consumption at U_B	Consommation pour U_B	AC: 5 VA bei/at/à U_B 230 V
Ausgangskontakte Hilfskontakt (U)	Output contacts Auxiliary contact (C/O)	Contacts de sortie Contacts d'information (OF)	1
Gebrauchskategorie nach EN 60947-4-1	Usage category acc. to EN 60947-4-1	Catégorie d'utilisation selon EN 60947-4-1	AC1: 240 V/0,1 ... 5 A/1200 VA DC1: 24 V/0,1 ... 5 A/120 W AC15: 230 V/0,1 ... 1,8 A; DC13: 24 V/0,1 ... 1,5 A
EN 60947-5-1	EN 60947-5-1	EN 60947-5-1	
Kontaktmaterial	Contact material	Matériau des contacts	AgSnO ₂ oder/or/ou AgNi90/10, 3 µm Hartvergoldung/3 µm gold plating/plaquage or 3 µm
Kontaktabsicherung extern nach EN 60947-5-1 Schmelzsicherung flink Schmelzsicherung träge	External Contact Fuse Protection EN 60947-5-1 Blow-out fuse quick acting Blow-out fuse slow acting	Protection des contacts EN 60947-5-1 Fusible rapide Fusible normal	6 A 4 A
Elektrische Lebensdauer	Electrical Life	Durée de vie électrique	1 x 10 ⁵ Schaltspiele/cycles/ manoeuvres
Temperaturabhängigkeit	Temperature dependency	Variation avec la température	±0,1 %/K
Reaktionszeit des Analogausgangs	Analog output response time	Temps de réponse du contact de sortie analogue	60 ms
Reaktionszeit des Relais- ausgangs t_r	Relay output response time t_r	Temps de réponse du contact de sortie t_r	0,1 ... 20 s einstellbar/ adjustable/réglable
Startunterdrückungszeit t_s	Start suppression time t_s	Temps de suppression t_s	0,1 s
Messkreis	Measuring circuit	Circuits de mesure	
Anforderungen an Stromwandler (max. 100 A)	CT requirements (max. 100 A)	Caracteristiques du transformateur d'intensité (max. 100 A)	I = 1 A: 1,5 ... 7,5 VA; Klasse/ Class/classe 3 I = 5 A: 2,5 ... 15 VA; Klasse/ Class/classe 3
Frequenzbereich U_M	Frequency Range U_M	Fréquence U_M	0 ... 1000 Hz
Max. Messstrom	Max. measuring current	Courant de mesure max.	22 A
Max. Überlast	Max. overload	Surcharge max.	45 A (max. 3 s)
Einstellbare Messbereichs- endwerte U_M	Selectable Measuring range limit values U_M	Gamme de mesure U_M	siehe Tabelle /see Table /voir Table
Messspannungen U_M	Measuring Voltages	Gammes de mesure U_M	3 AC/DC: 0 ... 550 V 1 AC/DC: 0 ... 320 V

Ausgangssignale bei Motorbetrieb	Output signal with motor drive	Signal de sortie pour marche au moteur	
Ausgangsspannung U _a	Output Voltage U _a	Tension de sortie U _a	DC: 0 ... 10 V
Abschlussimpedanz (Bürde) R _a	Terminating Impedance R _a	Impédance terminale R _a	≥ 1 kOhm
Ausgangsstrom I _a	Output Current I _a	Courant de sortie I _a	DC: 4 ... 20 mA
Abschlussimpedanz R _a (Bürde)	Terminating Impedance R _a	Impédance terminale R _a	≤ 0,5 kOhm
Ausgangssignale bei Generatorbetrieb	Output signal with generator service	Signal de sortie pour régime en génératrice	
Ausgangsspannung U _a	Output Voltage U _a	Tension de sortie U _a	DC: 0 ... -10 V
Abschlussimpedanz (Bürde) R _a	Terminating Impedance R _a	Impédance terminale R _a	≥ 2 kOhm
Umweltdaten	Environmental data	Environnement	
EMV	EMC	CEM	EN 61000-6-2, EN 61000-6-4
Schwingungen nach Frequenz Amplitude	Vibration to Frequency Amplitude	Vibrations selon Fréquence Amplitude	EN 60068-2-6 10 ... 55 Hz 0,35 mm
Klimabeanspruchung	Climatic suitability	Sollicitations climatiques	EN 60068-2-78
Luft- und Kriechstrecken nach Verschmutzungsgrad Überspannungskategorie	Airgap creepage in accordance with Pollution degree Overvoltage category	Cheminement et claquage selon Niveau d'encrassement Catégorie de surtensions	EN 60947-1 2 III
Bemessungsisolationsspannung	Rated insulation voltage	Tension assignée d'isolement	300 V
Bemessungsstoßspannungs- festigkeit	Rated impulse withstand voltage	Tension assignée de tenue aux chocs	
Messkreis zu restlichen Stromkreisen	Measuring circuit to remaining circuits	Circuit de mesure des circuits électriques restants	6,00 kV
Hilfskontakt zu restlichen Stromkreisen	Auxiliary contact to remaining circuits	Contact d'information des circuits électriques restants	4,00 kV
Umgebungstemperatur	Ambient temperature	Température d'utilisation	0 ... +55 °C
Lagertemperatur	Storage temperature	Température de stockage	-40 ... +85 °C
Mechanische Daten	Mechanical data	Données mécaniques	
Mechanische Lebensdauer	Mechanical life	Durée de vie mécanique	30 x 10 ⁶ Schaltspiele/cycles/ manoeuvres
Querschnitt des Außenleiters (Schraubklemmen)	Cable cross section (screw terminals)	Capacité de raccordement (borniers à vis)	
1 Leiter flexibel	1 core flexible	1 conducteur souple	0,20 ... 4,0 mm ² /24-10 AWG
2 Leiter gleichen Querschnitts flexibel mit Aderendhülse ohne Kunststoffhülse	2 core, same cross section flexible with crimp connectors, without insulating sleeve	2 câbles de même diamètre souple avec embout sans chapeau plastique	0,20 ... 2,5 mm ² /24-14 AWG
flexibel mit TWIN-Aderendhülse	flexible with TWIN crimp connectors	souple avec embout TWIN	0,20 ... 2,5 mm ² /24-14 AWG
Anzugsdrehmoment für Schraubklemmen	Torque setting for screw terminals	Couple de serrage (borniers à vis)	0,6 Nm
Einbaulage	Mounting position	Position de montage	beliebig/any/au choix
Gehäusematerial	Housing material	Matériau du boîtier	
Front	front panel	face avant	ABS UL 94 V0
Gehäuse	housing	boîtier	PPO UL 94 V0
Schutzart	Protection type	Indice de protection	
Einbauraum (z. B. Schaltschrank)	Mounting (e.g. control cabinet)	Lieu d'implantation (par ex. armoire)	IP54
Gehäuse	Housing	Boîtier	IP40
Klemmenbereich	Terminals	Borniers	IP20
Abmessungen (Schraubklemmen)	Dimensions (screw terminals)	Dimensions (borniers à vis)	
H x B x T	H x W x D	H x L x P	87 x 22,5 x 121 mm
Gewicht	Weight	Poids	150 g

→ ^{*1}		RANGE	T	1 ^{*3}	2 ^{*3}	3 ^{*3}	4 ^{*3}	5	6	7	8	9	Version	
1 AC/DC	3 AC	P [kW]											I _M [A]	U _M [V]
0 ... 320	0 ... 550	TEST ^{*2}		0,95	1,9	2,85	3,8	4,76	5,7	6,7	7,6	8,6	9	550

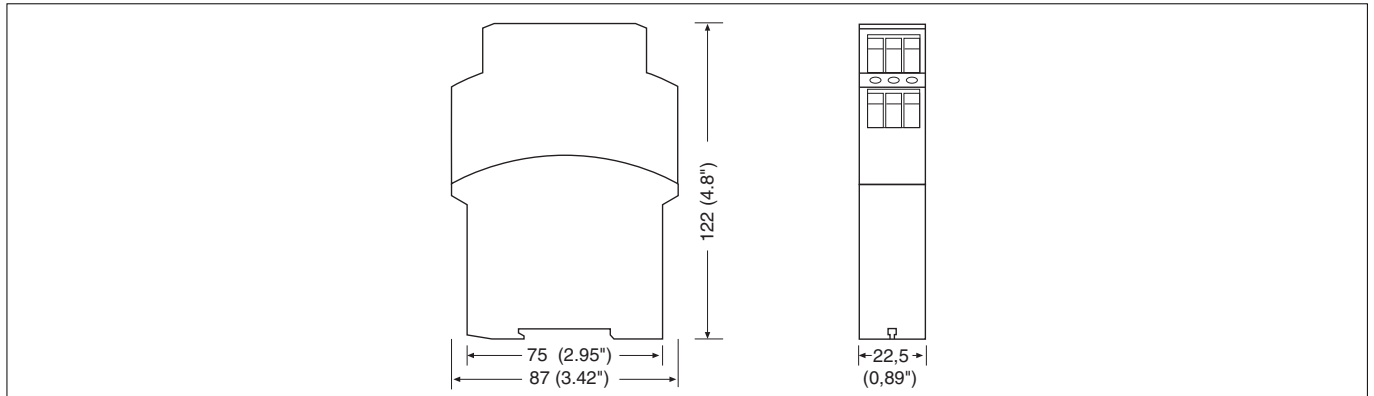
Tab.: Einstellbare Messbereichsendwerte/Adjustable measuring ranges/Gamme de mesure

^{*1} Messbereich [V]/measuring range [V]/Gamme de mesure [V]

^{*2} TEST (reservierte Funktion)/(function reserved)/(fonction réservée)

^{*3} nicht für DC-Messungen geeignet/not suitable for DC measurement/non adapté à des mesures DC

Abmessungen in mm (")/Dimensions in mm (")/Dimensions en mm (")



► **Technischer Support**
+49 711 3409-444

► ...
In vielen Ländern sind wir durch unsere Tochtergesellschaften und Handelspartner vertreten.

Nähere Informationen entnehmen Sie bitte unserer Homepage oder nehmen Sie Kontakt mit unserem Stammhaus auf.

► **Technical support**
+49 711 3409-444

► ...
In many countries we are represented by our subsidiaries and sales partners.

Please refer to our Homepage for further details or contact our headquarters.

► **Assistance technique**
+49 711 3409-444

► ...
Nos filiales et partenaires commerciaux nous représentent dans plusieurs pays.

Pour plus de renseignements, consultez notre site internet ou contactez notre maison mère.

► **www**
www.pilz.com

Pilz GmbH & Co. KG
Felix-Wankel-Straße 2
73760 Ostfildern, Germany
Telephone: +49 711 3409-0
Telefax: +49 711 3409-133
E-Mail: pilz.gmbh@pilz.de