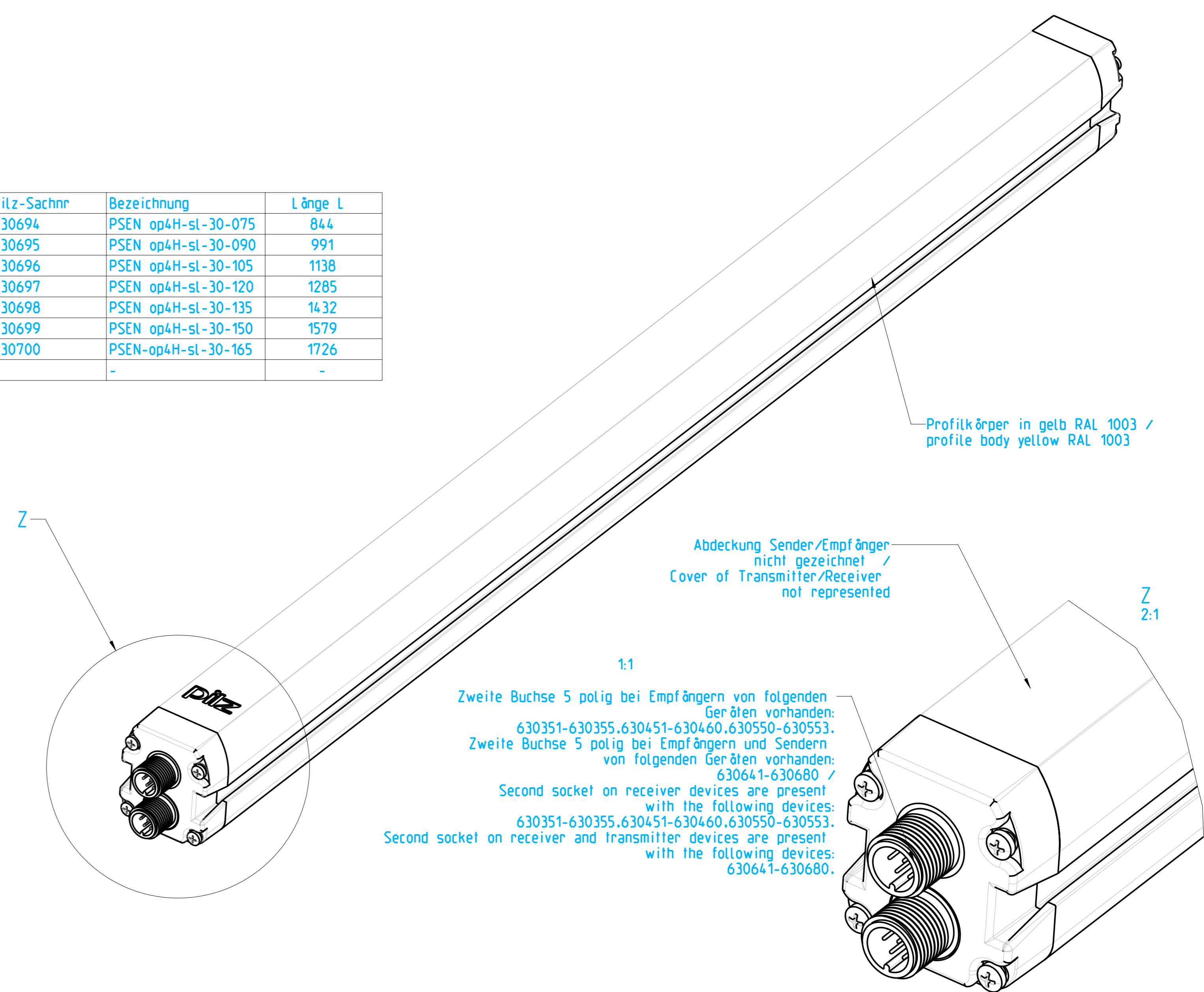


Pilz-Sachnr	Bezeichnung	Länge L	Pilz-Sachnr	Bezeichnung	Länge L	Pilz-Sachnr	Bezeichnung	Länge L	Pilz-Sachnr	Bezeichnung	Länge L
630050	PSEN op4F-14-015	256	630600	PSEN op4F-s-14-015	256	630647	PSEN op4F-m-14-105	1138	630694	PSEN op4H-sl-30-075	844
630051	PSEN op4F-14-030	403	630601	PSEN op4F-s-14-030	403	630648	PSEN op4F-m-14-120	1285	630695	PSEN op4H-sl-30-090	991
630052	PSEN op4F-14-045	550	630602	PSEN op4F-s-14-045	550	630650	PSEN op4H-m-30-015	256	630696	PSEN op4H-sl-30-105	1138
630053	PSEN op4F-14-060	697	630603	PSEN op4F-s-14-060	697	630651	PSEN op4H-m-30-030	403	630697	PSEN op4H-sl-30-120	1285
630054	PSEN op4F-14-075	844	630604	PSEN op4F-s-14-075	844	630652	PSEN op4H-m-30-045	550	630698	PSEN op4H-sl-30-135	1432
630055	PSEN op4F-14-090	991	630605	PSEN op4F-s-14-090	991	630653	PSEN op4H-m-30-060	697	630699	PSEN op4H-sl-30-150	1579
630150	PSEN op4H-30-015	256	630606	PSEN op4F-s-14-105	1138	630654	PSEN op4H-m-30-075	844	630700	PSEN-op4H-sl-30-165	1726
630151	PSEN op4H-30-030	403	630607	PSEN op4F-s-14-120	1285	630655	PSEN op4H-m-30-090	991	-	-	-
630152	PSEN op4H-30-045	550	630610	PSEN op4H-s-30-015	256	630656	PSEN op4H-m-30-105	1138	-	-	-
630153	PSEN op4H-30-060	697	630611	PSEN op4H-s-30-030	403	630657	PSEN op4H-m-30-120	1285	-	-	-
630154	PSEN op4H-30-075	844	630612	PSEN op4H-s-30-045	550	630658	PSEN op4H-m-30-135	1432	-	-	-
630155	PSEN op4H-30-090	991	630613	PSEN op4H-s-30-060	697	630659	PSEN op4H-m-30-150	1579	-	-	-
630156	PSEN op4H-30-105	1138	630614	PSEN op4H-s-30-075	844	630660	PSEN op4H-m-30-165	1726	-	-	-
630157	PSEN op4H-30-120	1285	630615	PSEN op4H-s-30-090	991	630661	PSEN op4F-bm-14-015	256	-	-	-
630158	PSEN op4H-30-135	1432	630616	PSEN op4H-s-30-105	1138	630662	PSEN op4F-bm-14-030	403	-	-	-
630159	PSEN op4H-30-150	1579	630617	PSEN op4H-s-30-120	1285	630663	PSEN op4F-bm-14-045	550	-	-	-
630160	PSEN op4H-30-165	1726	630618	PSEN op4H-s-30-135	1432	630664	PSEN op4F-bm-14-060	697	-	-	-
630250	PSEN op4B-2-050	652	630619	PSEN op4H-s-30-150	1579	630665	PSEN op4F-bm-14-075	844	-	-	-
630251	PSEN op4B-3-080	952	630620	PSEN op4H-s-30-165	1726	630666	PSEN op4F-bm-14-090	991	-	-	-
630252	PSEN op4B-4-090	1052	630621	PSEN op4F-b-14-015	256	630667	PSEN op4F-bm-14-105	1138	-	-	-
630253	PSEN op4B-4-120	1352	630622	PSEN op4F-b-14-030	403	630668	PSEN op4F-bm-14-120	1285	-	-	-
630200	PSEN op2B-2-050	652	630623	PSEN op4F-b-14-045	550	630670	PSEN op4H-bm-30-015	256	-	-	-
630201	PSEN op2B-3-080	952	630624	PSEN op4F-b-14-060	697	630671	PSEN op4H-bm-30-030	403	-	-	-
630202	PSEN op2B-4-090	1052	630625	PSEN op4F-b-14-075	844	630672	PSEN op4H-bm-30-045	550	-	-	-
630203	PSEN op2B-4-120	1352	630626	PSEN op4F-b-14-090	991	630673	PSEN op4H-bm-30-060	697	-	-	-
630351	PSEN opSB-4F-14-030	403	630627	PSEN op4F-b-14-105	1138	630674	PSEN op4H-bm-30-075	844	-	-	-
630352	PSEN opSB-4F-14-045	550	630628	PSEN op4F-b-14-120	1285	630675	PSEN op4H-bm-30-090	991	-	-	-
630353	PSEN opSB-4F-14-060	697	630630	PSEN op4H-b-30-015	256	630676	PSEN op4H-bm-30-105	1138	-	-	-
630354	PSEN opSB-4F-14-075	844	630631	PSEN op4H-b-30-030	403	630677	PSEN op4H-bm-30-120	1285	-	-	-
630355	PSEN opSB-4F-14-090	991	630632	PSEN op4H-b-30-045	550	630678	PSEN op4H-bm-30-135	1432	-	-	-
630451	PSEN opSB-4H-30-030	403	630633	PSEN op4H-b-30-060	697	630679	PSEN op4H-bm-30-150	1579	-	-	-
630452	PSEN opSB-4H-30-045	550	630634	PSEN op4H-b-30-075	844	630680	PSEN op4H-bm-30-165	1726	-	-	-
630453	PSEN opSB-4H-30-060	697	630635	PSEN op4H-b-30-090	991	630681	PSEN op4F-sl-14-015	256	-	-	-
630454	PSEN opSB-4H-30-075	844	630636	PSEN op4H-b-30-105	1138	630682	PSEN op4F-sl-14-030	403	-	-	-
630455	PSEN opSB-4H-30-090	991	630637	PSEN op4H-b-30-120	1285	630683	PSEN op4F-sl-14-045	550	-	-	-
630456	PSEN opSB-4H-30-105	1138	630638	PSEN op4H-b-30-135	1432	630684	PSEN op4F-sl-14-060	697	-	-	-
630457	PSEN opSB-4H-30-120	1285	630639	PSEN op4H-b-30-150	1579	630685	PSEN op4F-sl-14-075	844	-	-	-
630458	PSEN opSB-4H-30-135	1432	630640	PSEN op4H-b-30-165	1726	630686	PSEN op4F-sl-14-090	991	-	-	-
630459	PSEN opSB-4H-30-150	1579	630641	PSEN op4F-m-14-015	256	630687	PSEN op4F-sl-14-105	1138	-	-	-
630460	PSEN opSB-4H-30-165	1726	630642	PSEN op4F-m-14-030	403	630688	PSEN op4F-sl-14-120	1285	-	-	-
630550	PSEN opSB-4B-2-050	652	630643	PSEN op4F-m-14-045	550	630690	PSEN op4H-sl-30-015	256	-	-	-
630551	PSEN opSB-4B-3-080	952	630644	PSEN op4F-m-14-060	697	630691	PSEN op4H-sl-30-030	403	-	-	-
630552	PSEN opSB-4B-4-090	1052	630645	PSEN op4F-m-14-075	844	630692	PSEN op4H-sl-30-045	550	-	-	-
630553	PSEN opSB-4B-4-120	1352	630646	PSEN op4F-m-14-090	991	630693	PSEN op4H-sl-30-060	697	-	-	-



Lichtgitter liegt immer paarweise d.h. als Sender und Empfänger vor. Die Abmessungen sind identisch / light gates are present in pairs (transmitter and receiver) sizes of transmitter and receiver are identical

C		2010278	13.01.2012	EP-HK	EP-HK	Klassifizierung "PSENopt" f.	
Index	ECC no.	Date	Editor	Checked	Internet		
Scale	1:2				Date	Name	MODEL: 2000642 DRW: 2000644
Material					Created	14.9.2004	EP-HK
					Checked	14.9.2004	EP-HK
					Norm	-	-
					All dimensions are in mm		
					Unspecified tolerance		
					Doc.-No.	2000644	
					Mat.-No.		