

## STAND 1000 – 1800 mm

The floor stand can be used for the installation of both the emitter and receiver units of the **PSEnop** safety light curtains series, as well as for the Pilz deviating mirrors series. Four versions with different lengths are available in order to satisfy all application needs. In particular the support post lengths available are given below:  
1000, 1200, 1500, 1800 mm.

### INSTRUCTIONS FOR USE

Mount the three angle brackets **(A)** on the post using the nine M6 x 10 screws **(B)**, relative washers and square nuts inserting the latter in the side slot of the floor support post (refer to the figure). Do not tighten the screws in order to allow the angle brackets to move along the post.

Position the assembled part on the plate **(C)** and fix the angle brackets using the six M6 x 12 screws **(D)** and relative washers.

Tighten the fixing screws of the angle brackets to the post.

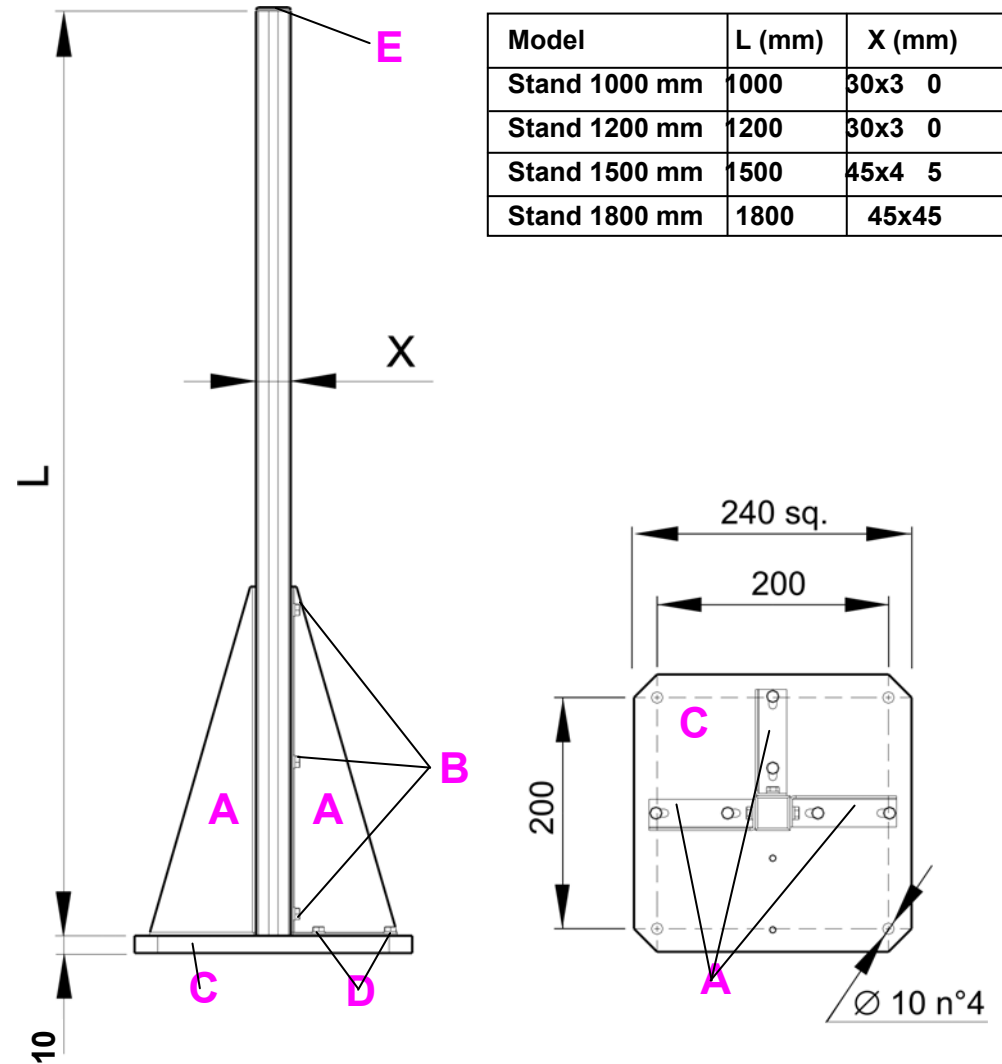
Before inserting the protection cap **(E)** on the top part of the post, the square nuts necessary for the fixing of the emitting and receiving units or deviating mirrors have to be inserted inside the front slot.

**NOTE: For the correct safety light curtains functioning, the floor stand has to be firmly fixed to the ground using the four inserts given, ensuring that the post is perpendicular to the ground.**

**The washers with an one-side opening (given in the package) can be used to correct the post inclination respect to the ground, inserting them between the support plate and the ground itself.**

### DIMENSIONS

Model	L (mm)	X (mm)
Stand 1000 mm	1000	30x30
Stand 1200 mm	1200	30x30
Stand 1500 mm	1500	45x45
Stand 1800 mm	1800	45x45



Á

## SUPPORTO A TERRA 1000 – 1800 mm

Il supporto a terra è composto da un palo (E) di lunghezza L (mm) e da una piastra di appoggio (C) di dimensioni 240x200 mm. La piastra di appoggio è dotata di 4 tasselli (A) per il fissaggio al pavimento. Il supporto è regolabile in altezza e inclinazione. La regolazione in altezza è ottenuta tramite la vite (D) e la piastra (B). La regolazione in inclinazione è ottenuta tramite le rosette (A) e la piastra (B).

Á

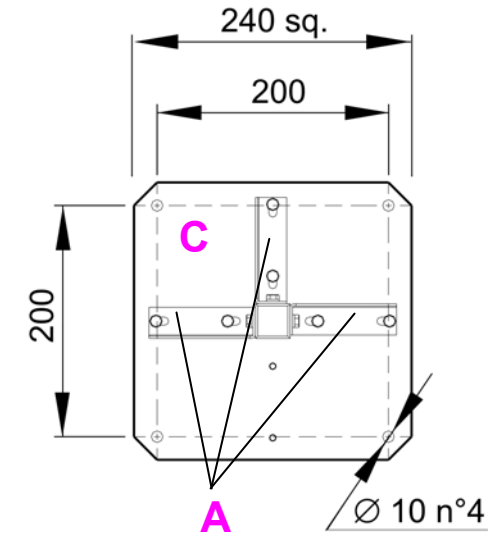
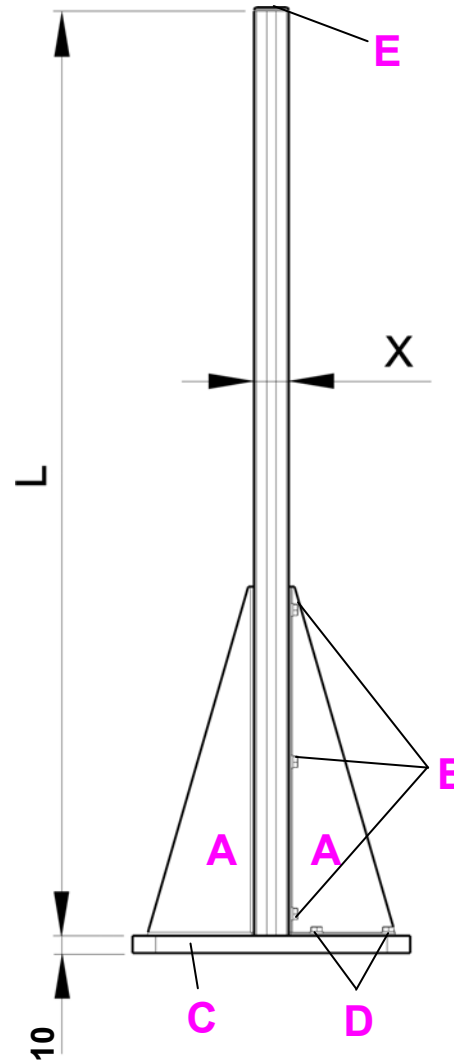
### ISTRUZIONI PER L'USO

Per un corretto funzionamento del dispositivo di sicurezza si raccomanda di fissare saldamente al pavimento il supporto a terra utilizzando i 4 tasselli in dotazione avendo cura che il palo sia perpendicolare al pavimento. Le rosette aperte su un lato (a corredo) possono essere utilizzate per correggere l'inclinazione del palo rispetto al pavimento inserendole tra la piastra di appoggio ed il pavimento stesso.

**N.B.** Per un corretto funzionamento del dispositivo di sicurezza si raccomanda di fissare saldamente al pavimento il supporto a terra utilizzando i 4 tasselli in dotazione avendo cura che il palo sia perpendicolare al pavimento. Le rosette aperte su un lato (a corredo) possono essere utilizzate per correggere l'inclinazione del palo rispetto al pavimento inserendole tra la piastra di appoggio ed il pavimento stesso.

### DIMENSIONI D'INGOMBRO

Modello	L (mm)	X (mm) <sup>Á</sup>
Stand 1000 mm	1000	30x30
Stand 1200 mm	1200	30x30
Stand 1500 mm	1500	45x45
Stand 1800 mm	1800	45x45



Á

FEEFI Ì ÖP ËF