

PSEN op Protective Column 2-4/1

Bedienungsanleitung

Allgemeines

PSEN op Protective Column 2-4/1 ist eine Schutzsäule aus Aluminium und eine Grundplatte aus Stahl. Die Grundplatte besteht aus 2 Scheiben, die dem Untergrund angepasst werden können.

In der Schutzsäule sind die Umlenkspiegel bereits montiert. Sie können getrennt voneinander ausgerichtet werden.

Übersicht

Merkmale

- ▶ schützt die montierten Umlenkspiegel vor zufälligen Stößen und Kollisionen.
- ▶ einteiliges Profil aus lackiertem Aluminium mit unterschiedlichen Längen passend für alle Höhen der PSEN op 2/4B (500 – 1200 mm).
- ▶ robuste Grundplatte bestehend aus 2 Scheiben, mit Stiften für den Ausgleich von Unebenheiten (Nivellierung) und Langlöchern für die Winkeleinstellung.
- ▶ kugelförmige Wasserwaage, für ein leichteres ebenes Ausrichten.

Typische Anwendungsbereiche

Das Zubehör PSEN op Protective Column 2-4/1 eignet sich insbesondere für Umgebungen, in denen sich Transportmittel wie z. B. Gabelstapler oder fahrerlose Transportsysteme frei bewegen können.

PSEN op Protective Column 2-4/1
Bedienungsanleitung



Fig. 1

**WICHTIG**

*Im Fall des Einsatzes des Produkts für den Körperschutz müssen die Vorgaben der Richtlinie **EN ISO 13855** „**Sicherheit von Maschinen – Anordnung von Schutzeinrichtungen im Hinblick auf Annäherungsgeschwindigkeiten von Körperteilen**“ eingehalten werden.*

PSEN op Protective Column 2-4/1

Bedienungsanleitung

Montage

Das Profil PSEN op Protective Column 2-4/1 wird werksseitig mit bereits vormontierten Umlenkspiegeln geliefert und erfordert keinerlei mechanische Montage.

Nivellierung und Winkeleinstellung der Scheiben

Mit Hilfe den Nuten auf der Grundplatte die gewünschte Winkelposition festlegen. Die Langlöcher auf der unteren Scheibe mit den Schrauben M10 am Boden anziehen (nicht vollständig). Die Kontermuttern auf der oberen Scheibe etwas lösen und Unebenheiten mit Hilfe der Wasserwaage ausgleichen. Danach die Schrauben M10 vollständig fest schrauben. Zum Schluss noch mal prüfen, ob die Schutzsäule gerade steht, eventuell nachjustieren und die Kontermuttern wieder fest anziehen (Fig. 2).

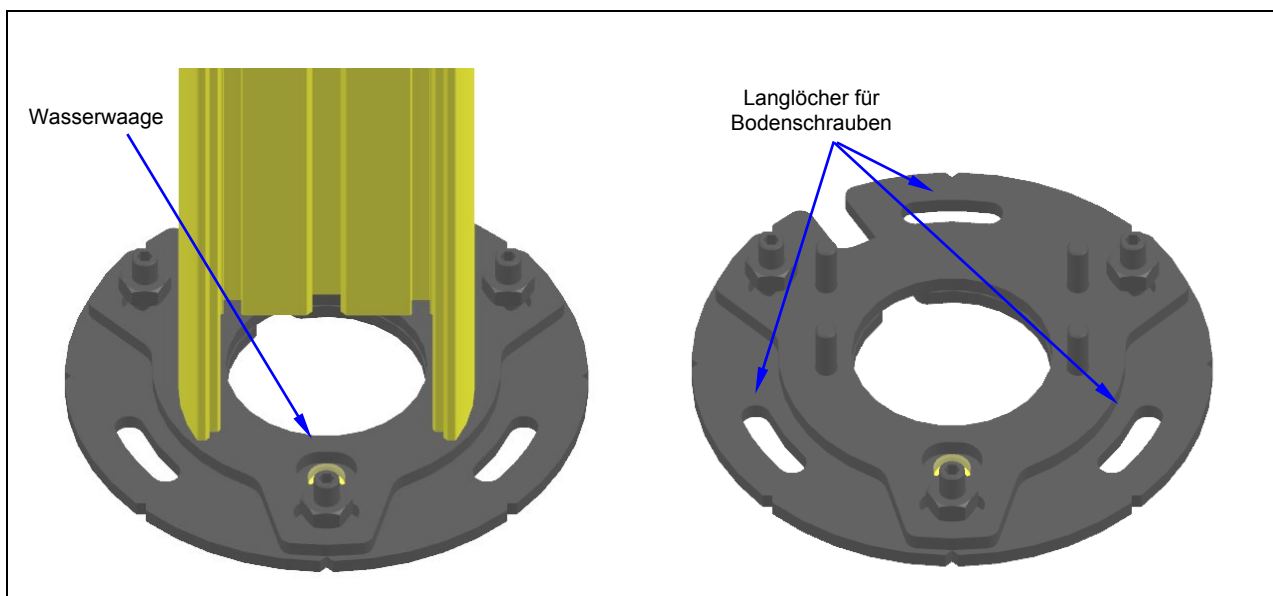


Fig. 2

PSEN op Protective Column 2-4/1

Bedienungsanleitung

Montage des Zubehörs PSEN op Protective Base/1

Die zusätzliche Platte am Boden anschrauben und die 3 Federn auf die Distanzstücke stecken. Die Schutzsäule mit der Grundplatte so anbringen, dass die Langlöcher der unteren Scheibe sich direkt über den Federn befinden. Die Schrauben M10 zusammen mit den Unterlegscheiben (Zubehör zur PSEN op Protective Base/1) in die Langlöcher einfügen und beim Anschrauben die 3 Federn gleichmäßig zusammendrücken (Fig. 3). Die Schutzsäule ausrichten wie unter „Nivellierung und Winkeleinstellung der Scheiben“ beschrieben.

Die optimale Arbeitshöhe der Federn (der Abstand zwischen Grundplatte und zusätzlicher Platte) beträgt circa 42 mm.

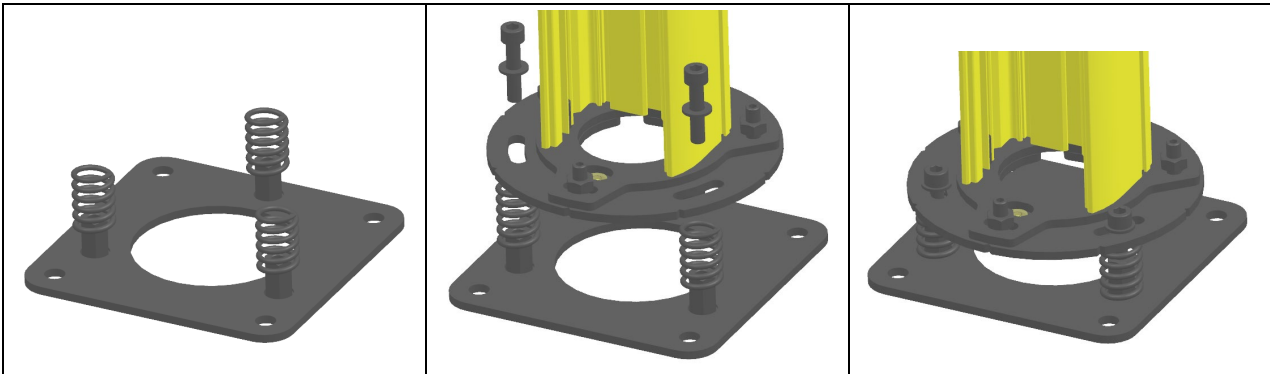


Fig. 3

PSEN op Protective Column 2-4/1 Bedienungsanleitung

Einstellung der Umlenkspiegel

Zur Höheneinstellung der Umlenkspiegel die Schrauben M5x12 lockern und die Umlenkspiegel in der Schutzsäule in die gewünschte Position bringen. Dann die Schrauben wieder fest anziehen. Befindet sich die Schutzsäule in vertikaler Position darauf achten, dass die Umlenkspiegel nicht nach unten gleiten.

Die 3 Schrauben M4x20 dienen zur Nivellierung der Umlenkspiegel (Fig.4).

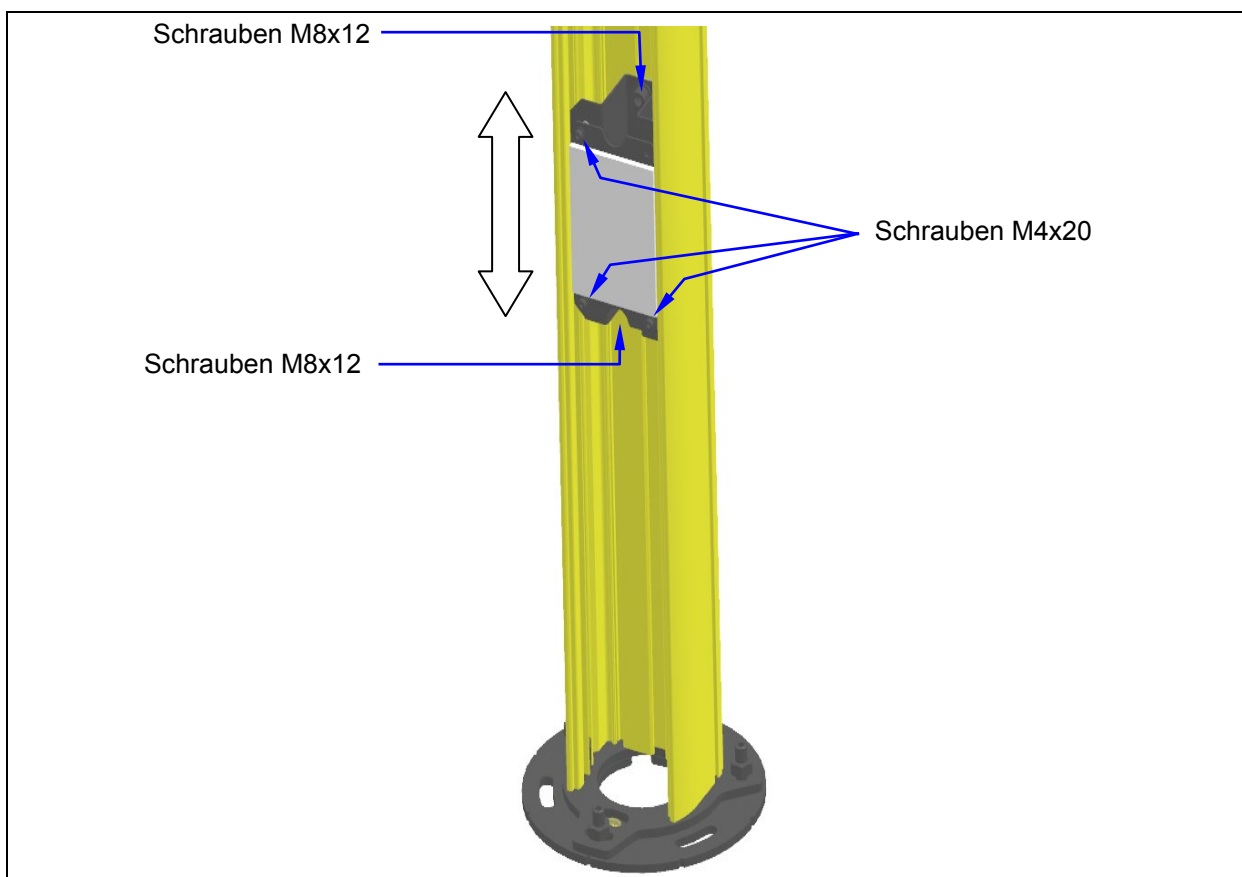


Fig. 4

PSEN op Protective Column 2-4/1

Bedienungsanleitung

Durch den Einsatz eines Umlenkspiegels reduziert sich die effektive Reichweite um ca. 15%. Dieser Prozentsatz erhöht sich bei einem Einsatz von zwei oder drei Umlenkspiegeln weiter.

In der nachstehenden Tabelle werden die Reichweiten in Abhängigkeit der Anzahl der eingesetzten Spiegel angegeben.

Anzahl der Spiegel	Reichweite	Reichweite
Ohne Spiegel	6 m	19 m
1	5,1 m	16,5 m
2	4,3 m	13,7 m
3	3,7 m	11,6 m

Montage des PSEN op Protective Column 2-4/1 mit PSEN op Mirror/1

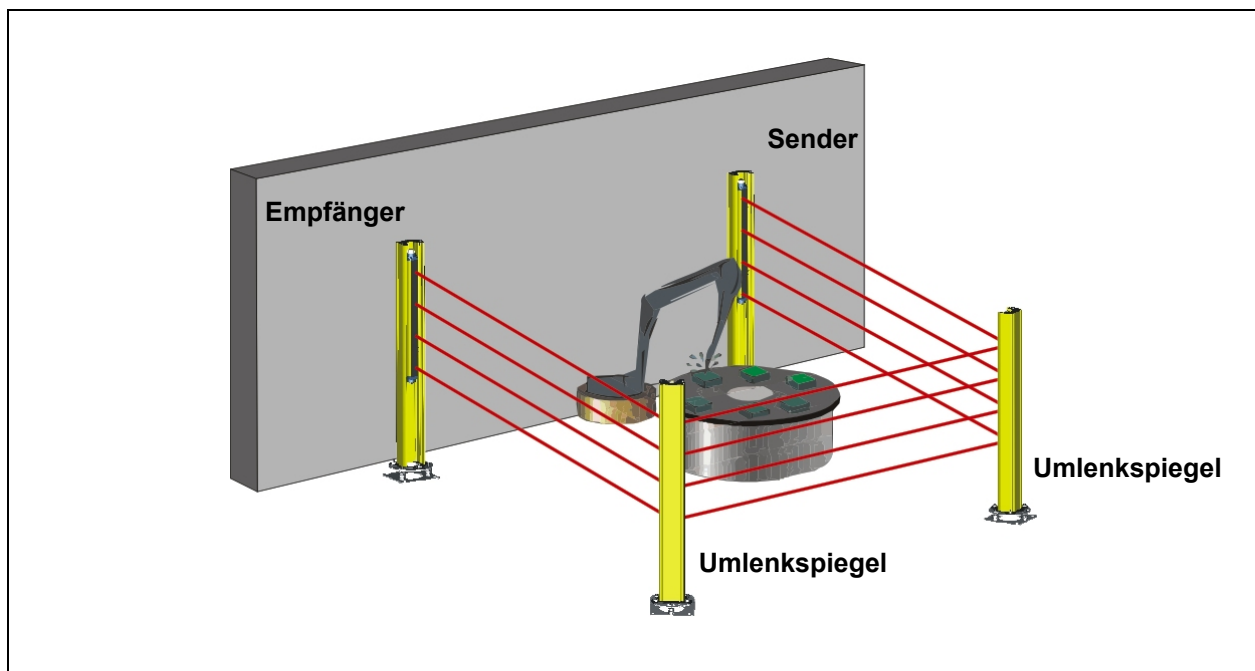


Fig. 5

- ▶ Den zu schützenden Bereich und die genauen Positionen, an denen die Umlenkspiegel sowie die Sender- und Empfängereinheiten des Lichtvorhangs installiert werden sollen, bestimmen. Die Tabelle „Bestelldaten“ fasst die empfohlenen Paarungen zwischen Produkt und entsprechendem Zubehör zusammen
- ▶ Der PSEN op Protective Column 2-4/1 auf dem Boden in der gewünschten Position befestigen. Wird eine zusätzliche Platte (PSEN op Protective Base/1) verwendet, die Montage wie im

PSEN op Protective Column 2-4/1

Bedienungsanleitung

Abschnitt "Montage des Zubehörs PSEN op Protective Base/1" beschrieben vornehmen.

- ▶ Die Umlenkspiegel auf circa 45° zum optischen Weg ausrichten. Der PSEN op Protective Column 2-4/1 lässt eine Regulierung um die vertikale Achse um +/- 5° zu (s. Abschnitt. Nivellierung und Winkeleinstellung der Scheiben).
- ▶ Den Laserpointer am oberen Teil der Sendeeinheit anordnen und die Einheit so ausrichten, dass sich der Laserstrahl horizontal in der Mitte des ersten Umlenkspiegels befindet. Die Höhe des Laserpointers und die Höhe des Auftreffpunkts müssen gleich sein.
- ▶ Den Arbeitsvorgang wiederholen und den Laserpointer dabei am unteren Teil der Einheit ausrichten. Falls erforderlich, diese Arbeitsschritte mehrmals wiederholen
- ▶ Den ersten Umlenkspiegel so ausrichten, dass der Laserstrahl in den zuvor beschriebenen Positionen auf den zweiten Umlenkspiegel trifft.



WICHTIG

Der Laserpointer hat in Kombination mit dem PSEN op Protective Column 2-4/1 mechanische Toleranzen. Die Toleranzen können durch die Nivellierung und Winkeleinstellungen der Schutzsäule und des Laserpointers ausgeglichen werden. Nicht die Toleranzen durch Änderung der Umlenkspiegelposition ausgleichen.

PSEN op Protective Column 2-4/1

Bedienungsanleitung

Bestelldaten

PSEN op Protective Column 2-4/1

Produkttyp	Beschreibung	Bestell-Nr.
PSEN op Protective Column 2-050/1	Protective Stand 2 Spiegel H500	630961
PSEN op Protective Column 3-080/1	Protective Stand 3 Spiegel H800	630962
PSEN op Protective Column 4-090/1	Protective Stand 4 Spiegel H900	630963
PSEN op Protective Column 4-120/1	Protective Stand 4 Spiegel H1200	630964

Tabelle der geeigneten Lichtvorhänge

Produkttyp	Lichtvorhang
PSEN op Protective Column 2-050/1	PSEN op2B-2-050
	PSEN op4B-2-050
	PSEN opSB-4B-2-050
PSEN op Protective Column 3-080/1	PSEN op2B-3-080
	PSEN op4B-3-080
	PSEN opSB-4B-3-080
PSEN op Protective Column 4-090/1	PSEN op2B-4-090
	PSEN op4B-4-090
	PSEN opSB-4B-4-090
PSEN op Protective Column 4-120/1	PSEN op2B-4-120
	PSEN op4B-4-120
	PSEN opSB-4B-4-120



WICHTIG

In vorstehender Tabelle sind nur die Modelle der Serien PSEN op 2/4B enthalten. Das Zubehör PSEN op Protective kann jedoch auch mit den Lichtvorhängen der Serien PSEN op 2/4xx verwendet werden.

Zubehör

Produkttyp	Beschreibung	Bestell-Nr.
PSEN op Protective Base/1	Doppelplatte mit Ausgleichsfedern	630955

PSEN op Protective Column 2-4/1 Bedienungsanleitung

Abmessungen

Grundplatte und zusätzliche Platte:

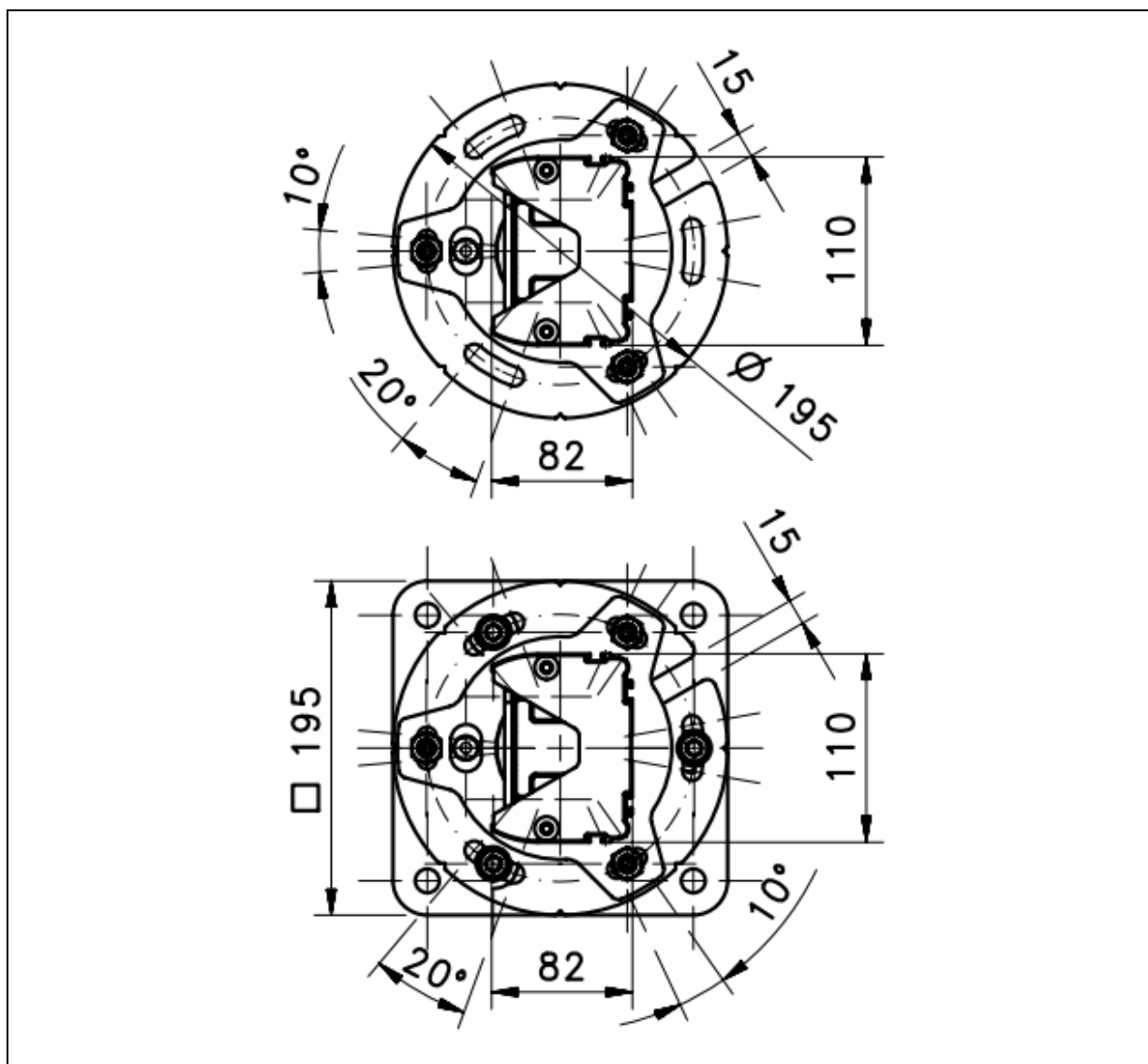


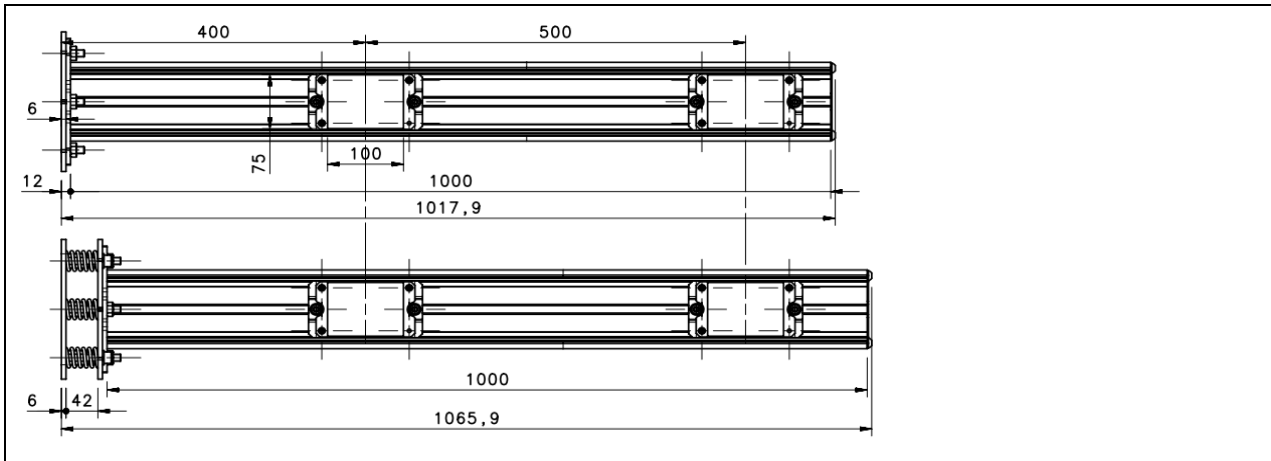
Fig. 6

1002909-DE-02

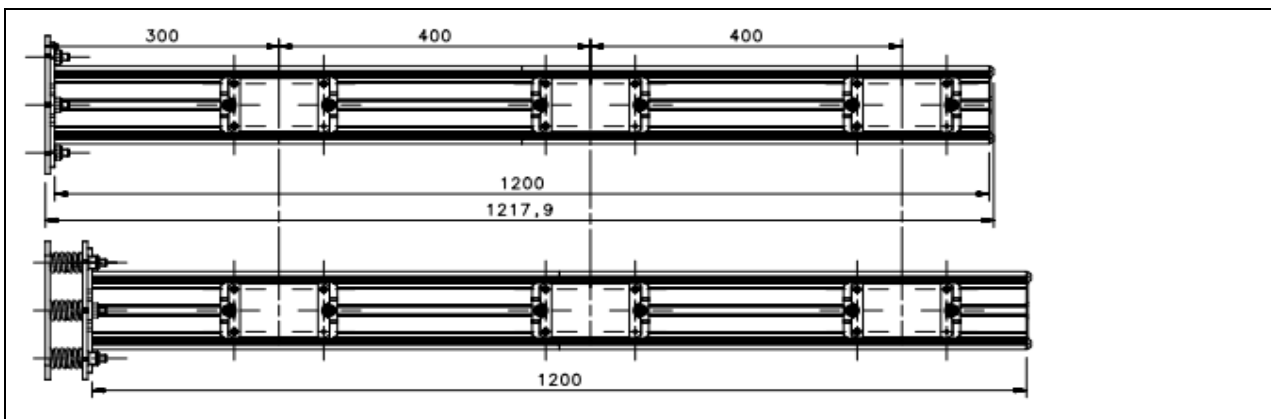
PSEN op Protective Column 2-4/1

Bedienungsanleitung

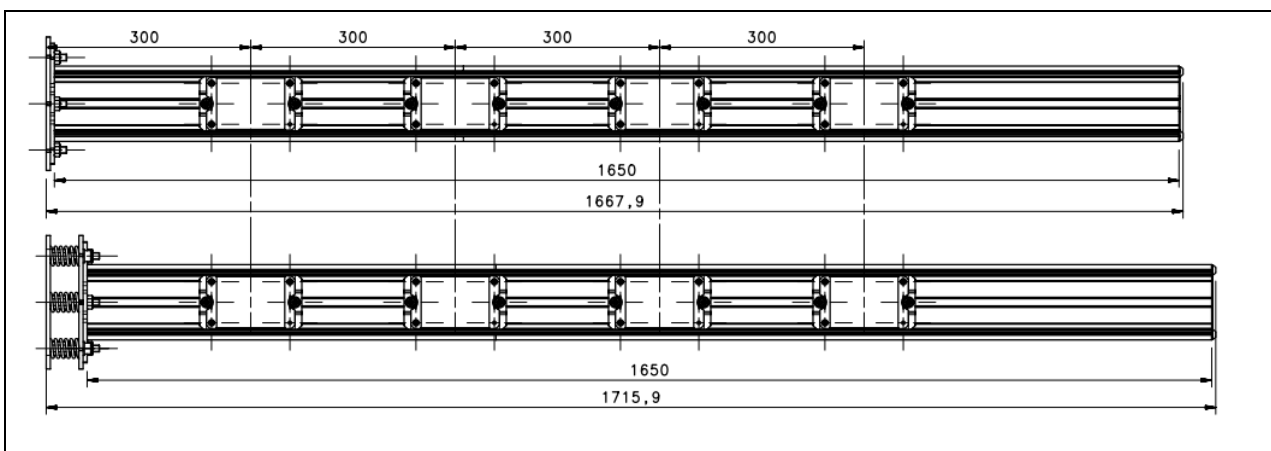
PSEN op Protective Column 2-050/1



PSEN op Protective Column 3-080/1



PSEN op Protective Column 4-090/1



PSEN op Protective Column 2-4/1
Bedienungsanleitung

PSEN op Protective Column 4-120/1

