

- ▶ **D Betriebsanleitung**
- ▶ **GB Operating instructions**
- ▶ **F Manuel d'utilisation**

Sicherheitsschalter PSEN ma1.4a-57

Der Sicherheitsschalter erfüllt Forderungen der EN 60204-1.

Der Sicherheitsschalter erfüllt EN 60947-5-3 nur zusammen mit der Schnittstelle PSEN ix1, dem Betätiger **PSEN ma1.4-03mm** bzw.

PSEN ma1.4-10mm und hierfür zugelassenen Auswertegeräten.

Schließen Sie den Sicherheitsschalter nur an Auswertegeräte an, die im Abschnitt "Anschlüsse" aufgeführt sind.

Zu ihrer Sicherheit

- ▶ Installieren und nehmen Sie das Gerät nur dann in Betrieb, wenn Sie diese Betriebsanleitung gelesen und verstanden haben und Sie mit den geltenden Vorschriften über Arbeitssicherheit und Unfallverhütung vertraut sind.
Beachten Sie die VDE- sowie die örtlichen Vorschriften, insbesondere hinsichtlich Schutzmaßnahmen
- ▶ Durch Öffnen des Gehäuses oder eigenmächtige Umbauten erlischt jegliche Gewährleistung.

Gerätemerkmale

- ▶ Zum Sicherheitsschalter gehört der Betätiger **PSEN ma1.4-03mm** oder **PSEN ma1.4-10mm**
- ▶ Sicherheitsschalter mit Kabel (5 m)
- ▶ 2 Sicherheitskontakte (Schließer)
- ▶ 1 Hilfskontakt (Schließer)
- ▶ Betätiger **PSEN ma1.4-03mm**:
 - Gesicherter Schaltabstand: **3 mm**
 - Gesicherter Ausschaltabstand: **12 mm**
- ▶ Betätiger **PSEN ma1.4-10mm**:
 - Gesicherter Schaltabstand: **10 mm**
 - Gesicherter Ausschaltabstand: **22 mm**
- ▶ eckige Bauform
- ▶ Wirkweise magnetisch
- ▶ Schaltspannung 24 V DC
- ▶ Reihenschaltung über Schnittstelle PSEN ix1
- ▶ LED zur Anzeige des Schaltzustands

Safety switch PSEN ma1.4a-57

The safety switch meets the requirements of EN 60204-1.

The safety switch only complies with EN 60947-5-3 in conjunction with the PSEN ix1 interface, the actuator **PSEN ma1.4-03mm** / **PSEN ma1.4-10mm** and its approved evaluation devices.

The safety switch should only be connected to the evaluation devices listed under "Connections".

For your safety

- ▶ Only install and commission the unit if you have read and understood these operating instructions and are familiar with the applicable regulations for health and safety at work and accident prevention.
Ensure VDE and local regulations are met, especially those relating to safety.
- ▶ Any guarantee is rendered invalid if the housing is opened or unauthorised modifications are carried out.

Unit features

- ▶ The safety switch is used with the actuator **PSEN ma1.4-03mm** or **PSEN ma1.4-10mm**
- ▶ Safety switch with cable (5 m)
- ▶ 2 safety contacts (N/O)
- ▶ 1 auxiliary contact (N/O)
- ▶ Actuator **PSEN ma1.4-03mm**:
 - Assured operating distance: **3 mm**
 - Assured release distance: **12 mm**
- ▶ Actuator **PSEN ma1.4-10mm**:
 - Assured operating distance: **10 mm**
 - Assured release distance: **22 mm**
- ▶ Square design
- ▶ Works magnetically
- ▶ Switching voltage 24 VDC
- ▶ Series connection via PSEN ix1 interface
- ▶ LED to display switch status

Capteur de sécurité PSEN ma1.4a-57

Le capteur de sécurité satisfait aux exigences de l'EN 60204-1.

Le capteur de sécurité est conforme à la norme EN 60947-5-3 uniquement lorsqu'il est utilisé avec l'interface PSEN ix1, l'actionneur **PSEN ma1.4-03mm** ou **PSEN ma1.4-10mm** et les appareils de contrôle spécialement homologués à cet effet.

Ne raccordez le capteur de sécurité qu'aux unités de contrôle indiquées dans le chapitre « Raccordements ».

Pour votre sécurité

- ▶ Vous n'installerez l'appareil et ne le mettrez en service qu'après avoir lu et compris le présent manuel d'utilisation et vous être familiarisé avec les prescriptions en vigueur sur la sécurité du travail et la prévention des accidents.
Respectez les normes locales ou VDE, particulièrement en ce qui concerne la sécurité.
- ▶ L'ouverture de l'appareil ou sa modification annule automatiquement la garantie.

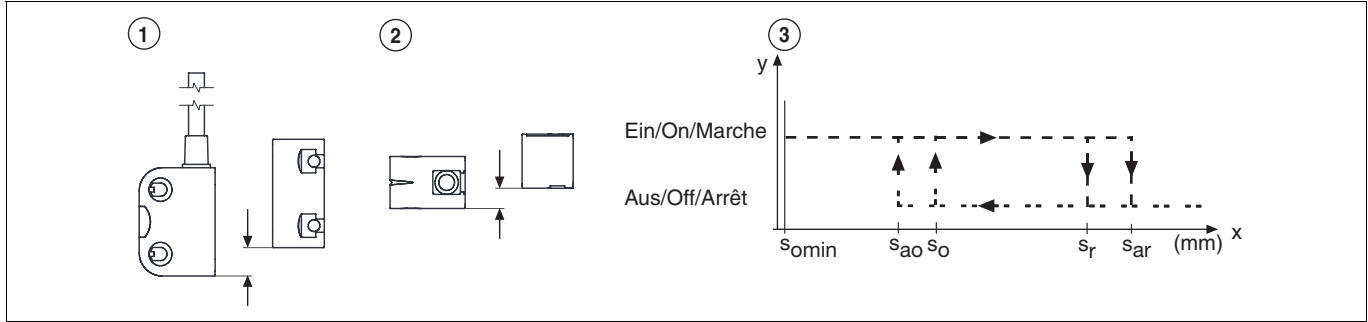
Caractéristiques de l'appareil

- ▶ L'actionneur **PSEN ma1.4-03mm** ou **PSEN ma1.4-10mm** est associé au capteur de sécurité.
- ▶ Capteur de sécurité avec câble (5 m)
- ▶ 2 contacts de sécurité (contacts à fermeture)
- ▶ 1 contact d'information (contact à fermeture)
- ▶ Actionneur **PSEN ma1.4-03mm** :
 - Distance de commutation de sécurité : **3 mm**
 - Distance de déclenchement de sécurité : **12 mm**
- ▶ Actionneur **PSEN ma1.4-10mm** :
 - Distance de commutation de sécurité : **10 mm**
 - Distance de déclenchement de sécurité : **22 mm**
- ▶ architecture rectangulaire
- ▶ actionnement magnétique
- ▶ tension commutée 24 V DC
- ▶ Montage en série par l'intermédiaire de l'interface PSEN ix1
- ▶ LED pour l'affichage de l'état de commutation

Schaltabstände

Operating distances

Distances de commutation



Legende

- ▶ ①: Seitenversatz
- ▶ ②: Höhenversatz
- ▶ ③: Schaltzustände (y-Achse) in Abhängigkeit des Schaltabstands (x-Achse)
- ▶ **Betätiger PSEN ma1.4-03mm**
 - S_{omin} : Minimaler Schaltabstand: **0,0 mm**
 - S_{ao} : Gesicherter Schaltabstand: **3 mm**
 - S_o : Typischer Schaltabstand: **3,5 mm**
 - S_r : Typischer Ausschaltabstand: **6 mm**
 - S_{ar} : Gesicherter Ausschaltabstand: **12 mm**
- ▶ **Betätiger PSEN ma1.4-10mm**
 - S_{omin} : Minimaler Schaltabstand: **0,0 mm**
 - S_{ao} : Gesicherter Schaltabstand: **10 mm**
 - S_o : Typischer Schaltabstand: **12,5 mm**
 - S_r : Typischer Ausschaltabstand: **16 mm**
 - S_{ar} : Gesicherter Ausschaltabstand: **22 mm**

Key

- ▶ ①: Lateral offset
- ▶ ②: Vertical offset
- ▶ ③: Switch statuses (y-axis) dependent on the operating distance (x-axis)
- ▶ **Actuator PSEN ma1.4-03mm**
 - S_{omin} : Minimum operating distance: **0,0 mm**
 - S_{ao} : Assured operating distance: **3 mm**
 - S_o : Typical operating distance: **3,5 mm**
 - S_r : Typical release distance: **6 mm**
 - S_{ar} : Assured release distance: **12 mm**
- ▶ **Actuator PSEN ma1.4-10mm**
 - S_{omin} : Minimum operating distance: **0,0 mm**
 - S_{ao} : Assured operating distance: **10 mm**
 - S_o : Typical operating distance: **12,5 mm**
 - S_r : Typical release distance: **16 mm**
 - S_{ar} : Assured release distance: **22 mm**

Légende

- ▶ ①: Décalage latéral
- ▶ ②: Décalage en hauteur
- ▶ ③: Etats de commutation (axe y) en fonction de la distance de commutation (axe x)
- ▶ **Actionneur PSEN ma1.4-03mm**
 - S_{omin} : Distance de commutation minimale : **0,0 mm**
 - s_{ao} : Distance de commutation de sécurité : **3 mm**
 - S_o : Distance de commutation approximative : **3,5 mm**
 - S_r : Distance approximative de déclenchement : **6 mm**
 - S_{ar} : Distance de déclenchement de sécurité : **12 mm**
- ▶ **Actionneur PSEN ma1.4-10mm**
 - S_{omin} : Distance de commutation minimale : **0,0 mm**
 - s_{ao} : Distance de commutation de sécurité : **10 mm**
 - S_o : Distance de commutation approximative : **12,5 mm**
 - S_r : Distance approximative de déclenchement : **16 mm**
 - S_{ar} : Distance de déclenchement de sécurité : **22 mm**

Seiten- und Höhenversatz

▶ **Betätiger PSEN ma1.4-03mm**
 Gesicherter Ausschaltabstand S_{ar} : Max. 12 mm bei alle Höhen- und Seitenversätzen

Lateral and vertical offset

▶ **Actuator PSEN ma1.4-03mm**
 Assured release distance S_{ar} : Max. 12 mm with all vertical and lateral offsets

Décalage latéral et en hauteur

▶ **Actionneur PSEN ma1.4-03mm**
 Distance de déclenchement de sécurité S_{ar} : 12 mm max. pour tous les décalages latéraux et en hauteur

Gesicherter Schaltabstand S_{ao} in mm/Assured operating distance S_{ao} in mm/Distance de commutation de sécurité S_{ao} en mm						
Höhenversatz/ Height offset/ Décalage en hauteur	Seitenversatz/Lateral offset/ Décalage latéral					
	0	1	2	3	4	
0	3,0	3,0	2,5	1,5	1,0	
1	3,0	2,5	2,0	0,5	-	
2	2,5	1,5	1,0	-	-	
3	1,5	0,5	-	-	-	
4	0,5	-	-	-	-	

Die angegebenen Werte sind gültig bei einer Temperatur von 20 °C.
 ▶ **Betätiger PSEN ma1.4-10mm**
 Gesicherter Ausschaltabstand S_{ar} : Max. 22 mm bei alle Höhen- und Seitenversätzen

The stated values are valid at a temperature of 20 °C.
 ▶ **Actuator PSEN ma1.4-10mm**
 Assured release distance S_{ar} : Max. 22 mm with all vertical and lateral offsets

Les valeurs indiquées sont valables pour une température de 20 °C.
 ▶ **Actionneur PSEN ma1.4-10mm**
 Distance de déclenchement de sécurité S_{ar} : 22 mm max. pour tous les décalages latéraux et en hauteur

Gesicherter Schaltabstand S_{ao} in mm/Assured operating distance S_{ao} in mm/Distance de commutation de sécurité S_{ao} en mm						
Höhenversatz/ Height offset/ Décalage en hauteur	Seitenversatz/Lateral offset/ Décalage latéral					
	0	1	2	3	4	
0	3,0	3,0	2,5	1,5	1,0	
1	3,0	2,5	2,0	0,5	-	
2	2,5	1,5	1,0	-	-	
3	1,5	0,5	-	-	-	
4	0,5	-	-	-	-	

Die angegebenen Werte sind gültig bei einer Temperatur von 20 °C.

The stated values are valid at a temperature of 20 °C.

Les valeurs indiquées sont valables pour une température de 20 °C.

Verdrahtung

Beachten Sie:

- ▶ Angaben im Abschnitt „Technische Daten“ unbedingt einhalten.
- ▶ Berechnung der max. Leitungslänge I_{\max} im Eingangskreis:

$$I_{\max} = \frac{R_{I_{\max}}}{R_l / \text{km}}$$

$R_{I_{\max}}$ = max. Gesamtleitungswiderstand (s. techn. Daten)

R_l / km = Leitungswiderstand/km

- ▶ Beachten Sie bei Einsatz von Auswertegeräten mit rückfallverzögerten Kontakten:
 - Verzögerungszeit ≤ 30 s: die rückfallverzögerten Kontakte genügen den Anforderungen der Kategorie 3 gemäß EN 954-1 bzw. den Anforderungen an PDF mit Einfehlertoleranz (PDF-S).
 - Verzögerungszeit ≥ 30 s: die rückfallverzögerten Kontakte genügen den Anforderungen der Kategorie 1 gemäß EN 954-1 bzw. den Anforderungen an PDF mit Zuverlässigkeit durch besonderes Design (PDF-D).
- ▶ Überprüfen Sie in folgenden Fällen von Inbetriebnahme die Funktion Querschlusserkennung:
 - Bei Auswertegeräten mit Versorgungsspannung DC: Gesamtleitungswiderstand ≥ 15 Ohm pro Kanal
 - Bei Auswertegeräten mit Versorgungsspannung AC: Gesamtleitungswiderstand ≥ 25 Ohm pro Kanal
 - Wie Sie die Querschlußprüfung durchführen müssen, entnehmen Sie der entsprechenden Bedienungsanleitung des Auswertegeräts.

Wiring

Please note:

- ▶ Information given in the “Technical details” must be followed.
- ▶ Calculation of the max. cable runs I_{\max} in the input circuit:

$$I_{\max} = \frac{R_{I_{\max}}}{R_l / \text{km}}$$

$R_{I_{\max}}$ = max. overall cable resistance (see Technical details)

R_l / km = cable resistance/km

- ▶ When using evaluation devices with delay-on de-energisation contacts, please note:
 - Delay time ≤ 30 s: Delay-on de-energisation contacts satisfy the requirements of category 3 in accordance with EN 954-1 and the requirements of a PDF with single-fault tolerance (PDF-S).
 - Delay time ≥ 30 s: Delay-on de-energisation contacts satisfy the requirements of Category 1 in accordance with EN 954-1 and the requirements of a PDF with designed reliability (PDF-D).
- ▶ In the following commissioning cases, check the function that detects shorts across contacts:
 - On evaluation devices with DC supply voltage: Overall cable resistance ≥ 15 Ohms per channel
 - On evaluation devices with AC supply voltage: Overall cable resistance ≥ 25 Ohms per channel
 - For details of how to perform the test for shorts across the contacts, please refer to the operating manual for the relevant evaluation device.

Câblage

Important :

- ▶ Tenez compte impérativement des données indiquées au chapitre "Caractéristiques techniques".
- ▶ Calcul de la longueur de câble max. I_{\max} sur le circuit d'entrée :

$$I_{\max} = \frac{R_{I_{\max}}}{R_l / \text{km}}$$

$R_{I_{\max}}$ = résistance max. de l'ensemble du câblage (voir les caractéristiques techniques)

R_l / km = résistance du câblage/km

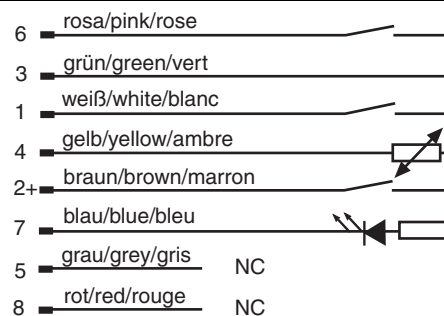
- ▶ In cas de mise en œuvre d'appareils de contrôle avec contacts temporisés à la retombée, il faut tenir compte des indications suivantes :
 - Temporisation ≤ 30 s : les contacts temporisés à la retombée satisfont aux prescriptions de la catégorie 3 selon l'EN 954-1, et/ou aux prescriptions des PDF avec sécurité de défaut unique (PDF-S).
 - Temporisation ≥ 30 s : les contacts temporisés à la retombée satisfont aux prescriptions de la catégorie 1 selon l'EN 954-1, et/ou aux prescriptions des PDF avec une fiabilité obtenue grâce à un design particulier (PDF-D).
- ▶ Vérifiez dans les cas suivants de mise en service la fonction de détection des courts-circuits :
 - pour les appareils de contrôle avec alimentation DC : Résistance de l'ensemble du câblage ≥ 15 ohms par canal
 - pour les appareils de contrôle avec alimentation AC : Résistance de l'ensemble du câblage ≥ 25 ohms par canal
 - vous trouverez dans la notice d'utilisation de l'appareil de contrôle comment exécuter le contrôle des courts-circuits.

Anschlüsse

Anschlussbelegung

Der Sicherheitsschalter ist in unbetätigtem Zustand dargestellt.

Belegung des 8-adrigen Kabels/Layout of the 8-core cable/Repérage du câble à 8 conducteurs



Connections

Terminal assignment

The safety switch is shown in an unoperated condition.

Raccordements

Repérage des broches

Le capteur de sécurité est représenté en position de repos.

WICHTIG

Der Hilfskontakt mit LED

- ▶ darf mit PNOZ X-Geräten nur mit Versorgungsspannung bis 24 V DC betrieben werden
- ▶ ist mit PNOZ X-, PNOZelog- und PNOZmulti-Geräten nicht in Reihe schaltbar

NOTICE

The auxiliary contact with LED

- ▶ May only be operated with a supply voltage up to 24 VDC on PNOZ X units
- ▶ May not be connected in series with PNOZ X, PNOZelog and PNOZmulti units

IMPORTANT

Le contact d'information avec LED

- ▶ ne doit être utilisé, pour les appareils PNOZ X, qu'avec une alimentation jusqu'à 24 V DC
- ▶ ne peut pas être monté en série avec les appareils PNOZ X, PNOZelog et PNOZmulti

Anschluss an Auswertegeräte

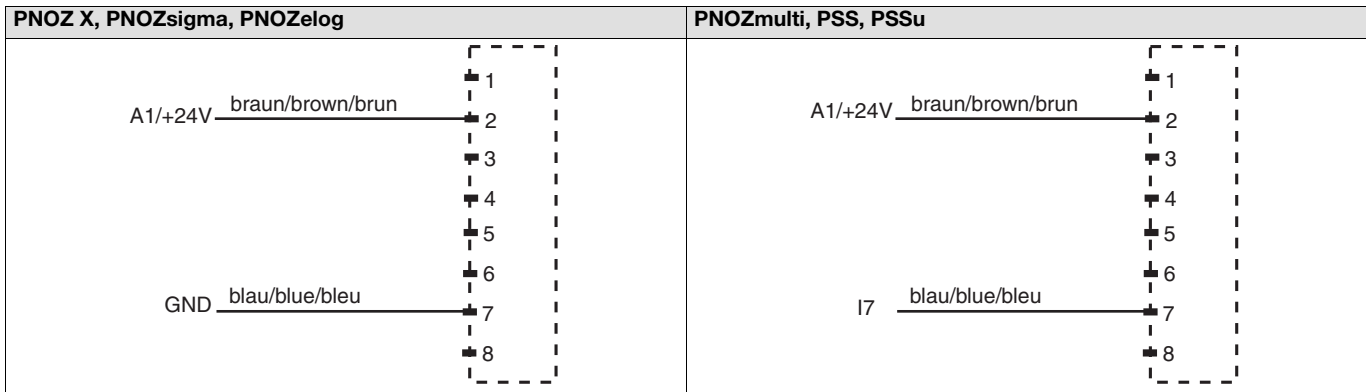
▶ Anschluss an Meldeausgang mit LED

Connection to evaluation devices

▶ Connection to signal output with LED

Raccordement aux unités de contrôle

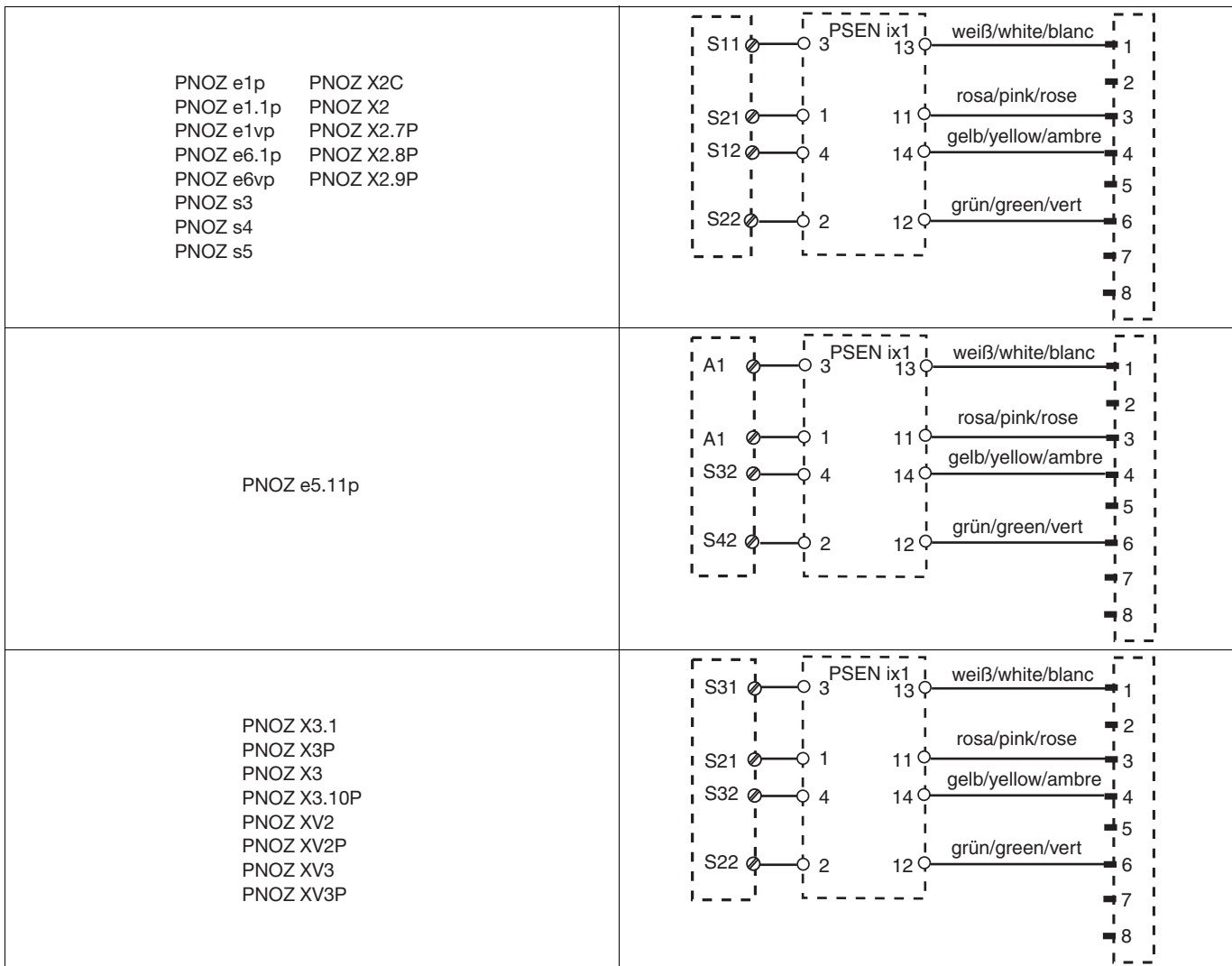
▶ Raccordement à la sortie d'information avec LED



▶ Anschluss an PNOZ X, PNOZsigma, PNOZelog

▶ Connection to PNOZ X, PNOZsigma, PNOZelog

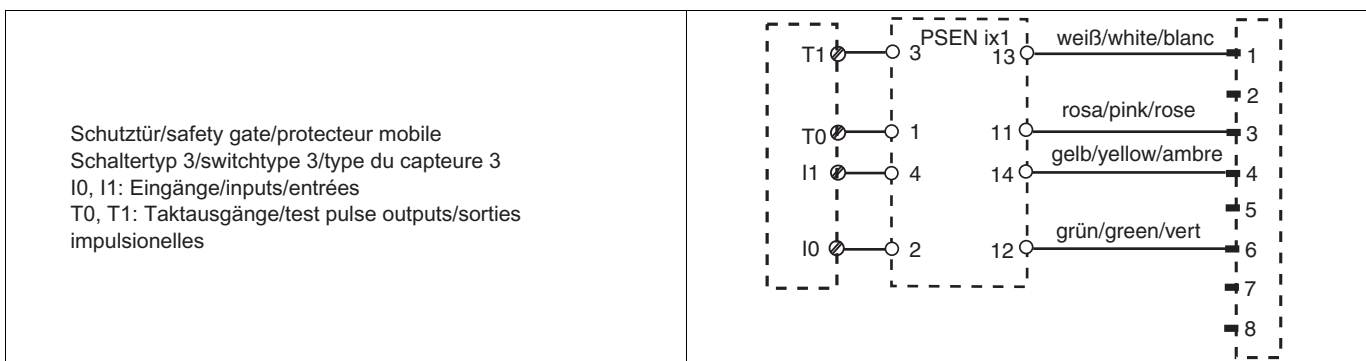
▶ Raccordement aux PNOZ X, PNOZsigma, PNOZelog



▶ Anschluss an PNOZmulti

▶ Connection to PNOZmulti

▶ Raccordement au PNOZmulti

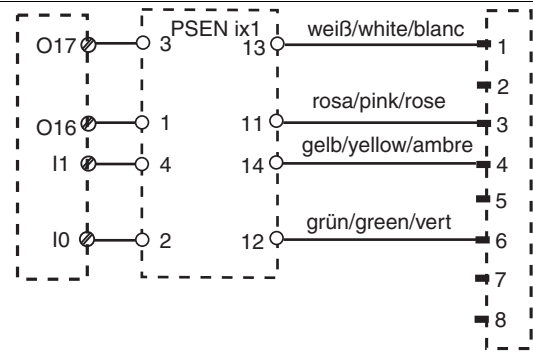


▶ Anschluss an PSS mit oder ohne SafetyBUS p

▶ Connection to PSS with or without SafetyBUS p

▶ Raccordement au PSS avec ou sans SafetyBUS p

Schutztür/safety gate/protecteur mobile
Schaltertyp 3/switchtype 3/type du capteur 3
I0, I1: Eingänge/inputs/entrées
O16, O17: Taktausgänge/test pulse outputs/sorties
impulsionelles



⚠ ACHTUNG!

Die Sicherheitsschalter dürfen an einer PSS nur mit dem Standardfunktionsbaustein SB064 oder SB066 betrieben werden.

⚠ CAUTION!

The safety switches may only be operated on a PSS in conjunction with standard function block SB064 or SB066.

⚠ ATTENTION !

Les capteurs de sécurité ne doivent être utilisés sur un PSS qu'avec le bloc de fonction standard SB064 ou SB066.

Montage

- ▶ Berücksichtigen Sie bei der Montage die Anforderungen der DIN EN 1088
- ▶ Montieren Sie Sicherheitsschalter und Betätiger parallel gegenüberliegend.

Installation

- ▶ When installing make sure you comply with the requirements of DIN EN 1088
- ▶ The safety switch and actuator should be installed opposite each other in parallel.

Installation

- ▶ Veuillez tenir compte lors du montage des exigences de la normes DIN EN 1088.
- ▶ Montez le capteur de sécurité et l'actionneur l'un en face de l'autre de manière parallèle.

⚠ ACHTUNG!

Eine Umgebung mit elektrisch oder magnetisch leitfähigem Material kann die Geräteeigenschaften beeinflussen. Prüfen Sie die Schaltabstände und den gesicherten Abschaltabstand.

⚠ CAUTION!

The unit's properties may be affected if installed in an environment containing electrically or magnetically conductive material. Please check the operating distances and the assured release distance.

⚠ ATTENTION !

Un environnement avec des matériaux conducteurs de l'électricité ou du magnétisme peut affecter les caractéristiques de l'appareil. Veuillez vérifier les distances de commutation et la distance de déclenchement de sécurité.

- ▶ Befestigen Sie Sicherheitsschalter und Betätiger ausschließlich mit Schrauben M4 mit flacher Kopfunterseite aus nicht magnetischen Material (z.B. M4-Zylinderkopf- oder -Flachkopfschrauben).

- ▶ Safety switches and actuators should only be secured using M4 flat head screws made of non-magnetic material (e.g. M4 cheese-head or pan head screws).

- ▶ Pour fixer le capteur de sécurité et l'actionneur, utilisez uniquement des vis M4 dans des matériaux non magnétiques et dont la tête présente une face inférieure plate (exemple : vis M4 cylindriques ou à tête plate).

i INFO

Sichern Sie den Betätiger gegen unbefugtes Entfernen und vor Verschmutzung. Verschließen Sie die Montageöffnungen mit den mitgelieferten Verschlüssen.

i INFORMATION

The actuator should be protected from unauthorised removal and from contamination. Close the mounting holes using the seals provided.

i INFORMATION

Assurez-vous que l'actionneur ne puisse être ni retiré sans autorisation, ni encrassé. Refermez les ouvertures du montage à l'aide des fermetures fournies.

i INFO

Verschlüsse (1), (2), (3) entsprechen den UL 94 V0-Anforderungen, Verschluss (4) entspricht **nicht** den UL-Anforderungen.

i INFORMATION

Seals (1), (2), (3) meet the requirements of UL 94 V0; seal (4) does **not** meet UL requirements.

i INFORMATION

Les fermetures (1), (2), (3) satisfont aux exigences de l'UL 94 V0 ; la fermeture (4) **ne** satisfait aux exigences UL.

- ▶ Anzugsdrehmoment max. 0,8 Nm.
- ▶ Beachten Sie unbedingt den Abstand zwischen zwei Sicherheitsschaltern (siehe Technische Daten).
- ▶ der gesicherte Schaltabstand S_{ao} und der gesicherte Ausschaltabstand S_{ar} müssen unter realen Bedingungen überprüft werden.

- ▶ Torque setting max. 0.8 Nm.
- ▶ The distance between two safety switches must be maintained (see Technical details).
- ▶ The assured operating distance S_{ao} and the assured release distance S_{ar} must be tested under real conditions.

- ▶ Couple de serrage max. 0,8 Nm.
- ▶ Veuillez absolument respecter la distance entre les capteurs de sécurité (voir les caractéristiques techniques).
- ▶ La distance de commutation de sécurité S_{ao} et la distance de déclenchement de sécurité S_{ar} doivent être vérifiées dans de réelles conditions.

Sicherheitsschalter und Betätiger

- ▶ von Eisenspänen fernhalten
- ▶ keinen starken Magnetfeldern aussetzen
- ▶ keinen starken Stößen oder Schwingungen aussetzen
- ▶ nicht als Anschlag benutzen
- ▶ nur für feste Verkabelung

- Safety switches and actuators**
- ▶ Should be kept away from iron swarf
 - ▶ Should not be exposed to strong magnetic fields
 - ▶ Should not be exposed to heavy shock or vibration
 - ▶ Should not be used as a limit stop
 - ▶ For fixed wiring only

- Le capteur de sécurité et l'actionneur**
- ▶ doivent être éloignés des copeaux métalliques
 - ▶ ne doivent pas être exposés à des champs magnétiques élevés
 - ▶ ne doivent pas subir des chocs et vibrations importants
 - ▶ ne doivent pas être utilisés comme butée
 - ▶ ne doivent être utilisés que dans un câblage fixe

Montage Variante 1

- ▶ 1. Gewinde (M4) in gewünschter Position schneiden.
- ▶ 2. Sensor mit einer Schraube fixieren.
- ▶ 3. Zweite Schraube in Sensor eindrehen. (Wichtig: Schrauben nicht fest anziehen). Schrauben für Betätiger eindrehen, dabei den Abstand Schraubenkopf zur Auflage beachten: ca. 3 ... 6 mm.
- ▶ 4. Betätiger zu Sensor ausrichten.

i INFO

- Die beschriftete Fläche des Betätigers (aktive Fläche) muss zum Sensor zeigen.
- ▶ 5. Betätiger auf die Schrauben schieben.
 - ▶ 6. Sensor ausrichten und die Schrauben mit max. 0,8 Nm anziehen.
 - ▶ 7. Betätiger ausrichten und die Schrauben mit max. 0,8 Nm anziehen.
 - ▶ 8. Verwendete Montageöffnungen mit Verschluss (1) oder (4) schließen.
 - ▶ 9. Nicht verwendete Montageöffnungen mit Verschluss (2) schließen.
 - ▶ 10. Montageöffnungen auf aktiver Fläche mit Verschluss (3) schließen.
 - ▶ 11. Sensor und Betätiger sind fertig montiert.

Installation type 1

- ▶ 1. Cut the thread (M4) in the required position.
- ▶ 2. Use a screw to fix the sensor.
- ▶ 3. Attach the second screw to the sensor. (Important: do not tighten the screws). Attach the screws for the actuator, maintaining the distance between the screw head and the plate: ca. 3 ... 6 mm
- ▶ 4. Align actuator to sensor.

i INFORMATION

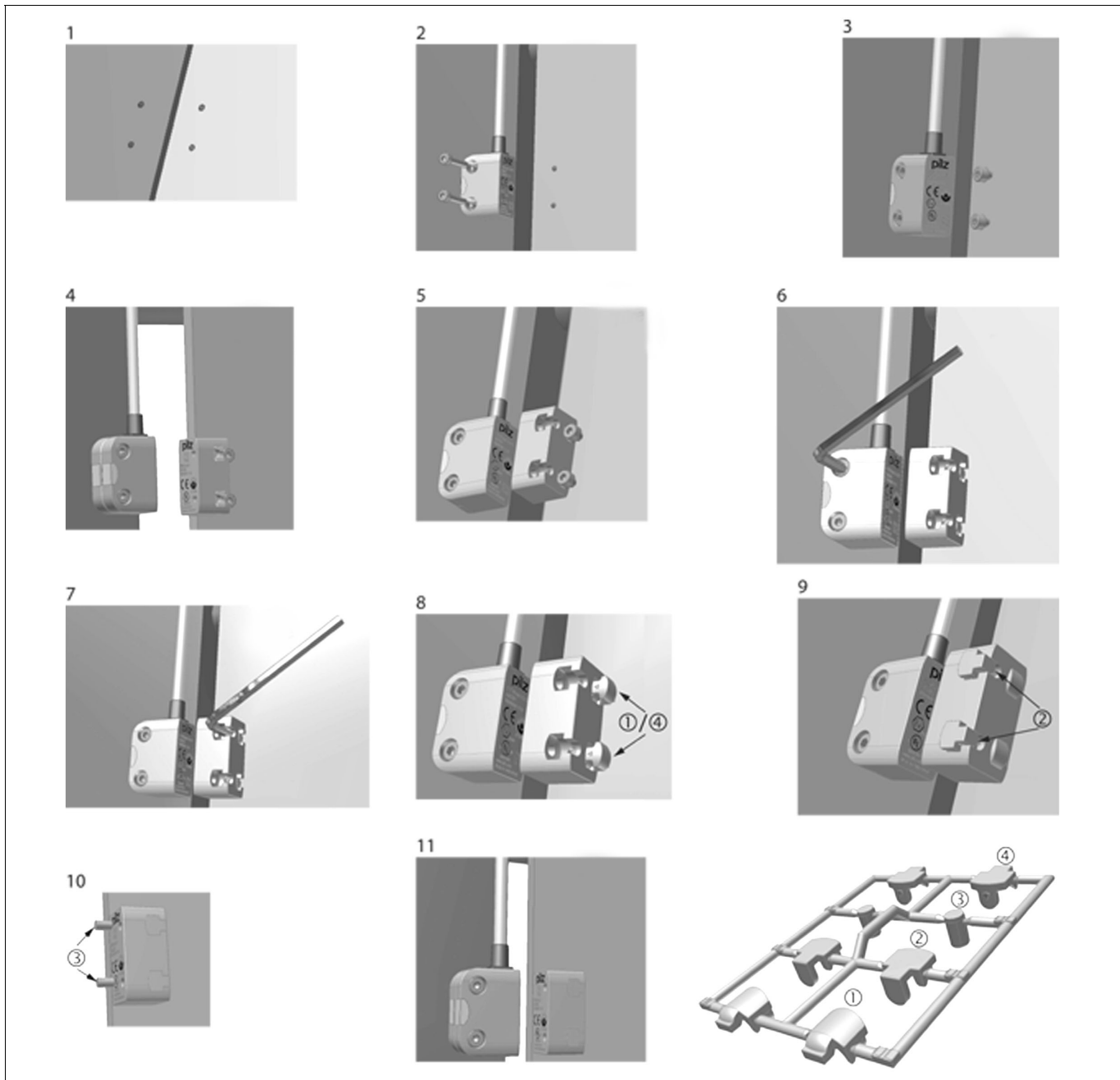
- The inscribed area on the actuator (active surface) must point to the sensor.
- ▶ 5. Slide the actuator on to the screws.
 - ▶ 6. Align the sensor and tighten the screws to a max. 0.8 Nm.
 - ▶ 7. Align the actuator and tighten the screws to a max. 0.8 Nm.
 - ▶ 8. Close used mounting holes using seal (1) or (4).
 - ▶ 9. Close unused mounting holes using seal (2).
 - ▶ 10. Close mounting holes on the sensing face using seal (3).
 - ▶ 11. Installation of sensor and actuator is now complete.

Montage du modèle 1

- ▶ 1. Couper le filetage (M4) dans la position souhaitée.
- ▶ 2. Fixer le capteur à l'aide d'une vis.
- ▶ 3. Visser la deuxième vis dans le capteur. (Important : ne pas serrer les vis à fond). Visser les vis pour l'actionneur, pour cela, respecter la distance entre la tête de vis et l'application : env. 3 à 6 mm
- ▶ 4. Orienter l'actionneur par rapport au capteur.

i INFORMATION

- La surface de l'actionneur avec une inscription (surface active) doit être orientée vers le capteur.
- ▶ 5. Pousser l'actionneur sur les vis.
 - ▶ 6. Orienter le capteur et serrer les vis avec max. 0,8 Nm.
 - ▶ 7. Orienter l'actionneur et serrer les vis avec max. 0,8 Nm.
 - ▶ 8. Refermer les ouvertures destinées au montage à l'aide des fermetures (1) ou (4).
 - ▶ 9. Refermer les ouvertures non utilisées pour le montage à l'aide de la fermeture (2).
 - ▶ 10. Refermer les ouvertures destinées au montage, situées sur la surface active, à l'aide de la fermeture (3).
 - ▶ 11. Le capteur et l'actionneur sont à présent montés.



Montage Variante 2

Montieren Sie den Sensor wie bei Montage Variante 1

- ▶ 1. Schrauben für Betätiger eindrehen, dabei den Abstand Schraubenkopf zur Auflage beachten: ca. 3 ... 6 mm.
- ▶ 2. Nicht verwendete Montageöffnungen, die auf der Auflagefläche aufliegen, mit Verschluss (2) schließen.
- ▶ 3. Betätiger auf die Schrauben schieben.
- ▶ 4. Betätiger ausrichten und die Schrauben mit max. 0,8 Nm anziehen.
- ▶ 5. Verwendete Montageöffnungen mit Verschluss (1) oder (4) schließen.
- ▶ 6. Montageöffnungen auf aktiver Fläche mit Verschluss (3) schließen.
- ▶ 7. Sensor und Betätiger sind fertig montiert.

Installation type 2

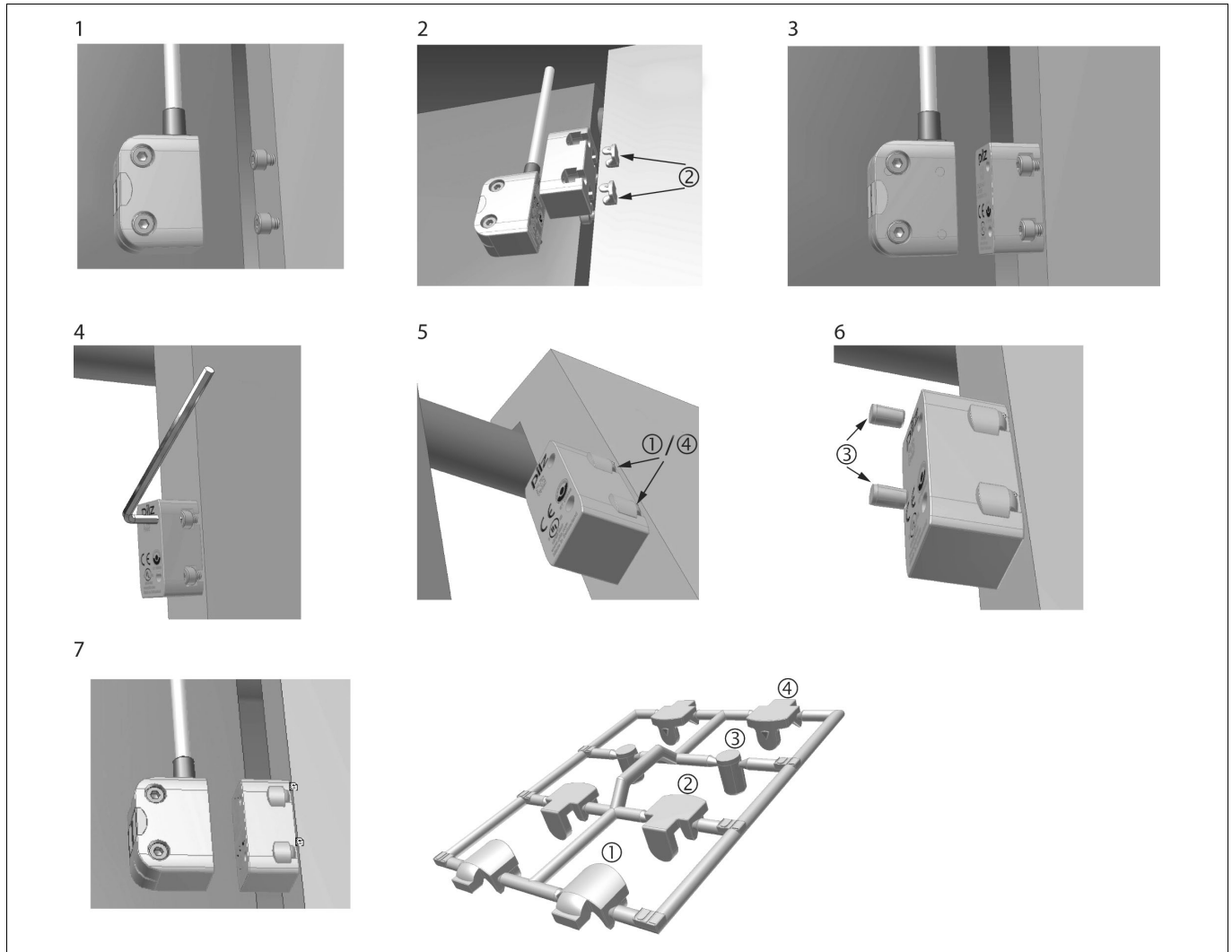
Install the sensor as shown for installation type 1

- ▶ 1. Attach the screws for the actuator, maintaining the distance between the screw head and the plate: ca. 3 ... 6 mm.
- ▶ 2. Close unused mounting holes on the plate using seal (2).
- ▶ 3. Slide the actuator on to the screws.
- ▶ 4. Align the actuator and tighten the screws to a max. 0.8 Nm.
- ▶ 5. Close used mounting holes using seal (1) or (4).
- ▶ 6. Close mounting holes on the sensing face using seal (3).
- ▶ 7. Installation of sensor and actuator is now complete.

Montage du modèle 2

Montez le capteur de la même manière que pour le modèle 1

- ▶ 1. Visser les vis pour l'actionneur, pour cela, respecter la distance entre la tête de vis et l'application : env. 3 à 6 mm.
- ▶ 2. Refermer à l'aide de la fermeture (2) les ouvertures non utilisées pour le montage qui se trouvent dans la surface d'application.
- ▶ 3. Pousser l'actionneur sur les vis.
- ▶ 4. Orienter l'actionneur et serrer les vis avec max. 0,8 Nm.
- ▶ 5. Refermer les ouvertures destinées au montage à l'aide des fermetures (1) ou (4).
- ▶ 6. Refermer les ouvertures destinées au montage, situées sur la surface active, à l'aide de la fermeture (3).
- ▶ 7. Le capteur et l'actionneur sont à présent montés.



Justage

- ▶ Prüfen Sie die Funktion immer mit einem der zugelassenen Auswertegeräte.
- ▶ Bei unbetätigten Reedkontakten leuchtet die LED (Schutzeinrichtung geöffnet oder Sicherheitsschalter und Betätiger falsch justiert). Die LED befindet sich im Öffnerkreis des Sicherheitsschalters. Bei betätigten Reedkontakten erlischt die LED.
- ▶ Die angegebenen Schaltabstände (siehe technische Daten) gelten nur, wenn Sicherheitsschalter und Betätiger parallel gegenüberliegend montiert sind. Andere Anordnungen können zu abweichenden Schaltabständen führen.
- ▶ Beachten Sie den maximal zulässigen Seiten- und Höhenversatz (siehe "Schaltabstände" und "Max. Seiten- und Höhenversatz").

Adjustment

- ▶ Always test the function with one of the approved evaluation devices.
- ▶ The LED lights when the reed contacts are unoperated (safety device open or safety switch and actuator wrongly adjusted). The LED is in the safety switch's N/C circuit. The LED goes out when the reed contacts are operated.
- ▶ The stated operating distances (see Technical details) only apply when the safety switch and actuator are installed facing each other in parallel. Operating distances may deviate if other arrangements are used.
- ▶ Note the maximum permitted lateral and vertical offset (see "Operating distances" and "Max. lateral and vertical offset").

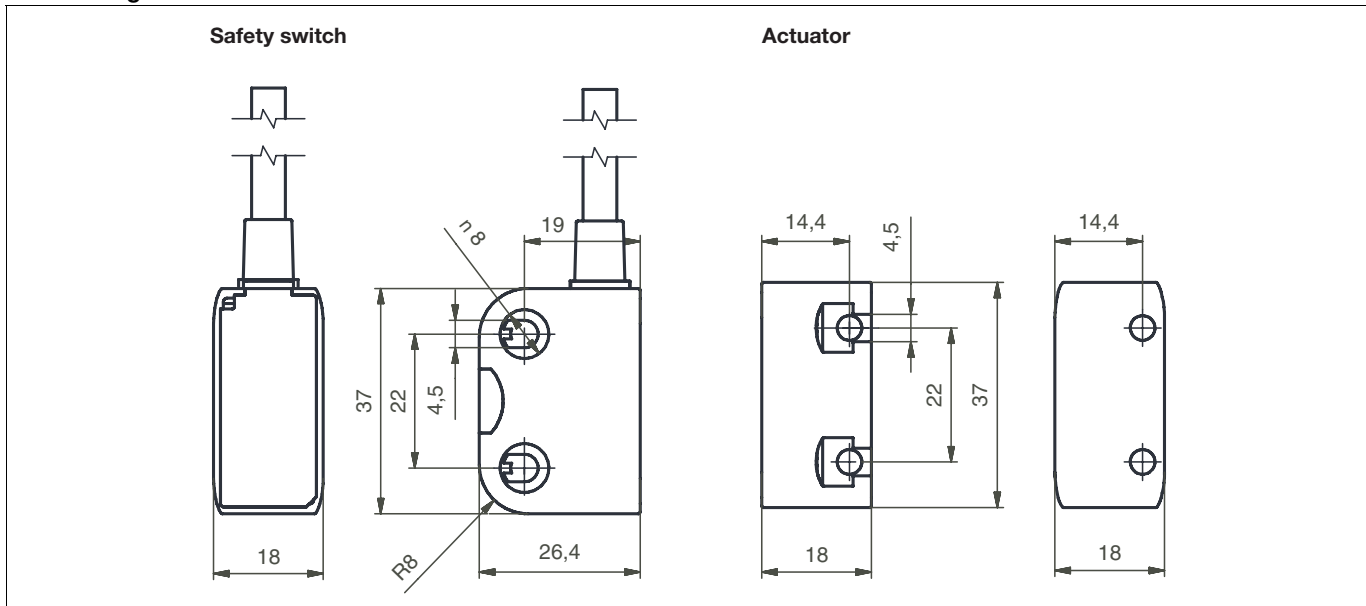
Ajustement

- ▶ Vérifiez la fonction uniquement avec l'un des appareils de contrôle homologués.
- ▶ La LED s'allume lorsque les contacts Reed ne sont pas actionnés (dispositif de protection ouvert ou capteur de sécurité et actionneur mal ajustés). La LED se trouve dans le circuit d'ouverture du capteur de sécurité. Lorsque les contacts Reed sont activés, la LED s'éteint.
- ▶ Les distances de commutation mentionnées dans les caractéristiques techniques sont valables uniquement lorsque le capteur de sécurité et l'actionneur sont montés l'un en face de l'autre de manière parallèle. D'autres montages peuvent conduire à des distances de commutation divergentes.
- ▶ Respectez le décalage latéral et en hauteur maximal autorisé (voir « Distances de commutation » et « Décalage latéral et en hauteur maximum »).

Abmessungen in mm

Dimensions in mm

Dimensions en mm



Technische Daten	Technical details	Caractéristiques techniques
Elektrische Daten	Electrical data	Données électriques
Schaltspannung	Switching voltage	Tension de commutation
		24 V
Innenwiderstand	Internal resistance	Résistance interne
		0 Ohm
Max. Schaltstrom Sicherheitskontakte	Max. switching current for safety contacts	Courant max. de commutation des contacts de sécurité
		0,20 A
Max. Schaltstrom Hilfskontakte	Max. switching current for auxiliary contacts	Courant max. de commutation contacts d'information
		10 mA
Max. Schaltleistung Sicherheitskontakte	Max. breaking capacity for safety contacts	Puissance max. de commutation des contacts de sécurité
		5,0 W
Max. Schaltfrequenz	Max. switch frequency	Fréquence de commutation max.
		1 Hz
Umweltdaten	Environmental data	Données sur l'environnement
Umgebungstemperatur	Ambient temperature	Température d'utilisation
		-10 - 55 °C
Schwingungen nach EN 60947-5-2	Vibration to EN 60947-5-2	Vibrations selon EN 60947-5-2
Frequenz	Frequency	Fréquence
		10 - 55 Hz
Amplitude	Amplitude	Amplitude
		0,35 mm
EMV	EMC	CEM
		EN 60947-5-3
Schockbeanspruchung	Shock stress	Résistance aux chocs
		30g , 11 ms
Verschmutzungsgrad	Pollution degree	Niveau d'encrassement
		3
Bemessungsisolationsspannung	Rated insulation voltage	Tension assignée d'isolement
		250 V
Bemessungsstoßspannungsfestigkeit	Rated impulse withstand voltage	Tension assignée de tenue aux chocs
		4,0 kV

Mechanische Daten	Mechanical data	Données mécaniques	
Betätiger	Actuator	Actionneur	PSEN ma1.4-03mm PSEN ma1.4-10mm
Hysteresis typ.	Hysteresis typ.	Hystérésis env.	
Betätiger PSEN ma1.4-03mm	Actuator PSEN ma1.4-03mm	Actionneur PSEN ma1.4-03mm	2,5 mm
Betätiger PSEN ma1.4-10mm	Actuator PSEN ma1.4-10mm	Actionneur PSEN ma1.4-10mm	3,5 mm
Schaltabstände	Switching distances	Distances de commutation	
Gesicherter Schaltabstand S_{ao}	Assured operating distance S_{ao}	Portée de travail assurée S_{ao}	
PSEN ma1.4-03mm	PSEN ma1.4-03mm	PSEN ma1.4-03mm	3 mm
Min. Schaltabstand S_{omin}	Min. operating distance S_{omin}	Portée de travail min. S_{omin}	
PSEN ma1.4-03mm	PSEN ma1.4-03mm	PSEN ma1.4-03mm	0,0 mm
Gesicherter Ausschaltabstand S_{ar}	Assured release distance S_{ar}	Portée de déclenchement assurée S_{ar}	
PSEN ma1.4-03mm	PSEN ma1.4-03mm	PSEN ma1.4-03mm	12 mm
Gesicherter Schaltabstand S_{ao}	Assured operating distance S_{ao}	Portée de travail assurée S_{ao}	
PSEN ma1.4-10mm	PSEN ma1.4-10mm	PSEN ma1.4-10mm	10 mm
Min. Schaltabstand S_{omin}	Min. operating distance S_{omin}	Portée de travail min. S_{omin}	
PSEN ma1.4-10mm	PSEN ma1.4-10mm	PSEN ma1.4-10mm	0,0 mm
Gesicherter Ausschaltabstand S_{ar}	Assured release distance S_{ar}	Portée de déclenchement assurée S_{ar}	
PSEN ma1.4-10mm	PSEN ma1.4-10mm	PSEN ma1.4-10mm	22 mm
Min. Abstand zwischen Sicherheits-schaltern	Min. distance between safety switches	Distance minimale entre les cap-teurs de sécurité	
Betätiger PSEN ma1.4-03mm	Actuator PSEN ma1.4-03mm	Actionneur PSEN ma1.4-03mm	50 mm
Betätiger PSEN ma1.4-10mm	Actuator PSEN ma1.4-10mm	Actionneur PSEN ma1.4-10mm	50 mm
Anschlussart	Connection type	Type de connection	
Kabel	Cable	Câble	5 m
Leitung	Cable	Câble	LiYY 8 x 0,14 mm²
Schutzart Gehäuse	Protection type, housing	Indice de protection du boîtier	IP6K9K
Gehäusematerial	Housing material	Matériau du boîtier	PBT
Abmessungen siehe Abbildung	Dimensions, see graphic	Dimensions, voir l'illustration	
Gewicht	Weight	Poids	
Sicherheitsschalter	Safety switch	Capteur de sécurité	220 g
Betätiger PSEN ma1.4-03mm	Actuator PSEN ma1.4-03mm	Actionneur PSEN ma1.4-03mm	16 g
Betätiger PSEN ma1.4-10mm	Actuator PSEN ma1.4-10mm	Actionneur PSEN ma1.4-10mm	18 g
Sicherheitstechnische Kenn-da-ten	Safety-related characteristic data	Caractéristiques techniques de sécurité	
B10d nach EN ISO 13849-1 und EN IEC 62061	B10d in accordance with EN ISO 13849-1 and EN IEC 62061	B10d selon EN ISO 13849-1 et EN IEC 62061	7.300.000
Lambda _d /Lambda nach EN IEC 62061	Lambda _d /Lambda in accordance with EN IEC 62061	Lambda _d /Lambda selon EN IEC 62061	0,75

Es gelten die **2009-04** aktuellen Ausgaben der Normen.

INFO

Bestellnummern und Zubehör finden Sie im Technischen Katalog oder auf unserer Internetseite www.pilz.com.

EG-Konformitätserklärung

Diese(s) Produkt(e) erfüllen die Anforderungen der Richtlinie 2006/42/EG über Maschinen des europäischen Parlaments und des Rates. Die vollständige EG-Konformitätserklärung finden Sie im Internet unter www.pilz.com.

Bevollmächtigter: Norbert Fröhlich, Pilz GmbH & Co. KG, Felix-Wankel-Str. 2, 73760 Ostfildern, Deutschland

The standards current on **2009-04** apply.

INFORMATION

Order numbers and accessories can be found in the Technical Catalogue or on our Internet site www.pilz.com.

EC Declaration of Conformity

This (these) product(s) comply with the requirements of Directive 2006/42/EC of the European Parliament and of the Council on machinery. The complete EC Declaration of Conformity is available on the Internet at www.pilz.com.

Authorised representative: Norbert Fröhlich, Pilz GmbH & Co. KG, Felix-Wankel-Str. 2, 73760 Ostfildern, Germany

Les versions actuelles **2009-04** des normes s'appliquent.

INFORMATION

Vous trouverez les références et les accessoires dans le catalogue technique ou sur notre site www.pilz.com.

Déclaration de conformité CE

Ce(s) produit(s) satisfait (satisfont) aux exigences de la directive 2006/42/CE relative aux machines du Parlement Européen et du Conseil. Vous trouverez la déclaration de conformité CE complète sur notre site internet www.pilz.com.

Représentant : Norbert Fröhlich, Pilz GmbH & Co. KG, Felix-Wankel-Str. 2, 73760 Ostfildern, Allemagne

► **Technischer Support**
+49 711 3409-444

► ...
In vielen Ländern sind wir durch unsere Tochtergesellschaften und Handelspartner vertreten.

Nähere Informationen entnehmen Sie bitte unserer Homepage oder nehmen Sie Kontakt mit unserem Stammhaus auf.

► **Technical support**
+49 711 3409-444

► ...
In many countries we are represented by our subsidiaries and sales partners.

Please refer to our Homepage for further details or contact our headquarters.

► **Assistance technique**
+49 711 3409-444

► ...
Nos filiales et partenaires commerciaux nous représentent dans plusieurs pays.

Pour plus de renseignements, consultez notre site internet ou contactez notre maison mère.

► **www**
www.pilz.com

Pilz GmbH & Co. KG
Felix-Wankel-Straße 2
73760 Ostfildern, Germany
Telephone: +49 711 3409-0
Telefax: +49 711 3409-133
E-Mail: pilz.gmbh@pilz.de