

## PSEN adapter M30 M12

### Verwendung

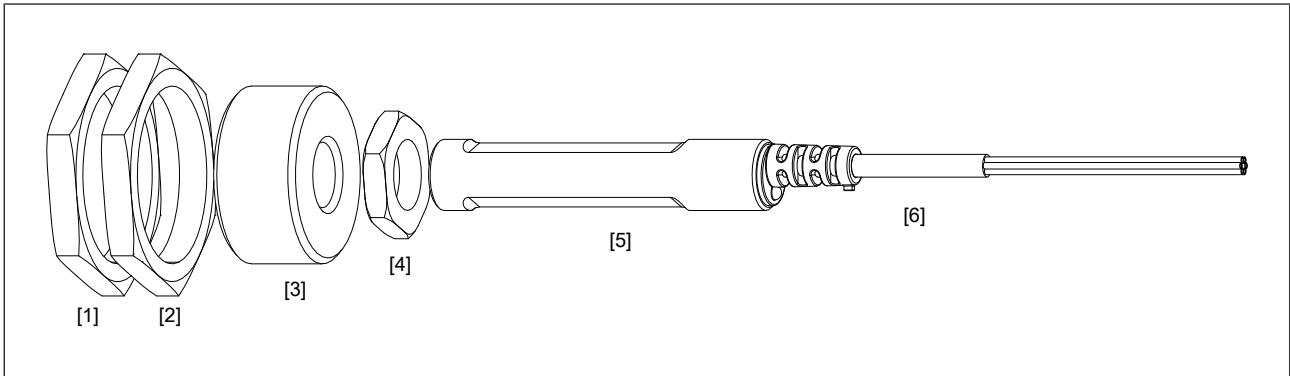


Abb.: Verwendung des Adapters am Sicherheitsschalter

### Legende

- [1] Erste Kontermutter M30
- [2] Zweite Kontermutter M30
- [3] Adapter
- [4] Mutter M12
- [5] Sicherheitsschalter
- [6] Kabel

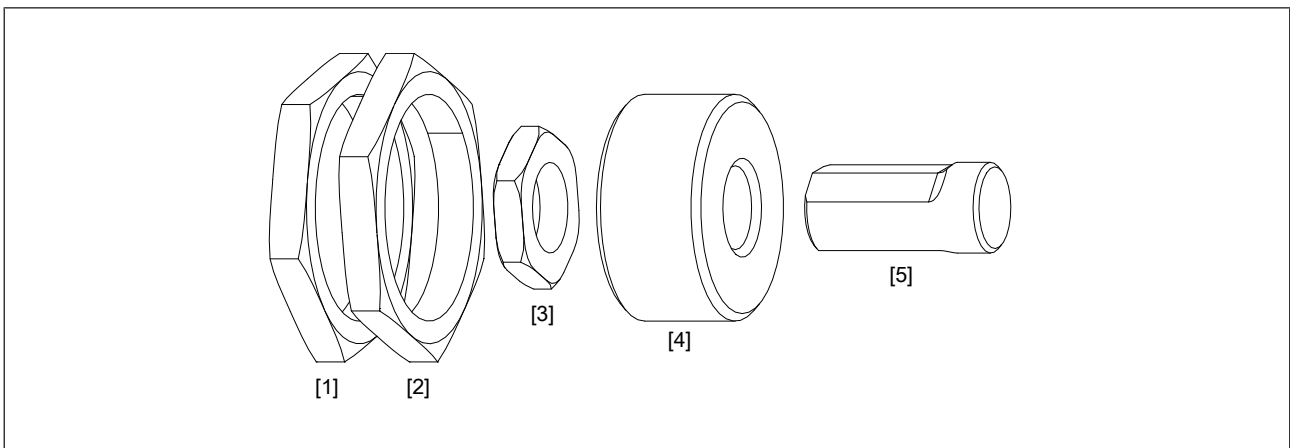


Abb.: Verwendung des Adapters am Betätiger

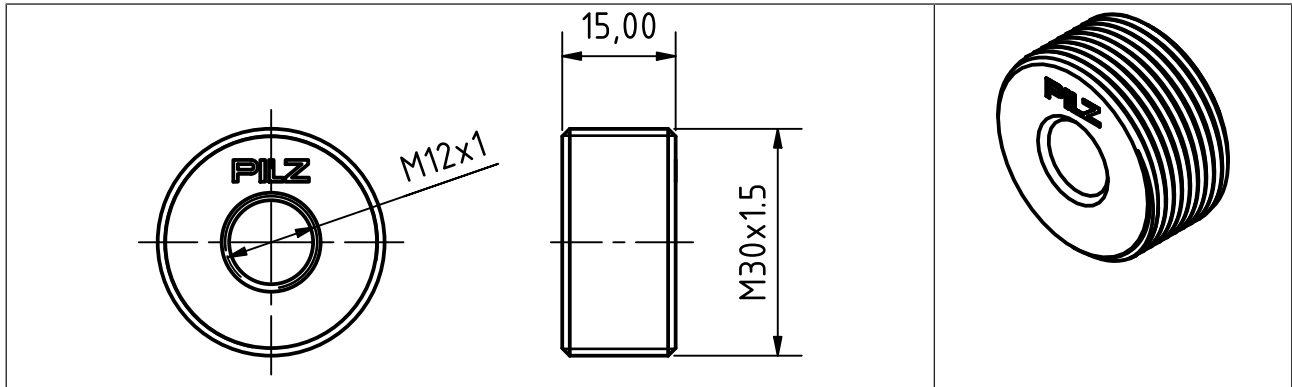
### Legende

- [1] Erste Kontermutter M30
- [2] Zweite Kontermutter M30
- [3] Mutter M12
- [4] Adapter
- [5] Betätiger

# Zubehör

## PSEN adapter M30 M12

### Abmessungen in mm



### Technische Daten

#### Umweltdaten

Umgebungstemperatur

Temperaturbereich

-40 - 70 °C

Lagertemperatur

Temperaturbereich

-40 - 85 °C

#### Mechanische Daten

Material

Kunststoff

### Bestelldaten

Produkttyp	Merkmale	Bestell-Nr.
PSEN adapter M30 M12	Mechanischer Adapter, um Sensoren mit Außengewinde M30 durch Sensoren mit Außengewinde M12 zu ersetzen, Lieferumfang 2 Adapter und 4 Muttern	532107