



## PNOZ s8

**PILZ**  
THE SPIRIT OF SAFETY

▶ 安全リレー

この資料はオリジナル資料です。

この資料に関するすべての権利はPilz GmbH & Co. KGが所有しています。複製は、ユーザの内部使用の目的でのみ許可されます。本書を改善するための提案およびコメントをお待ちしています。

一部の部品で、サードパーティーメーカー製ソフトウェアまたはオープンソースソフトウェアのソースコードを使用しています。それぞれのライセンス情報はインターネットのピルツホームページにてご確認ください。

Pilz®、PIT®、PMI®、PNOZ®、Primo®、PSEN®、PSS®、PVIS®、SafetyBUS p®、SafetyEYE®、SafetyNET p®、the spirit of safety®は、各国におけるPilz GmbH & Co. KGの登録商標であり、保護されています。

 SDはSecure Digitalの略号です。

<b>はじめに</b> .....	<b>5</b>
取扱説明書の有効性 .....	5
本資料の使用について .....	5
記号の定義 .....	5
<b>安全性</b> .....	<b>6</b>
用途 .....	6
安全規制 .....	7
安全アセスメント .....	7
有資格者の採用 .....	7
保証と責務 .....	8
廃棄 .....	8
安全なご使用のために .....	8
<b>ユニットの特徴</b> .....	<b>8</b>
<b>安全上の特徴</b> .....	<b>9</b>
<b>ブロック図 / 端子配列</b> .....	<b>9</b>
<b>機能の概要</b> .....	<b>9</b>
タイミング図 .....	10
<b>取り付け</b> .....	<b>10</b>
<b>配線</b> .....	<b>11</b>
<b>運転の準備</b> .....	<b>12</b>
<b>アプリケーション例</b> .....	<b>13</b>
<b>動作</b> .....	<b>14</b>
ステータス表示 .....	15
エラー表示 .....	15

エラー - 故障 .....	15
寸法 (mm) .....	16
技術データ .....	16
安全特性データ .....	21
ZVEI、CB24Iによる分類 .....	22
補足データ .....	23
製品寿命テーブル .....	23
許容動作高度 .....	24
プラグイン端子の取り外し .....	26
ご注文のための情報 .....	26
EC適合宣言書 .....	26

## はじめに

### 取扱説明書の有効性

この取扱説明書は、PNOZ s8製品を対象としています。本書の内容は、新しい取扱説明書が発行されるまで有効です。

この取扱説明書では、機能とオペレーションの説明、取り付け方法、および製品の接続方法について記載しています。

### 本資料の使用について

この資料は取扱説明書です。内容を読み、十分理解した上で取り付けおよび試運転を行ってください。この資料は、後で参照できるように保管しておいてください。

### 記号の定義

特に重要な情報については、次のように区別して示しています。



#### 危険！

この警告には必ず従ってください。重傷や死亡が発生する恐れのある差し迫った危険が存在する状況を警告し、推奨される予防措置を提示しています。



#### 警告！

この警告には必ず従ってください。重傷や死亡が発生する恐れのある危険な状況を警告し、推奨される予防措置を提示しています。



#### 注意！

比較的軽度の怪我や物的破損が発生する危険な状況を警告し、推奨される予防措置を提示しています。

**重要**

この記号は、製品または装置が損傷する可能性がある状況について説明しています。また、実施可能な予防措置も示しています。また、文中の特に重要な個所を強調表示しています。

**情報**

この記号は、アプリケーションに関するアドバイスを示し、特殊な機能に関する情報を提供します。

## 安全性

### 用途

接点増設モジュールPNOZ s8は、EN 60947-5-1 and EN 60204-1の要件を満たしています。これを使って、ベースユニットの瞬間安全接点の数を増やすことができます。ベースユニットはすべて、フィードバックを含む安全リレーです。

最大適合安全レベルはベースユニットにより異なります。増設モジュールがこれを超えることはありません。安全関連特性データ [21] に記載の安全関連特性値は、ベースユニットもこれらの値を満たしている場合のみに達成可能です。

次のような使用は、明らかに不適切であるとみなされます。

- ▶ 製品部品の技術的または電氣的改造
- ▶ この取扱説明書で説明している分野以外での製品の使用
- ▶ 技術データの範囲外での製品の使用 (「技術データ」 [16] を参照)

**重要****EMC準拠の電気関連の取り付け**

この製品は産業環境で使用するために設計されています。他の環境で製品を取り付けると、干渉が発生する場合があります。他の環境で取り付けた場合は、それぞれの取り付け場所に適用される、干渉に関する規格および指令に適合するように対策を講じる必要があります。

**安全規制****安全アセスメント**

装置を使用する前に、機械指令に従って安全アセスメントを実施する必要があります。

この品は、単体でEN ISO 13849およびEN 62061の機能安全要件を満たしています。設備 / 機械全体の機能安全を保障するものではありません。設備/機械全体に必要な安全機能の適切な安全レベルを達成するには、各安全機能を別々に考慮する必要があります。

**有資格者の採用**

製品の組み立て、取り付け、プログラミング、試運転、運転、メンテナンス、取り外しを行うことができるのは、有資格者に限ります。

有資格者とは、トレーニング、経験、現職での活動により、資格のある知識豊富な人材を指し、必要な専門知識を有します。装置、システム、機械の検査、評価および運転を可能にするため、有資格者は最新技術だけでなく、国内、欧州、および国際的に適用される法律、指令、規格に通じている必要があります。

企業は、次の条件を満たす作業者にのみ業務を担当させる責任があります。

- ▶ 安全衛生および事故防止の基本的な規則に習熟している
- ▶ 「安全」の章にある情報を読んで内容を理解している
- ▶ 特定のアプリケーションに適用する包括規格および専門的な規格について優れた知識を有している

## 保証と責務

次の場合、すべての保証請求および賠償請求は無効になります。

- ▶ 製品を本来の用途に反して使用した場合
- ▶ 取扱説明書に記載されているガイドラインに従わなかったことが原因で損傷が発生したと考えられる場合
- ▶ 作業者が適格な有資格者ではない場合
- ▶ 製品に対して何らかの改造を行った場合 (PCB基板上の部品の交換、はんだ付作業など)

## 廃棄

- ▶ 安全関連アプリケーションでは、安全関連特性データの処理時間 $T_M$ に従ってください。
- ▶ 廃棄時は、電子装置の廃棄に関する地域の規則 (廃電機・電子機器法など) に従ってください。

## 安全なご使用のために

このユニットは、安全なオペレーションに必要な条件をすべて満たしています。ただし、以下の点に注意してください。

- ▶ 過電圧カテゴリIIIに関する注意事項: 低電圧を超える電圧 (>50 VACまたは>120 VDC) がユニットにかかる場合、接続する制御ファンクションおよびセンサ定格絶縁電圧は250 V以上でなければなりません。

## ユニットの特徴

- ▶ リレー出力:
  - 安全接点 (N/O)、瞬時2点
- ▶ 半導体出力1点
- ▶ 以下のLED表示:
  - 入カステータス、チャンネル1
  - 入カステータス、チャンネル2
  - 安全接点のスイッチステータス
  - 故障
- ▶ プラグイン接続端子 (ケージ式端子またはスクリュー式端子)

- ▶ 型式についてはご注文のための情報を参照

## 安全上の特徴

このユニットは以下の安全要件を満たしています:

- ▶ このユニットは自身の出力接点を監視します。
- ▶ 構成部品が故障した場合でも安全機能を維持
- ▶ フィードバックの地絡

使用されるベースユニットに応じて検出される

- ▶ 入力回路の地絡:

出力リレーの電力が遮断され、安全接点が開く

## ブロック図 / 端子配列

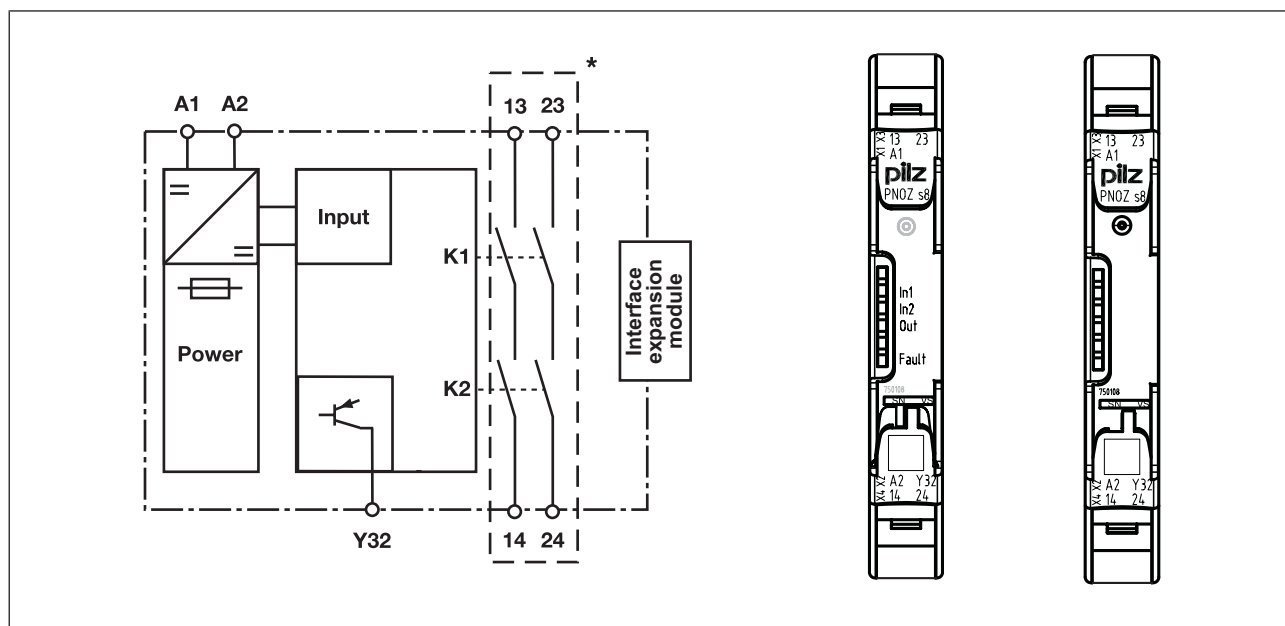


図: 中央:正面図 (カバーあり)、右:正面図 (カバーなし)

\*マークの付いていない領域とリレー接点間の絶縁: 基本絶縁 (過電圧カテゴリIII)、保護分離 (過電圧カテゴリII)

## 機能の概要

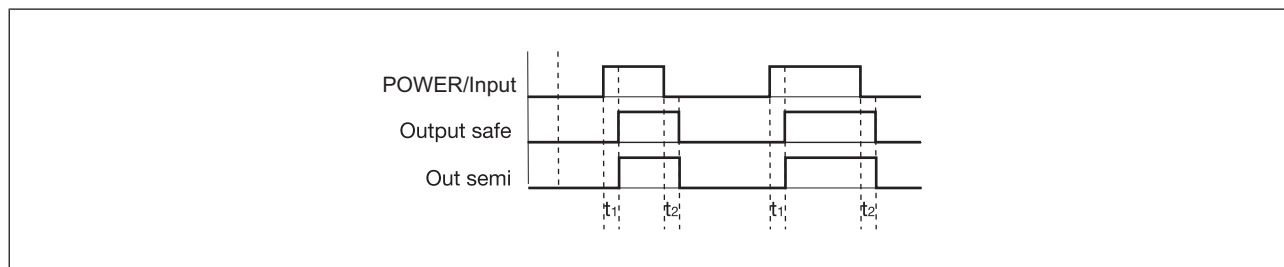
PNOZsigmaベースユニットあり:

- ▶ PNOZsigmaコネクタを介した2チャンネル動作

PNOZsigmaベースユニットなし:

- ▶ 1チャンネル動作: 1つの入力回路が出カリレーに影響

### タイミング図



### 凡例

- ▶ 電源 / 入力: 供給電圧 / 入力
- ▶ 安全出力: 安全接点
- ▶ 半導体出力: 半導体出力
- ▶  $t_1$ : スイッチオンデレイ
- ▶  $t_2$ : 応答時間

### 取り付け

接点増設モジュールの取り付け (ベースユニットなし):

- ▶ プラグ終端コネクタがユニットの側面に挿入されていることを確認します。

ベースユニットおよびPNOZsigma接点増設モジュールの接続:

- ▶ ベースユニットの側面および接点増設モジュールからプラグ終端コネクタを取り外します。
- ▶ ユニットの背面に溝を使用して、付属のコネクタを使用して、ベースユニットおよび接点増設モジュールを接続します。

### 制御盤の取り付け

- ▶ 安全リレーは、保護構造がIP54以上の制御盤に取り付ける必要があります。
- ▶ ユニットの背面にある溝を使用して、DINレール (35 mm) に取り付けます。
- ▶ 垂直に取り付けた場合: 固定具 (固定ブラケットやエンドアングルなど) でユニットを固定してください。
- ▶ DINレールからユニットを取り外す前に、ユニットを上または下の方向に押します。

## 配線

注意事項:

- ▶ 「技術データ」 [16]に記載されている情報に従ってください。
- ▶ 出力13～14および23～24は安全接点、半導体出力Y32は補助出力(ディスプレイ用など)です。
- ▶ 半導体出力Y32は安全回路には**使用しないでください**。
- ▶ 接点の溶着を防ぐために、出力接点の前に必ずヒューズを接続してください(「技術データ」 [16]を参照)。
- ▶ 入力回路の最大ケーブル長 $l_{\max}$ は、以下の計算式で求められます:

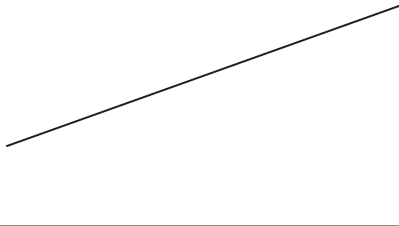
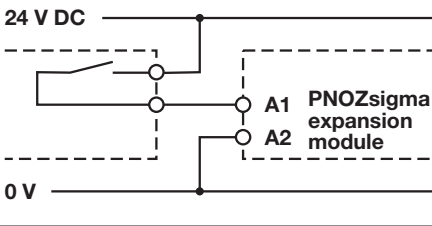
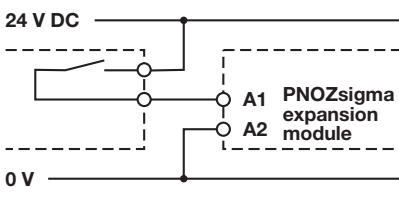
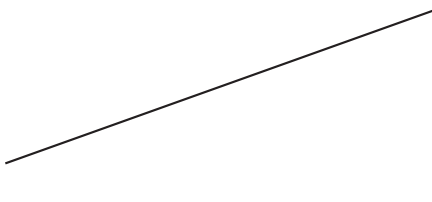
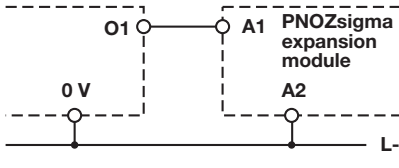
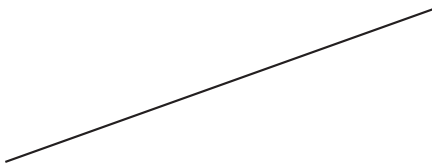
$$l_{\max} = \frac{R_{l\max}}{R_l / \text{km}}$$

$R_{l\max}$  = ケーブル全体の最大抵抗値 (「技術データ」 [16]を参照)

$R_l / \text{km}$  = ケーブル抵抗値/km

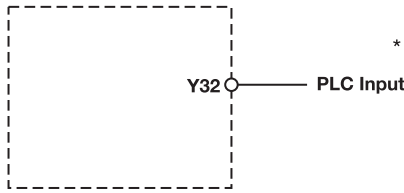
- ▶ 温度安定性が75 °Cの銅線を使用します。
- ▶ 電磁妨害(特に共通モードの干渉)防止のため、EN 60204-1に記載されている対策を実施する必要があります。これには、制御回路(入力、開始およびフィードバック)のケーブルを送電やケーブルのシールド用などの他のケーブルから分離することが含まれます。
- ▶ 容量性、誘導負荷のある接点を保護するため、出力回路にはヒューズを取り付けてください。
- ▶ 電源は、VDE 0100, Part 410に準拠した保護分離に関する低電圧指令(SELV、PELV)に適合する必要があります。

### 運転の準備

供給電圧	AC	DC
		
入力回路	1チャンネル	2チャンネル
ベースユニット: 安全リレーPNOZ X		
ベースユニット: 安全リレーPNOZelog 半導体出力により駆動 (24 VDC)		

### フィードバック

- ▶ PNOZsigmaベースユニットを使用:  
フィードバックはコネクタを介して接続、評価されます。
- ▶ PNOZsigmaベースユニットなし:  
接点増設ブロックが自身の出力接点を監視するため、フィードバックの監視は不要です。

半導体出力
 <p style="text-align: right;">* PLC Input</p> <p>*すべての外部電源に0V接続を相互接続します。</p>



### 情報

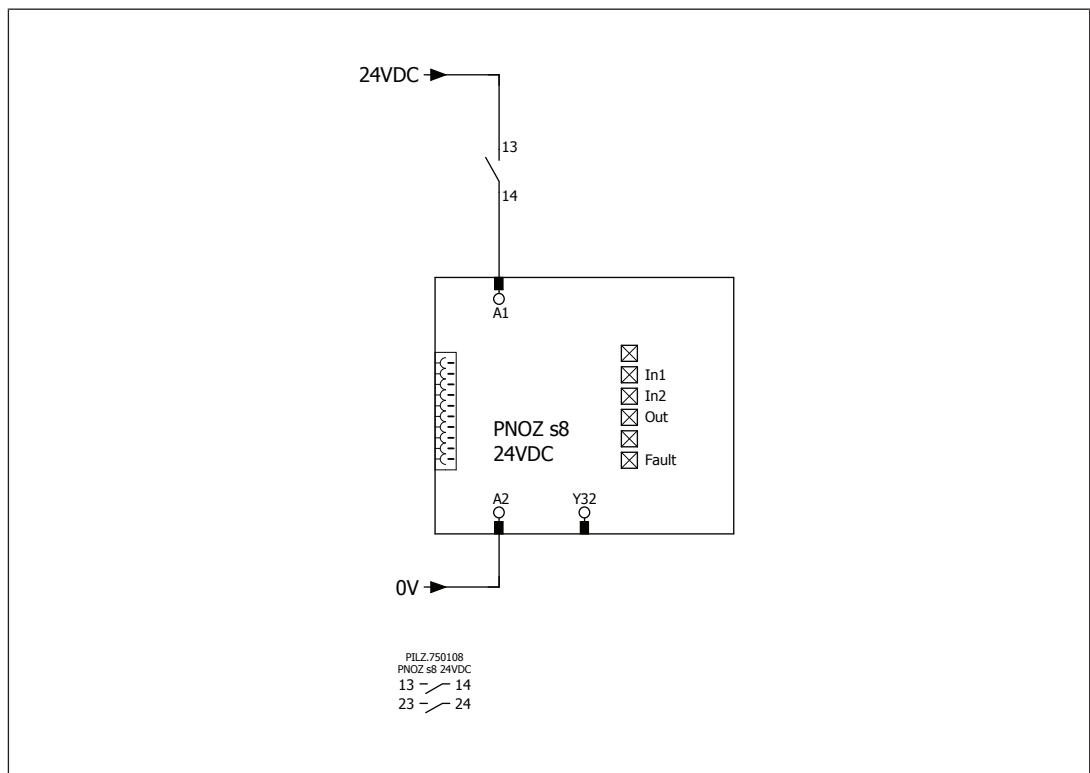
PNOZsigmaシリーズのベースユニットと接点増設モジュールがコネクタを介して接続されている場合、追加の配線は不要です。

接点増設モジュールにA1/A2 を接続しないでください。

## アプリケーション例

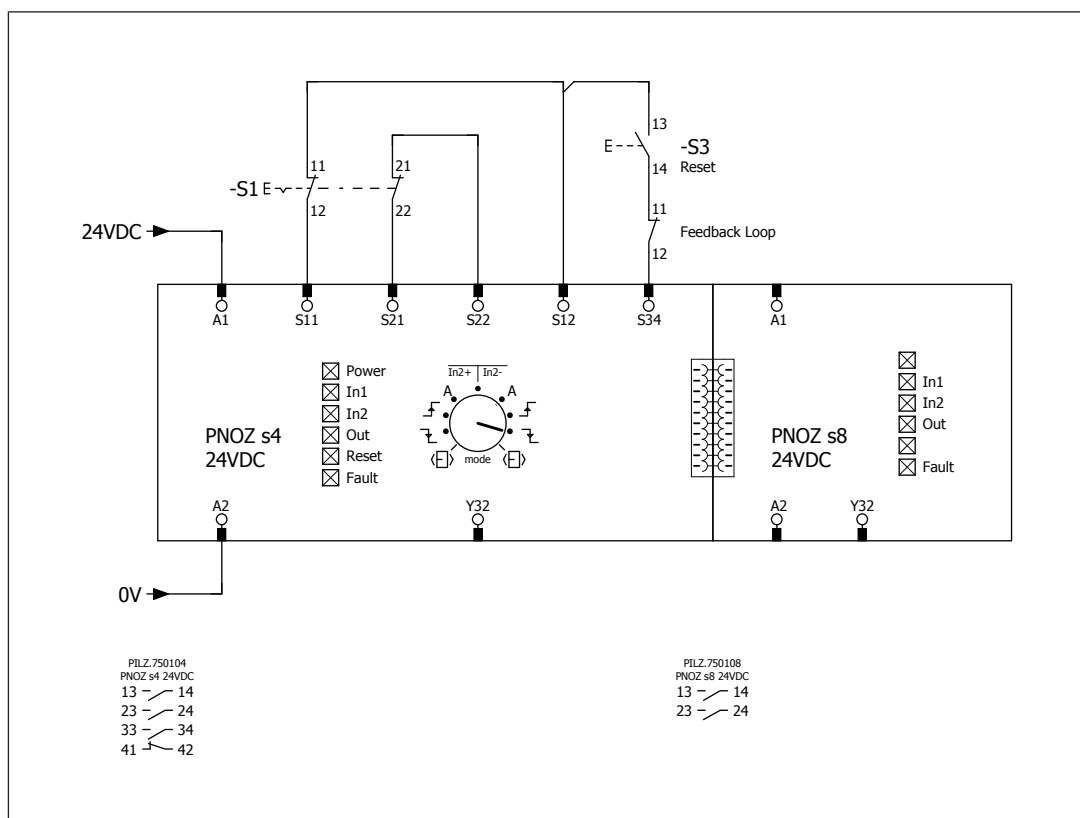
### 単一装置

- ▶ 1チャンネル
- ▶ 安全接点付き安全リレーによる駆動
- ▶ PNOZ s8の安全接点はPLC対応のみ



### PNOZ s4シリーズ用接点増設

- ▶ 非常停止
- ▶ 2チャンネル
- ▶ 短絡検出あり
- ▶ モニタリングスタート
- ▶ 立下り (フィードバック監視あり)
- ▶ PNOZ s8の安全接点はPLC対応のみ



### 動作

リレー出力がオンのときは、リレーの機械式接点を自動的にテストすることはできません。動作環境によっては、接点が開いていないことを検出する手段が必要な場合があります。

本製品を欧州機械指令に基づいて使用するには、リレー出力の安全接点が正しく開くことを確認する検査を必ず行う必要があります。少なくとも1年に1回は、SIL CL 2/PL cのために安全接点を開いて (出力オフ)装置を再起動させ、内部診断にて安全接点が正しく開かれているかどうかを確認してください。

**重要**

安全機能は、試運転後およびプラント / 機械を変更するたびにチェックしてください。安全機能をチェックできるのは有資格者に限られます。

LEDは運転中にステータスやエラーを表示します。



LED点灯



LED点滅

**ステータス表示**

IN1

チャンネル1作動中



IN2

チャンネル2作動中



IN1、IN2、OUT

安全接点は閉じています。

**エラー表示**

FAULT

診断:内部エラー、ユニットの異常

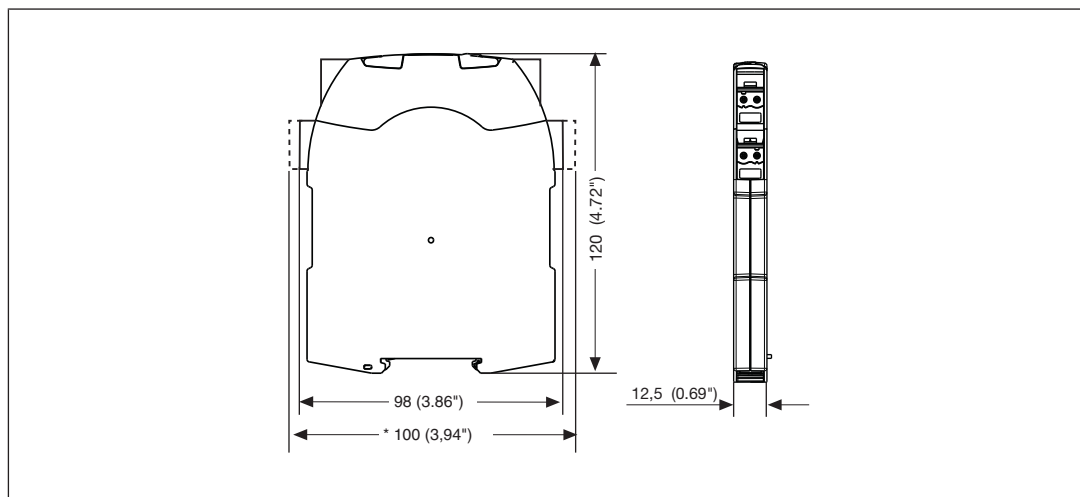
- ▶ 対処方法: 供給電圧をオフにし、もう一度オンにし、必要に応じてユニットを交換します。

**エラー - 故障**

- ▶ 接点不良: 接点が溶着している場合、入力回路が開いた後には再起動できません。

## 寸法 (mm)

\*ケージ式端子付き



## 技術データ

一般事項	750108	751108
認証	CCC, CE, EAC (Eurasian), KOSHA, TÜV, cULus Listed	CCC, CE, EAC (Eurasian), KOSHA, TÜV, cULus Listed
電気的データ	750108	751108
供給電圧		
電圧	24 V	24 V
種類	DC	DC
許容電圧範囲	-20 %/+20 %	-20 %/+20 %
外部電源の出力 (DC)	2 W	2 W
残留リップル (DC)	20 %	20 %
負荷サイクル	100 %	100 %
入力	750108	751108
点数	1	1
電圧:		
入力回路 (DC)	24 V	24 V
電流:		
入力回路 (DC)	65 mA	65 mA

入力	750108	751108
最大突入電流インパルス		
電流パルス、入力回路	0,6 A	0,6 A
パルス幅、入力回路	15 ms	15 ms
ケーブル全体の最大抵抗Rlmax		
1チャンネル (UB DC)	30 Ohm	30 Ohm
半導体出力	750108	751108
点数	1	1
電圧	24 V	24 V
電流	20 mA	20 mA
「0」信号での残留電流	0,1 mA	0,1 mA
最大内部電圧降下	5 V	5 V
条件付き定格短絡電流	100 A	100 A
最低動作電流	0 mA	0 mA
EN 60947-1に適合する使用カテゴリ		
	DC-12	DC-12
リレー出力	750108	751108
出力接点数		
安全接点 (N/O)、瞬時	2	2
最大短絡電流IK	1 kA	1 kA
使用カテゴリ		
規格適合	EN 60947-4-1	EN 60947-4-1
安全接点の使用カテゴリ		
AC1:	240 V	240 V
最小電流	0,02 A	0,02 A
最大電流	3 A	3 A
最大電力	720 VA	720 VA
DC1:	24 V	24 V
最小電流	0,02 A	0,02 A
最大電流	3 A	3 A
最大電力	72 W	72 W

リレー出力	750108	751108
使用カテゴリ		
規格適合	EN 60947-5-1	EN 60947-5-1
安全接点の使用カテゴリ		
AC15:	230 V	230 V
最大電流	1,5 A	1,5 A
DC13 (6サイクル / 分):	24 V	24 V
最大電流	1,5 A	1,5 A
UL適合の使用カテゴリ		
電圧	240 V AC G. U.	240 V AC G. U.
電流あり	3 A	3 A
電圧	24 V DC G. U.	24 V DC G. U.
電流あり	3 A	3 A
パイロット負荷	B300, R300	B300, R300
外部接点ヒューズ保護、安全接点		
規格適合	EN 60947-5-1	EN 60947-5-1
溶断ヒューズ、高速	4 A	4 A
溶断ヒューズ、低速	2 A	2 A
溶断ヒューズ、gG	4 A	4 A
サーキットブレーカ24 V AC/ DC、B/Cタイプ	2 A	2 A
定格熱電流	3 A	3 A
接点素材	AgSnO2	AgSnO2
時間	750108	751108
スイッチオンディレイ		
電源オン後の自動スタート (標準値)	100 ms	100 ms
電源オン後の自動スタート (最大値)	150 ms	150 ms

時間	750108	751108
電源投入の遅れ		
非常停止 (標準値)	30 ms	30 ms
非常停止 (最大値)	40 ms	40 ms
停電 (標準値)	30 ms	30 ms
停電 (最大値)	40 ms	40 ms
環境データ	750108	751108
周囲環境条件	EN 60068-2-78	EN 60068-2-78
周囲温度		
温度範囲	-10 - 55 °C	-10 - 55 °C
保管温度		
温度範囲	-40 - 85 °C	-40 - 85 °C
周囲環境条件		
湿度	40°Cでの相対湿度93 %	40°Cでの相対湿度93 %
動作中の結露	未許可	未許可
EMC	EN 60947-5-1, EN 61000-6-2, EN 61000-6-4, EN 61326-3-1	EN 60947-5-1, EN 61000-6-2, EN 61000-6-4, EN 61326-3-1
振動		
規格適合	EN 60068-2-6	EN 60068-2-6
周波数	10 - 55 Hz	10 - 55 Hz
振幅	0,35 mm	0,35 mm
沿面距離		
規格適合	EN 60947-1	EN 60947-1
過電圧カテゴリ	III / II	III / II
汚染度	2	2
定格絶縁電圧	250 V	250 V
定格インパルス耐電圧	4 kV	4 kV
保護構造		
ハウジング	IP40	IP40
端子	IP20	IP20
取り付け領域 (制御盤など)	IP54	IP54

機械データ	750108	751108
取り付け位置	任意	任意
機械的寿命	5,000,000サイクル	5,000,000サイクル
材質		
底部	PC	PC
正面	PC	PC
上部	PC	PC
接続タイプ	スクリュー式端子	ケージ式端子
取り付けタイプ	プラグイン	プラグイン
スクリュー式端子付き 導体接続線径		
フレキシブル単芯	0,25 - 2,5 mm <sup>2</sup> , 24 - 12 AWG	—
同一線径2芯、圧着端子付きフレキシブル、プラスチックスリーブなし	0,25 - 1 mm <sup>2</sup> , 24 - 16 AWG	—
同一線径2芯、圧着端子なしフレキシブルまたはTWIN圧着端子付きフレキシブル	0,2 - 1,5 mm <sup>2</sup> , 24 - 16 AWG	—
スクリュー式端子の締め付けトルク	0,5 Nm	—
スクリュー式端子のストリップ長	8 mm	—
ケージ式端子付き 導体接続線径: (フレキシブル、圧着端子付き / なし)	—	0,2 - 2,5 mm <sup>2</sup> , 24 - 12 AWG
ケージ式端子: 接続ごとの配線口	—	2
ケージ式端子のストリップ長	—	9 mm
寸法		
高さ	98 mm	100 mm
幅	12,5 mm	12,5 mm
奥行き	120 mm	120 mm
重量	105 g	105 g

規格の日付が記載されていない場合、2020-07の最新版を適用。

## 安全特性データ



## 重要

設備 / 機械で要求される安全性のレベルを達成するには、安全特性データに適合する必要があります。

オペレーティングモード	EN ISO 13849-1: 2015 PL	EN ISO 13849-1: 2015 カテゴリ	EN 62061 SIL CL	EN 62061 PFH <sub>D</sub> [1/h]	IEC 61511 SIL	IEC 61511 PFD	EN ISO 13849-1: 2015 T <sub>M</sub> [年]
安全接点、瞬時	PL c	Cat. 3	SIL CL 2	2,00E-07	SIL 2	6,35E-03	20

安全関連特性データに関する注釈:

- ▶ EN 62061に準拠したSIL CL値は、EN 61508に準拠したSIL値に対応しています。
- ▶ T<sub>M</sub>は、EN ISO 13849-1に準拠した最大処理時間です。この値は、EN 61508-6およびIEC 61511に準拠した再試験間隔、およびEN 62061に準拠した動作確認試験間隔および処理時間としても適用されます。

安全特性データを計算する場合は、安全機能で使用されるすべてのユニットについて考慮する必要があります。



## 情報

安全機能のSIL/PL値は、使用されるユニットのSIL/PL値と同じではなく、異なる場合があります。安全機能のSIL/PL値の計算には、PAScalソフトウェアツールを使用することをお勧めします。

### ZVEI、CB24Iによる分類

次のテーブルでは、製品インタフェースのクラスと特定の値、および製品インタフェースと互換性のあるインタフェースのクラスについて説明します。分類は、ZVEIのポジションペーパー「Classification of Binary 24 V Interfaces - Functional Safety aspects covered by dynamic testing (バイナリ24 Vインタフェースの分類 - 動的試験によってカバーされる機能安全の側面)」で説明されています。

#### 入力

##### インタフェース

###### ドレイン

インタフェース	モジュール
クラス	C0

###### ソース

インタフェース	センサ
クラス	C2, C3

##### ドレインパラメータ

最大テストパルス幅	0,5 ms
最小入力抵抗	0,4 kOhm
最大容量負荷	10 nF

#### リレー出力

##### インタフェース

###### ソース

インタフェース	モジュール
クラス	A

###### ドレイン

インタフェース	アクチュエータ
クラス	A

##### ソースパラメータ

最小スイッチング電圧	24 V
最大スイッチング電圧	250 V
最小スイッチング電流	0,02 A
最大スイッチング電流	3 A

## リレー出力

電位分離

有

### 補足データ



#### 注意！

リレーの製品寿命テーブルの値を必ず考慮してください。リレー出力の安全関連特性データは、製品寿命テーブルの値に適合している場合のみ有効です。

PFHの値は、スイッチングの頻度とリレー出力の負荷によって異なります。

製品需要テーブルを利用できない場合は、スイッチング頻度と負荷に関係なく指定されたPFH値を使用できます。これは、リレーのB10d値およびその他の部品の故障率が、PFH値で既に考慮されているためです。

### 製品寿命テーブル

製品寿命テーブルには、摩耗による故障が予想されるサイクル数が示されています。摩耗は主に電氣的負荷によって生じ、機械的負荷は無視できます。

負荷タイプ	スイッチング電流	サイクル数
DC1	3 A	200,000
DC13	1.5 A	75,000
AC1	3 A	50,000
AC15	1.5 A	50,000

### 許容動作高度

技術データに記載されている値は装置を動作高度（海拔）2000 mまでで使用する場合、適用されます。それ以上の高度で使用する場合は、以下の制約を考慮する必要があります：

- ▶ 最大許容高度5000 m
- ▶ 安全分離のアプリケーションの定格絶縁電圧および定格インパルス耐電圧の低減

最大動作高度	定格絶縁電圧	過電圧カテゴリ	最大定格インパルス耐電圧
3000 m	150 V	II	2.5 kV
	100 V	III	2.5 kV
4000 m	150 V	II	2.5 kV
	100 V	III	2.5 kV
5000 m	100 V	II	1.5 kV
	24 V	III	0.8 kV

- ▶ 基本絶縁のアプリケーションの定格絶縁電圧および定格インパルス耐電圧の低減

最大動作高度	定格絶縁電圧	過電圧カテゴリ	最大定格インパルス耐電圧
3000 m	250 V	II	2.5 kV
	150 V	III	2.5 kV
4000 m	250 V	II	2.5 kV
	150 V	III	2.5 kV
5000 m	150 V	II	1.5 kV
	100 V	III	1.5 kV

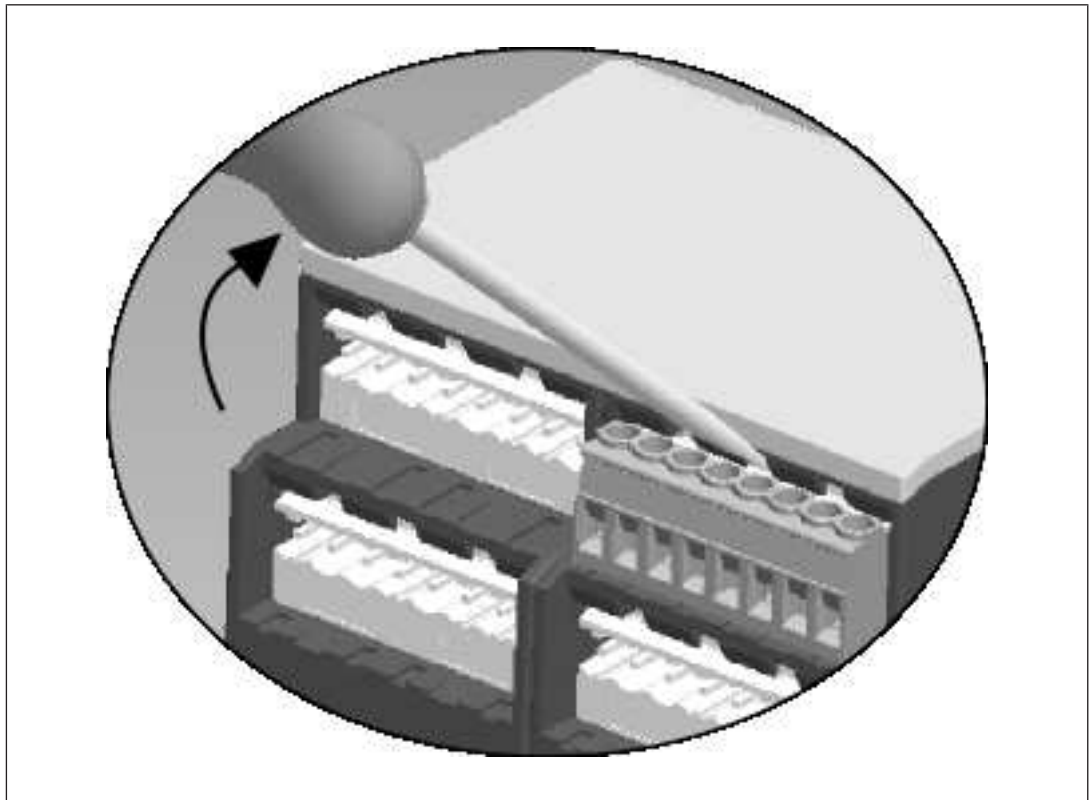
▶ 動作高度2000 mから、許容周囲温度が100 mあたり0.5 °C低下

動作高度	許容周囲温度
3000 m	50 °C
4000 m	45 °C
5000 m	40 °C

## プラグイン端子の取り外し

手順: ドライバを端子の後ろにあるハウジングの凹部に挿入し、この要領で端子を取り外します。

ケーブルを引っ張って端子を取り外さないでください。



## ご注文のための情報

製品型式	製品詳細	接続タイプ	注文番号
PNOZ s8	24 V DC	スクリュー式端子	750108
PNOZ s8 C	24 V DC	ケージ式端子	751108

## EC適合宣言書

本製品は、欧州議会および欧州理事会の機械指令2006/42/ECの要件に適合しています。

EC適合宣言書一式は、インターネット ([www.pilz.com/downloads](http://www.pilz.com/downloads)) から入手できます。

法廷代理人: Norbert Fröhlich, Pilz GmbH & Co. KG, Felix-Wankel-Str.2, 73760 Ostfildern, Germany

# ▶ サポート

24 時間対応のテクニカルサポートを提供しています。

## 南北アメリカ

ブラジル

+55 11 97569-2804

メキシコ

+52 55 5572 1300

USA (フリーダイヤル)

+1 877-PILZUSA (745-9872)

カナダ

+1 888 315 7459

## アジア

中国

+86 21 60880878-216

日本

+81 45 471-2281

韓国

+82 31 778 3300

## オーストラリア

+61 3 95600621

## 欧州

オーストリア

+43 1 7986263-0

ベルギー、ルクセンブルク

+32 9 3217570

英国

+44 1536 462203

フランス

+33 3 88104003

ドイツ

+49 711 3409-444

アイルランド

+353 21 4804983

## イタリア, マルタ

+39 0362 1826711

スカンジナビア

+45 74436332

スペイン

+34 938497433

スイス

+41 62 88979-32

オランダ

+31 347 320477

トルコ

+90 216 5775552

## 次のインターナショナルホットラ

インをご利用ください。

+ 49 711 3409-444

support@pilz.com

ピルツは、エコロジカル素材と省エネルギー技術を用いて環境に優しい製品を開発しています。オフィスや製造設備も省エネかつ環境を意識したエコロジカルな設計になっています。すなわち、ピルツはサステナビリティとともに、エネルギー効率の高い製品と環境に優しいソリューションを提供しているものと信頼していただけます。

Energy  
saving by Pilz



当社は世界各地でビジネスを展開しています。詳細については、  
当社のホームページをご覧ください。当社までお問い合わせください。

本社: Pilz GmbH & Co. KG, Felix-Wankel-Straße 2, 73760 Ostfildern, ドイツ  
Telephone: +49 711 3409-0, Telefax: +49 711 3409-133, E-Mail: info@pilz.com, Internet: www.pilz.com

**PILZ**  
THE SPIRIT OF SAFETY

21400-JA-11, 2020-09 Printed in Germany  
© Pilz GmbH & Co. KG, 2019

CECE®, CHRE®, CMSE®, InduraNET p®, Leansafe®, Master of Safety®, Master of Security®, PAS4000®, PAScal®, PASconfig®, Pilz®, PIP®, PLID®, PMOprime®, PMCProtecto®, PMOtendo®, PMD®, PMi®, PNOZ®, PRBT®, PRCM®, Primo®, PRIM®, PRITM®, PSEN®, PSEN p®, SafetyBUS p®, SafetyEYE®, SafetyNET p®, THE SPIRIT OF SAFETY®は、一部の国において登録または保護されているPilz GmbH & Co. KGの商標です。本資料公開時の製品のステータスと範囲によっては、製品機能がこの資料で説明している内容と異なる場合があります。記載されているテキストおよび図の有効性、正確性、完全性について当社では責任を負いません。ご質問がある場合は、当社のテクニカルサポートにお問い合わせください。