



► PNOZ s5

PILZ
THE SPIRIT OF SAFETY

Manual de instrucciones-21397-ES-17
- Dispositivos conmutadores de seguridad



Este documento es la versión original.

En la redacción de este documento, cuando se ha considerado inevitable, se ha utilizado el género masculino para facilitar la lectura. Se garantiza que todas las personas sin excepción reciben un trato no discriminatorio e igualitario.

Pilz GmbH & Co. KG se reserva todos los derechos sobre este documento. Los usuarios están autorizados a hacer copias para uso interno. Se aceptan indicaciones y sugerencias que permitan mejorar esta documentación.

Pilz®, PIT®, PMI®, PNOZ®, Primo®, PSEN®, PSS®, PVIS®, SafetyBUS p®, SafetyE-YE®, SafetyNET p®, the spirit of safety® son, en algunos países, marcas registradas y protegidas de Pilz GmbH & Co. KG.



SD significa Secure Digital

Introducción	5
Validez de la documentación	5
Uso de la documentación	5
Explicación de los símbolos	5
Seguridad	6
Aplicación correcta	6
Normas de seguridad	6
Consideraciones de seguridad	6
Cualificación del personal	7
Garantía y responsabilidad	7
Eliminación de residuos	7
Para su propia seguridad	7
Características del dispositivo	8
Características de seguridad	8
Diagrama de bloques/asignación de bornes	9
Variante: 24 V DC	9
Variante: 48 - 240 V AC/DC	9
Descripción de funciones	10
Diagramas de tiempos	11
Rearme automático y manual	11
Rearme supervisado	12
Rearme con test de arranque	13
Montaje	14
Cableado	14
Disposición para el funcionamiento	15
Modos de funcionamiento y tiempo de retardo	15
Ajuste de modos de funcionamiento	16
Ajuste del tiempo de retardo	16
Conexión	17
Ejemplos de aplicación	20
Funcionamiento	23
Indicación de estado	23
Indicaciones de error	24

Errores - Fallos	25
Dimensiones en mm	26
Datos técnicos n.º pedido 750105, 751105, 751185	26
Datos técnicos n.º pedido 750135, 751135	34
Características técnicas de seguridad	41
Clasificación según ZVEI, CB24I	42
Datos complementarios	43
Curva de vida útil	43
Altitud de funcionamiento permitida	45
Extraer los bornes enchufables	46
Datos de pedido	47
Declaración CE de conformidad	47
UKCA-Declaration of Conformity	47

Introducción

Validez de la documentación

La documentación es válida para el producto PNOZ s5. Será válida hasta la publicación de una versión más actual.

En estas instrucciones de uso se explica el funcionamiento y el manejo y se describe el montaje y la conexión del producto.

Uso de la documentación

Esta documentación sirve de instrucción. Instalar y poner en marcha el producto solamente si se ha leído y entendido este documento. Guardar el documento para posteriores consultas.

Explicación de los símbolos

Identificación de información especialmente importante:



PELIGRO

Respetar al pie de la letra esta advertencia. Advierte sobre peligros inminentes que pueden causar lesiones corporales muy graves y la muerte y señala las precauciones correspondientes.



ADVERTENCIA

Respetar al pie de la letra esta advertencia. Advierte sobre situaciones peligrosas que pueden provocar lesiones físicas muy graves y la muerte y señala las oportunas precauciones.



¡ATENCIÓN!

Señala una fuente de peligro que puede causar heridas leves o de poca consideración, así como daños materiales, e informa sobre las precauciones correspondientes.



IMPORTANTE

Describe situaciones en las que el producto o los aparatos situados en sus proximidades pueden resultar dañados, e indica las medidas preventivas correspondientes. La advertencia identifica además partes de texto especialmente importantes.



INFORMACIÓN

Proporciona consejos prácticos e información sobre particularidades.

Seguridad

Aplicación correcta


El dispositivo sirve para la interrupción orientada a la seguridad de un circuito de corriente de seguridad.

El dispositivo de seguridad cumple los requisitos de las normas EN 60947-5-1 y EN 60204-1 y puede utilizarse en aplicaciones con:

- ▶ Botones de parada de emergencia
- ▶ Puertas protectoras
- ▶ Rejas fotoeléctricas de seguridad e interruptores de seguridad con detección de derivación

Aplicación no correcta

Se entiende como aplicación no correcta, en particular:

- ▶ toda modificación constructiva, técnica o eléctrica del producto;
- ▶ el uso del producto fuera de las zonas descritas en estas instrucciones de uso;
- ▶ todo uso del producto que difiera de los datos técnicos (véase "[Datos técnicos](#)" [ 26]).



IMPORTANTE

Instalación eléctrica conforme a requisitos CEM

El producto se ha diseñado para funcionar en entornos industriales. El producto puede provocar radiointerferencias si se instala en otros entornos. En caso de instalarse en entornos diferentes, adoptar las medidas necesarias para cumplir las normativas y Directivas en materia de radiointerferencias aplicables al lugar de instalación.

Normas de seguridad

Consideraciones de seguridad

Antes de utilizar un dispositivo se precisa una evaluación de riesgos según la Directiva de máquinas.

El producto es un componente individual y satisface los requisitos de seguridad funcional según EN ISO 13849 y EN 62061. Esto no garantiza, sin embargo, la seguridad funcional de la máquina/instalación completa. Para alcanzar el respectivo nivel de seguridad de las funciones de seguridad requeridas de la máquina/instalación completa, se precisa para cada función de seguridad un examen independiente.

Cualificación del personal

La colocación, el montaje, la programación, la puesta en marcha, el funcionamiento, la desconexión y el mantenimiento de los productos solamente pueden ser realizados por personas autorizadas para tal fin.

Por persona autorizada se entiende toda aquella persona cualificada y competente que, en virtud de su formación, experiencia y actividad actual profesionales, dispone de los conocimientos técnicos necesarios. Esta persona debe conocer el estado de la técnica y las leyes, normas y directivas correspondientes, tanto nacionales como europeas e internacionales, para poder comprobar, evaluar y manejar productos, dispositivos, sistemas, máquinas e instalaciones.

La empresa, por su parte, deberá emplear exclusivamente personal que

- ▶ esté familiarizado con la normativa básica en materia de seguridad del trabajo y prevención de accidentes,
- ▶ haya leído y comprendido el apartado "Seguridad" de esta descripción y que
- ▶ esté familiarizado con las normas básicas y técnicas para la aplicación especial.

Garantía y responsabilidad

Los derechos de garantía y responsabilidad quedan anulados si

- ▶ el producto no se haya aplicado correctamente,
- ▶ los daños se hayan producido como consecuencia de la inobservancia de las instrucciones de uso,
- ▶ el personal de servicio no está debidamente formado
- ▶ o si se han realizado cualesquiera modificaciones (como por ejemplo cambio de componentes de las placas de circuitos, trabajos de soldadura, etc.).

Eliminación de residuos

- ▶ En aplicaciones orientadas a la seguridad, respetar el periodo de uso T_M de los datos característicos de seguridad.
- ▶ Para la puesta fuera de servicio, respetar la legislación local en materia de reciclaje de aparatos electrónicos (p. ej., ley alemana de aparatos eléctricos y electrónicos).

Para su propia seguridad

El dispositivo cumple todas las condiciones que se requieren para un funcionamiento seguro. No obstante, tenga en cuenta:

- ▶ Advertencia para categoría de sobretensión III: si el aparato recibe tensiones mayores a los valores de pequeña tensión (>50 V AC o >120 V DC), los elementos de mando y sensores conectados han de tener una tensión de aislamiento asignada de por lo menos 250 V.

Características del dispositivo

- ▶ Salidas de relé de guía forzada:
 - 2 contactos de seguridad (NA), sin retardo
 - 2 contactos de seguridad (NA) con retardo a la desconexión
- ▶ 1 salida por semiconductor
- ▶ Posibilidades de conexión de:
 - Pulsador de parada de emergencia
 - Interruptor límite de puerta protectora
 - Pulsador de rearme
 - Rejas fotoeléctricas de seguridad e interruptores de seguridad con detección de derivación
- ▶ 1 bloque de ampliación de contactos PNOZsigma enchufable mediante conector
- ▶ Modos de funcionamiento y tiempos de retardo ajustables mediante mandos giratorios
- ▶ indicador LED para:
 - tensión de alimentación
 - estado de las entradas canal 1
 - estado de las entradas canal 2
 - estado de conmutación canal 1/2
 - circuito de rearme
 - fallo
- ▶ bornes de conexión enchufables (borne de resorte o de tornillo)
- ▶ Para variantes de dispositivo, ver datos de pedido

Características de seguridad

El dispositivo de mando a dos manos cumple los requisitos de seguridad siguientes:

- ▶ El cableado está estructurado de forma redundante con autocontrol.
- ▶ La instalación de seguridad permanece activa aun cuando falle uno de los componentes.
- ▶ Con cada ciclo de conexión/desconexión de la máquina se comprueba automáticamente si los relés del dispositivo de seguridad abren y cierran correctamente.

Diagrama de bloques/asignación de bornes

Variante: 24 V DC

► U_B: 24 V DC; n.º pedido 750105, 751105, 751185

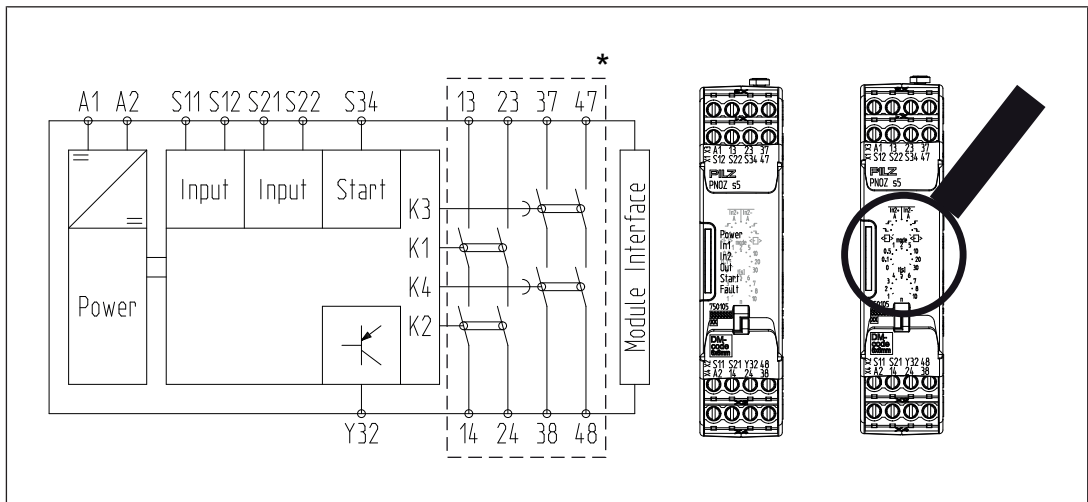


Fig.: Centro: vista frontal con cubierta, Derecha: vista frontal sin cubierta

*Aislamiento respecto del área no marcada y de los contactos de relé entre sí: aislamiento básico (categoría de sobretensión III), separación segura (categoría de sobretensión II)

Variante: 48 - 240 V AC/DC

► U_B: 48 – 240 V AC/DC; n.º pedido 750135, 751135

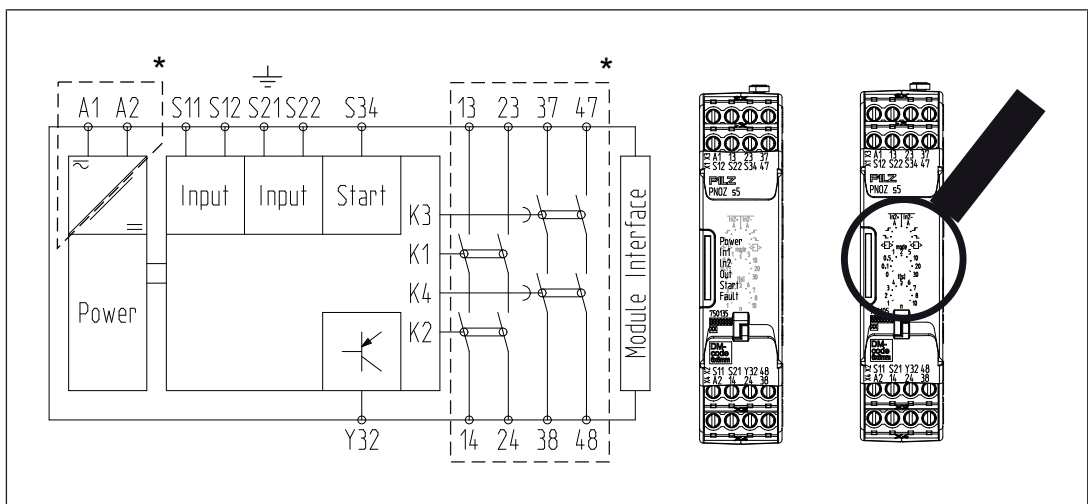
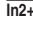
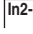

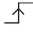



Fig.: Centro: vista frontal con cubierta, Derecha: vista frontal sin cubierta

*Aislamiento respecto del área no marcada y de los contactos de relé entre sí: aislamiento básico (categoría de sobretensión III), separación segura (categoría de sobretensión II)

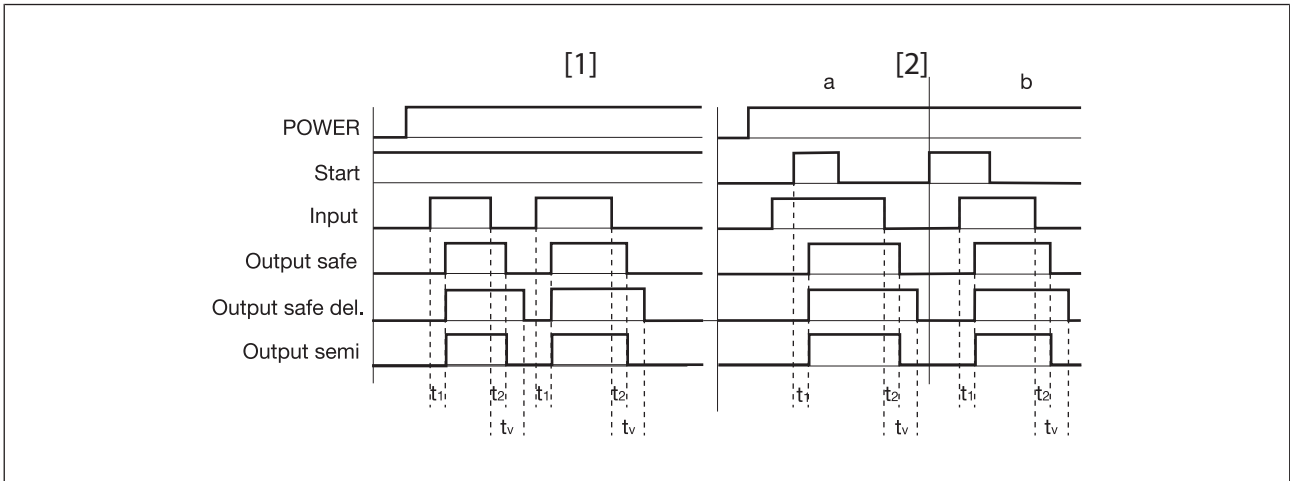
Descripción de funciones

- ▶  Funcionamiento monocanal: sin redundancia en el circuito de entrada, detección de defectos a tierra en circuito de rearme y circuito de entrada.
- ▶ Funcionamiento bicanal sin detección de derivación: circuito de entrada redundante, el PNOZ s5 detecta
 - defectos a tierra en circuito de rearme y de entrada,
 - cortocircuitos en circuito de entrada y, con rearme supervisado, también en el circuito de rearme.
- ▶  Funcionamiento bicanal con detección de derivación: circuito de entrada redundante, el PNOZ s5 detecta
 - defectos a tierra en circuito de rearme y de entrada,
 - cortocircuitos en circuito de entrada y, con rearme supervisado, también en el circuito de rearme,
 - derivaciones en el circuito de entrada.
- ▶ **A** **Rearme automático:** el dispositivo se activa después de cerrarse el circuito de entrada.
- ▶ **Rearme manual:** el dispositivo se activa cuando el circuito de entrada y de rearme están cerrados.
- ▶  **Rearme supervisado con flanco descendente:** el dispositivo se activa cuando
 - el circuito de entrada está cerrado y después se cierra y se abre el circuito de rearme.
 - el circuito de rearme se cierra y se abre nuevamente después de cerrarse el circuito de entrada.
- ▶  **Rearme supervisado con flanco ascendente:** el dispositivo se activa cuando el circuito de entrada está cerrado y el circuito de rearme se cierra después de transcurrir el tiempo de espera (ver datos técnicos).
- ▶  **Rearme con test de arranque:** el dispositivo comprueba si, después de aplicar la tensión de alimentación, las puertas protectoras cerradas se abren y vuelven a cerrar.
- ▶ **Posibilidad de multiplicidad y refuerzo de los**
 - contactos de seguridad sin retardo mediante la conexión de un bloque de ampliación de contactos PNOZsigma vía conector;
 - contactos de seguridad con/sin retardo mediante el cableado de bloques de ampliación de contactos o contactores externos.

Diagramas de tiempos

Rearme automático y manual

- ▶ [1]: Rearme automático
- ▶ [2]: Rearme manual
 - a: Circuito de entrada cierra antes de circuito de rearme
 - b: Circuito de rearme cierra antes de circuito de entrada



Leyenda

- ▶ POWER: Tensión de alimentación
- ▶ Rearme: Circuito de rearme
- ▶ Input: Circuito de entrada
- ▶ Output safe: Contactos de seguridad sin retardo
- ▶ Output safe del.: Contactos de seguridad con retardo
- ▶ Output semi: Salida por semiconductor
- ▶ t_1 : Retardo a la conexión
- ▶ t_2 : Retardo a la desconexión
- ▶ t_v : Tiempo de retardo

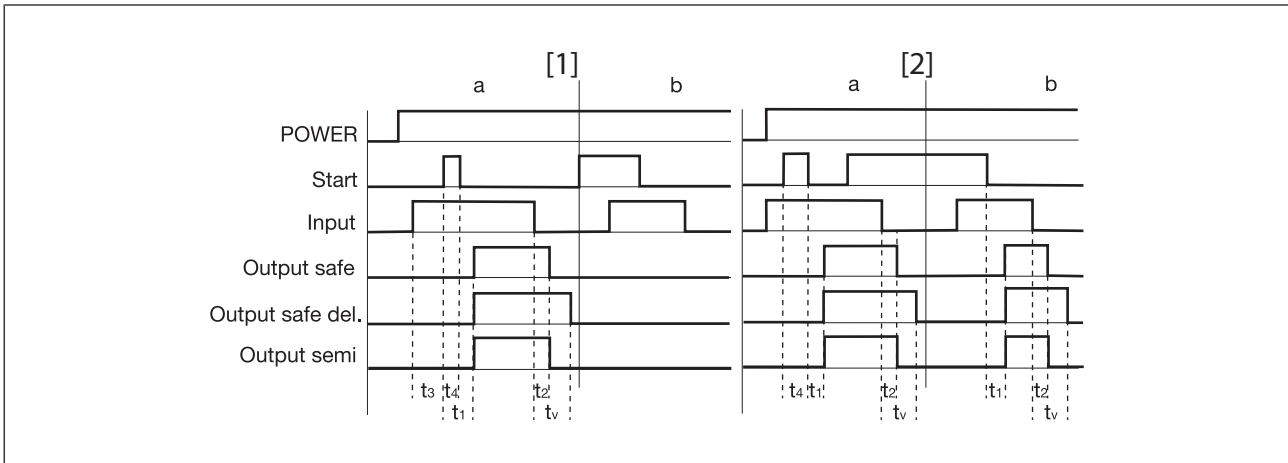


IMPORTANTE

Al fallar un componente, los contactos de seguridad con retardo a la desconexión también se abren como máximo después del tiempo de retardo ajustado + 20 ms + 15% del valor ajustado.

Rearme supervisado

- ▶ [1]: Rearme supervisado con flanco ascendente
 - a: Circuito de entrada cierra antes de circuito de rearme
 - b: Circuito de rearme cierra antes de circuito de entrada
- ▶ [2]: Rearme supervisado con flanco descendente
 - a: Circuito de entrada cierra antes de circuito de rearme
 - b: Circuito de rearme cierra antes de circuito de entrada



Leyenda

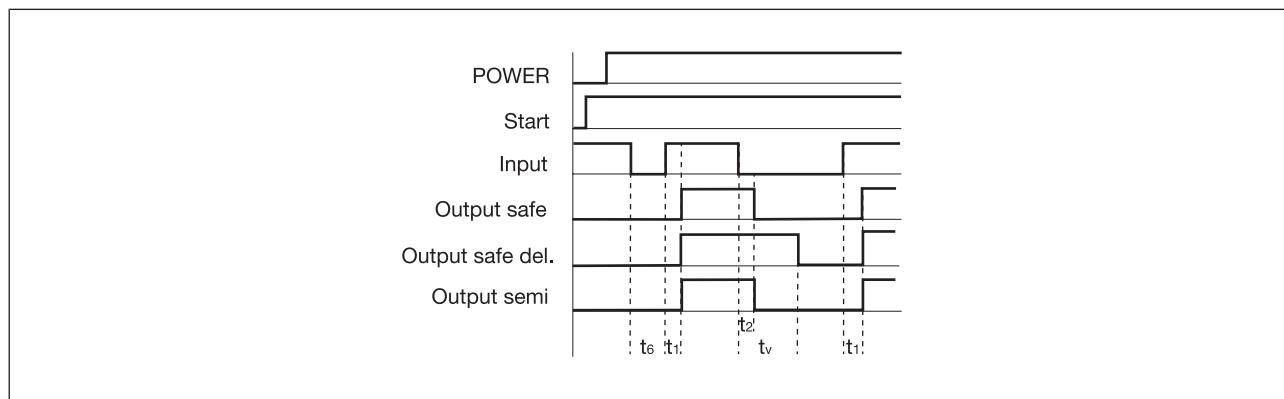
- ▶ POWER: Tensión de alimentación
- ▶ Rearme: Circuito de rearme
- ▶ Input: Circuito de entrada
- ▶ Output safe: Contactos de seguridad sin retardo
- ▶ Output safe del.: Contactos de seguridad con retardo
- ▶ Output semi: Salida por semiconductor
- ▶ t_1 : Retardo a la conexión
- ▶ t_2 : Retardo a la desconexión
- ▶ t_3 : Tiempo de espera con rearme supervisado
- ▶ t_4 : Duración mín. impulso de rearme con rearme supervisado
- ▶ t_v : Tiempo de retardo



IMPORTANTE

Al fallar un componente, los contactos de seguridad con retardo a la desconexión también se abren como máximo después del tiempo de retardo ajustado + 20 ms + 15% del valor ajustado.

Rearme con test de arranque



Leyenda

- ▶ POWER: Tensión de alimentación
- ▶ Rearme: Circuito de rearme
- ▶ Input: Circuito de entrada
- ▶ Output safe: Contactos de seguridad sin retardo
- ▶ Output safe del.: Contactos de seguridad con retardo
- ▶ Output semi: Salida por semiconductor
- ▶ t_1 : Retardo a la conexión
- ▶ t_2 : Retardo a la desconexión
- ▶ t_v : Tiempo de retardo
- ▶ t_6 : Tiempo de recuperación



IMPORTANTE

Al fallar un componente, los contactos de seguridad con retardo a la desconexión también se abren como máximo después del tiempo de retardo ajustado + 20 ms + 15% del valor ajustado.

Montaje

Montaje del dispositivo base sin bloque de ampliación de contactos:

- ▶ Asegúrese de que la clavija de terminación se ha enchufado en el lateral del dispositivo.

Conexión de dispositivo base y bloque de ampliación de contactos PNOZsigma:

- ▶ Desenchufar la clavija de terminación del lateral del dispositivo y del bloque de ampliación de contactos.
- ▶ Conectar el dispositivo base y el bloque de ampliación de contactos mediante el conector suministrado antes de montar los equipos en la guía normalizada.

Montaje en el armario de distribución

- ▶ Montar el dispositivo en un armario de distribución con grado de protección IP54 como mínimo.
- ▶ Fijar el dispositivo a una guía normalizada mediante el elemento de encaje de la parte trasera (35 mm).
- ▶ Si la posición de montaje es vertical: fijar el dispositivo con un elemento de soporte (p. ej., tope o ángulo final).
- ▶ Deslizar el dispositivo hacia arriba o abajo antes de separarlo de la guía normalizada.

Cableado

Tenga en cuenta:

- ▶ Respetar siempre lo especificado en el apartado "[Datos técnicos \[26\]](#)".
- ▶ Las salidas 13-14, 23-24 son contactos de seguridad sin retardo, las salidas 37-38, 47-48 son contactos de seguridad con retardo a la desconexión y la salida por semiconductor Y32 es una salida auxiliar (por ejemplo, para visualizador).
- ▶ **No** utilizar la salida por semiconductor Y32 para circuitos de seguridad.
- ▶ Conectar un fusible (ver [Datos técnicos \[26\]](#)) antes de los contactos de salida para evitar que los contactos se suelden.
- ▶ Cálculo de la longitud de cable máxima I_{\max} en el circuito de entrada:

$$I_{\max} = \frac{R_{I\max}}{R_l / \text{km}}$$

$R_{I\max}$ = resistencia total máx. de la línea (consultar [Datos técnicos \[26\]](#))

R_l / km = resistencia de la potencia/km

- ▶ Para las líneas deberá utilizarse cable de cobre con una resistencia a la temperatura de 75 °C.
- ▶ Para evitar perturbaciones de CEM (en especial las interferencias de modo común), deben implantarse las medidas descritas en la EN 60204-1. Esto incluye, p. ej., el tendido separado de las líneas de los circuitos de control (circuito de entrada, de rearme y de realimentación) de las restantes líneas para la transferencia de energía o el blindaje de las mismas.
- ▶ Asegurar que todos los contactos de salida con cargas capacitivas e inductivas tengan conexionado de protección suficiente.
- ▶ Con U_B 48 – 240 V AC/DC: conectar S21 con puesta a tierra funcional.

- ▶ A la hora de conectar interruptores de proximidad magnetosensibles basados en contactos Reed, prestar atención a que el pico máx. de corriente de conexión (en el circuito de entrada) no sobrecargue el interruptor de proximidad.
- ▶ Para dispositivos de 24 V DC:
la fuente de alimentación ha de cumplir las normativas de muy bajas tensiones de funcionamiento con separación eléctrica segura (SELV, PELV) según VDE 0100, parte 410.

Importante para la detección de derivación:

Puesto que esta función no tiene seguridad de error único, Pilz la comprueba durante el control final. Si existe peligro de superar las longitudes de cables especificadas, recomendamos realizar la siguiente comprobación una vez instalado el dispositivo:

1. Dispositivo listo para el servicio (contactos de salida cerrados)
2. Cortocircuitar los bornes de test S12, S22 para la comprobación de derivación.
3. Ha de dispararse el fusible del dispositivo y han de abrirse los contactos de salida. Los cables con longitudes del orden del valor máximo pueden retardar hasta 2 minutos el disparo del fusible.
4. Rearmar el fusible: eliminar el cortocircuito y desconectar la tensión de alimentación durante aproximadamente 1 minuto.



IMPORTANTE

Si conecta bloques de ampliación de contactos a un dispositivo básico con unidad de alimentación de amplio espectro, debe limitar la corriente térmica convencional en los contactos de seguridad de los bloques de ampliación de contactos a un 70% de la corriente indicada (véase Datos técnicos, bloque de ampliación de contactos).

Disposición para el funcionamiento

Modos de funcionamiento y tiempo de retardo

El modo de funcionamiento y el tiempo de retardo se ajustan mediante los mandos giratorios del dispositivo. Abrir la cubierta frontal del dispositivo.



IMPORTANTE

Antes de ajustar por primera vez o de modificar los ajustes del mando giratorio, realizar siempre las siguientes acciones.


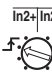
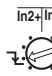
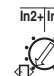




Comprobar el enclavamiento correcto del mando giratorio:

- ▶ girar el mando giratorio hasta el tope izquierdo y después hasta el tope derecho.
- ▶ Verificar el enclavamiento por el sonido y "al tacto" en todas las posiciones.

Al situar el mando giratorio en la posición elegida, asegúrese de que el mando engatilla ("clic" al tacto). La posición de enclavamiento real puede diferir ligeramente respecto a la rotulada debido a pequeñas tolerancias de fabricación.

Ajuste de modos de funcionamiento

- ▶ Desconectar la tensión de alimentación.
- ▶ Seleccionar el modo de funcionamiento mediante el selector "mode".
- ▶ Si el selector "mode" está en posición inicial (posición vertical), aparece un mensaje de error

Selector de modos de funcionamiento "mode"	Rearme automático o manual	Rearme supervisado, flanco ascendente	Rearme supervisado, flanco descendente	Rearme automático con test de arranque
Sin detección de derivación				
Con detección de derivación				

Ajuste del tiempo de retardo

Selector de tiempos "t[s]"

Selector de factor "n"

$n \times t[s] = \text{tiempo de retardo}$

Ejemplo:

$t = 4 \text{ s}, n = 5$

tiempo de retardo = $5 \times 4 = 20 \text{ s}$

El tiempo de retardo ajustable mín. es de (con $t = 0$): 0,04 s.



IMPORTANTE

No cambiar la posición del mando giratorio durante el funcionamiento. De lo contrario aparecerá un mensaje de error, se abrirán los contactos de seguridad y el dispositivo no reanudará el funcionamiento hasta que se haya desconectado y conectado la tensión de alimentación.

Conexión

Tensión de alimentación	Variantes de dispositivos con UB 24 V DC	Variantes de dispositivos con UB 48 - 240 V AC/DC

Circuito de entrada	Monocanal	Bicanal
Parada de emergencia sin detección de derivación		
Parada de emergencia con detección de derivación		
Puerta protectora sin detección de derivación		
Puerta protectora con detección de derivación		
Barrera fotoeléctrica o interruptor de seguridad con detección de derivación mediante EPES, selector de modo de operación en posición "sin detección de cortocircuito" (solo en variantes de dispositivo con $U_B = 24\text{ V DC}$)		



IMPORTANTE

Con conexionado monocanal, el nivel de seguridad de la máquina/instalación puede ser más bajo que el nivel de seguridad del dispositivo (véase Características técnicas de seguridad). Para alcanzar el nivel de seguridad indicado en aplicaciones monocanal, deben implementarse medidas adecuadas para excluir fallos en el circuito de entrada. Ejemplos de medidas: colocación protegida de cableado y contactos de apertura forzosa en el pulsador de parada de emergencia.



IMPORTANTE

Para funcionamiento con una barrera fotoeléctrica o sensor

- La tensión de alimentación del PNOZsigma y la tensión de alimentación de la barrera fotoeléctrica de seguridad o del interruptor de seguridad no deben poder desconectarse por separado.
- El selector de modo de operación debe estar en la posición "sin detección de derivación", ya que la detección de derivación se realiza mediante EPES.

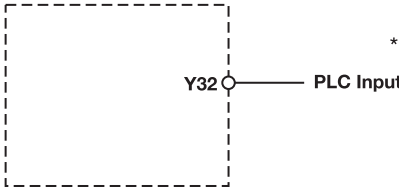
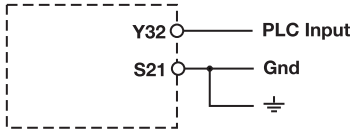
Circuito de rearme/circuito de realimentación	Sin supervisión de circuito de realimentación	Con supervisión de circuito de realimentación
Rearme automático		
Rearme manual/supervisado		






IMPORTANTE

Para rearme automático o para rearme manual con contacto de rearme puentado (caso de fallo):

El dispositivo arranca automáticamente cuando se repone el dispositivo de protección como, p. ej., al desbloquear el pulsador de parada de emergencia. Evite un rearme inesperado mediante medidas de seguridad externas.

Salida por semiconductor	Variantes de dispositivos con U_B 24 V DC	Variantes de dispositivo con U_B 48 - 240 V AC/DC
	 <p>*Interconectar las conexiones de 0 V de todas las fuentes de alimentación externas</p>	

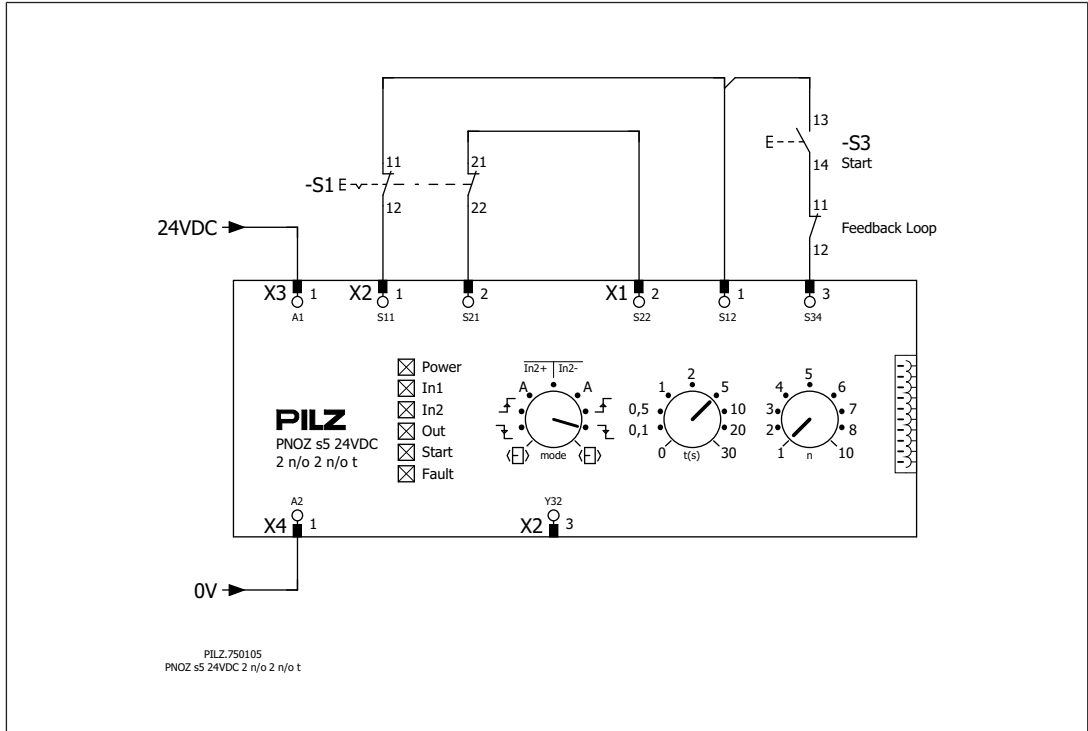
Leyenda

- ▶ S1/S2: interruptor de parada de emergencia o de puerta protectora
- ▶ S3: pulsador de rearme
- ▶ : elemento accionado
- ▶ : puerta abierta
- ▶ : puerta cerrada

Ejemplos de aplicación

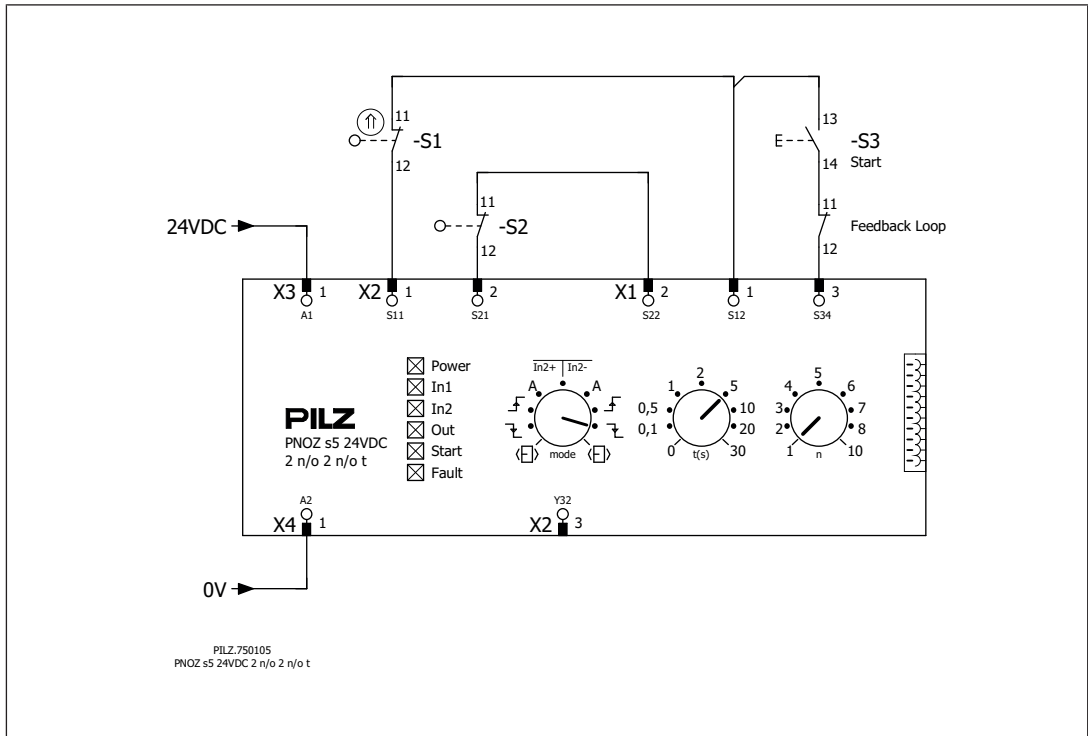
Parada de emergencia

- ▶ Bicanal
- ▶ Con detección de derivación
- ▶ Rearme supervisado
- ▶ Flanco descendente con supervisión de circuito de realimentación
- ▶ 5 s de retardo a la desconexión



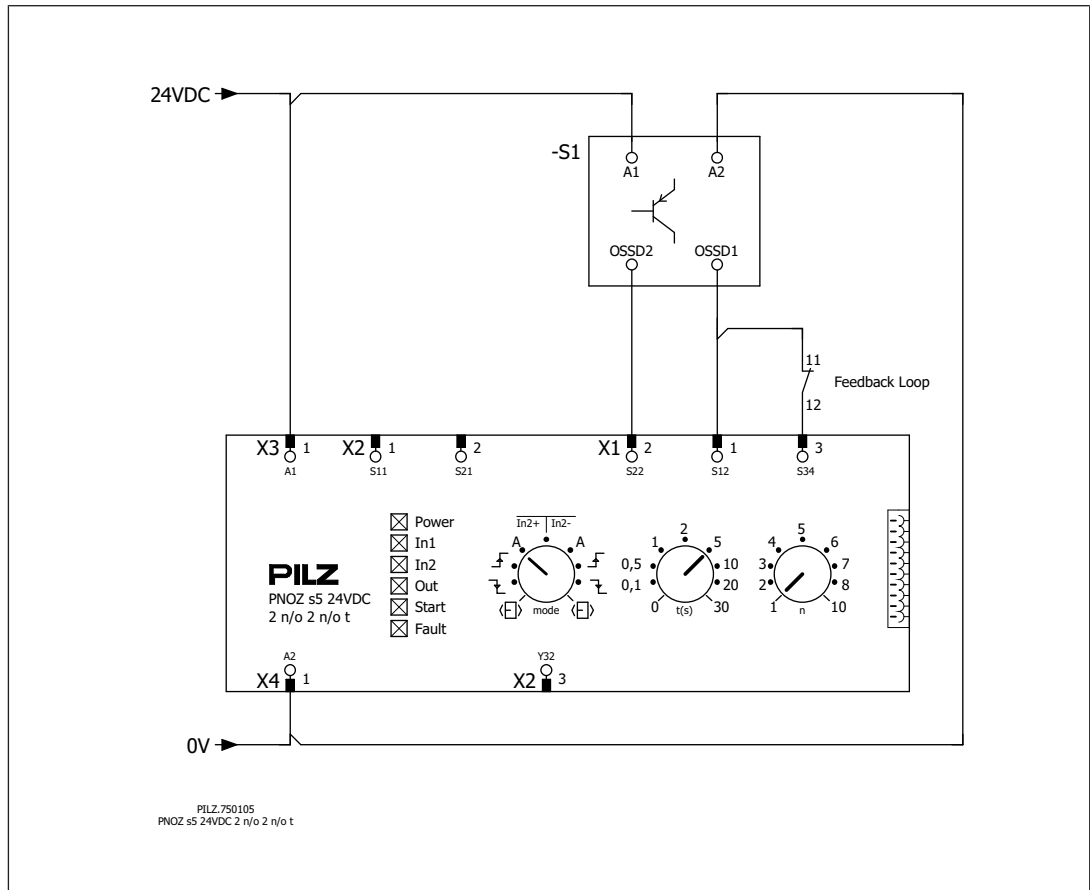
Puerta protectora

- ▶ Bicanal
- ▶ Con detección de derivación
- ▶ Rearme supervisado
- ▶ Flanco descendente con supervisión de circuito de realimentación
- ▶ 5 s de retardo a la desconexión



Señales OSSD

- ▶ Bicanal
- ▶ Sin detección de derivación del PNOZ - Detección de derivación mediante sistema de sensores
- ▶ Rearme automático
- ▶ Con supervisión de circuito de realimentación
- ▶ 5 s de retardo a la desconexión



Funcionamiento

Si las salidas de relé están conectadas, no se puede probar automáticamente el contacto mecánico del relé. Según el entorno de utilización se requieren, por tanto, medidas para la detección de no apertura de elementos de conmutación.

Si el producto se utiliza conforme a lo especificado en el contexto de la Directiva de máquinas europea, deberá comprobarse si los contactos de seguridad de las salidas de relé se abren correctamente. Para que el sistema de diagnóstico interno pueda verificar la apertura correcta de los contactos de seguridad, abrir los contactos de seguridad (desconectar salida) y reiniciar el dispositivo

- ▶ Como mínimo 1 vez al mes para SIL 3/PL e
- ▶ Como mínimo 1 vez al año para SIL 2/PL d



IMPORTANTE

Comprobar las funciones de seguridad después de cada primera puesta en marcha o de realizar modificaciones en la máquina/instalación. La comprobación de las funciones de seguridad es competencia exclusiva de personal cualificado.

El dispositivo está listo para el servicio cuando el LED "Power" permanece encendido.

Los LED indican el estado y los errores durante el funcionamiento:

- LED encendido
- LED parpadea
- LED Off



INFORMACIÓN

Las indicaciones de estado y de error pueden producirse independientemente unas de otras. Cuando se indica un error, se enciende o parpadea el LED "Fault" (excepción: "Tensión de alimentación demasiado baja"). Un LED parpadeante adicional señala una posible causa del error. Un LED adicional encendido permanentemente señala condiciones de funcionamiento normales. Puede ocurrir que se produzcan varias indicaciones de estado y de error al mismo tiempo.

Indicación de estado

- POWER**
Hay tensión de alimentación.
- IN1**
Circuito de entrada de S12 cerrado.
- IN2**
Circuito de entrada de S22 cerrado.



OUT

Los contactos de seguridad están cerrados y la salida por semiconductor Y32 lleva señal "High".



START

S34 recibe 24 V DC.



OUT

El tiempo de retardo ajustado corre.

Indicaciones de error



Todos los LED apagados

Diagnóstico: derivación/defecto a tierra; dispositivo desconectado

- ▶ Solución: eliminar derivación/defecto a tierra, desconectar durante 1 min la tensión de alimentación.



FAULT

Diagnóstico: clavija de terminación no enchufada

- ▶ Solución: enchufar la clavija de terminación, desconectar y conectar la tensión de alimentación.



FAULT

Diagnóstico: fallo interno, dispositivo defectuoso

- ▶ Solución: desconectar y conectar la tensión de alimentación, en su caso, cambiar el dispositivo.



POWER

Diagnóstico: tensión de alimentación demasiado baja

- ▶ Solución: comprobar la tensión de alimentación y aumentarla si es preciso.



IN1, IN2 alternativamente  FAULT

Diagnóstico: error de conexión (posibilidad: excesiva resistencia de cable en el circuito de entrada) o detectada derivación entre S12 y S22

- ▶ Solución: corregir error de conexión o derivación, desconectar y conectar la tensión de alimentación.



IN1  FAULT

Diagnóstico: Bloqueo de conexión debido a interrupción momentánea en S12; canales del circuito de entrada no abiertos simultáneamente.

- ▶ Solución: Abrir y cerrar simultáneamente S11-S12 y S21-S22.

**IN2****FAULT**

Diagnóstico: Bloqueo de conexión debido a interrupción momentánea en S22; canales del circuito de entrada no abiertos simultáneamente.

► Solución: Abrir y cerrar simultáneamente S11-S12 y S21-S22.

**IN1, IN2 si-
multánea-
mente****FAULT**

Diagnóstico: Bloqueo de conexión debido a interrupción momentánea en S12 y S22; canales del circuito de entrada no abiertos simultáneamente.

► Solución: Abrir y cerrar simultáneamente S11-S12 y S21-S22.

**START****FAULT**

Diagnóstico: conmutador o interruptor giratorio se ha situado en una posición no autorizada durante el funcionamiento.

► Solución: desconectar y conectar la tensión de alimentación.

**POWER, IN1, IN2, OUT, START, FAULT**

Diagnóstico: el selector de modos de funcionamiento "mode" está situado en posición inicial (posición vertical)

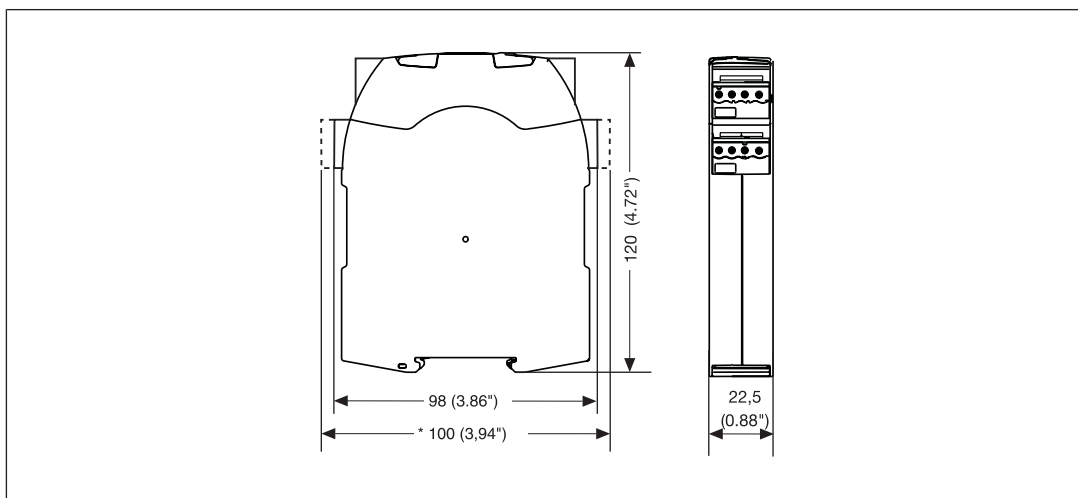
► Solución: desconectar la tensión de alimentación y situar el selector "mode" en el modo de funcionamiento elegido.

Errores - Fallos

- Funcionamiento defectuoso de los contactos: En caso de contactos soldados, después de abrir el circuito de entrada no es posible ninguna nueva activación.
- En caso de error, se pueden abrir los contactos con retardo a la desconexión antes de que transcurra el tiempo de retardo.

Dimensiones en mm

*Con bornes de resorte



Datos técnicos n.º pedido 750105, 751105, 751185

En el caso de referencias a normativas sin fecha se considerarán las versiones en vigor de 2022-09.

General	750105	751105	751185
Certificaciones	CCC, CE, EAC, KOSHA, TÜV, UKCA, cULus Listed	CCC, CE, EAC, KOSHA, TÜV, UKCA, cULus Listed	CCC, CE, EAC, KOSHA, TÜV, UKCA, cULus Listed
Datos eléctricos	750105	751105	751185
Tensión de alimentación			
Tensión	24 V	24 V	24 V
Tipo	DC	DC	DC
Tolerancia de tensión	-15 %/+10 %	-15 %/+10 %	-15 %/+10 %
Potencia de la fuente de alimentación externa (DC)	4 W	4 W	4 W
Ondulación residual DC	20 %	20 %	20 %
Duración de conexión	100 %	100 %	100 %
Entradas	750105	751105	751185
Número	2	2	2
Tensión en			
Circuito de entrada DC	24 V	24 V	24 V
Circuito de rearme DC	24 V	24 V	24 V
Circuito de realimentación DC	24 V	24 V	24 V

Entradas	750105	751105	751185
Corriente en			
Circuito de entrada DC	40 mA	40 mA	40 mA
Circuito de rearme DC	40 mA	40 mA	40 mA
Circuito de realimentación DC	40 mA	40 mA	40 mA
Impulso de corriente de conexión máx.			
Impulso de corriente circuito de entrada	0,2 A	0,2 A	0,2 A
Duración de impulso circuito de entrada	100 ms	100 ms	100 ms
Impulso de corriente circuito de realimentación	0,2 A	0,2 A	0,2 A
Duración de impulso circuito de realimentación	60 ms	60 ms	60 ms
Impulso de corriente circuito de rearme	0,2 A	0,2 A	0,2 A
Duración de impulso circuito de rearme	60 ms	60 ms	60 ms
Resistencia de entrada mín. en instante de conexión	110 Ohm	110 Ohm	110 Ohm
Resistencia total máx. de la línea RImáx.			
Monocanal con UB DC	30 Ohm	30 Ohm	30 Ohm
Bicanal sin detección de derivación con UB DC	30 Ohm	30 Ohm	30 Ohm
Bicanal con detección de derivación con UB DC	30 Ohm	30 Ohm	30 Ohm
Salidas por semiconductor	750105	751105	751185
Número	1	1	1
Tensión	24 V	24 V	24 V
Corriente	20 mA	20 mA	20 mA
Corriente residual con señal a "0"	0,1 mA	0,1 mA	0,1 mA
Caída de tensión interna máx.	5 V	5 V	5 V
corriente de cortocircuito asignada condicionada	100 A	100 A	100 A
Corriente de servicio más pequeña	0 mA	0 mA	0 mA
categoría de uso según EN 60947-1	DC-12	DC-12	DC-12

Salidas de relé	750105	751105	751185
Número de contactos de salida			
contactos de seguridad (NA) sin retardo	2	2	2
Contactos de seguridad (NA) con retardo	2	2	2
Corriente de cortocircuito máx. IK	1 kA	1 kA	1 kA
Categoría de uso según normativa	EN 60947-4-1	EN 60947-4-1	EN 60947-4-1
Categoría de uso contactos de seguridad			
AC1 con	240 V	240 V	240 V
Corriente mín.	0,003 A	0,003 A	0,003 A
Corriente máx.	6 A	6 A	6 A
Potencia mín.	0,04 VA	0,04 VA	0,04 VA
Potencia máx.	1.500 VA	1.500 VA	1.500 VA
DC1 con	24 V	24 V	24 V
Corriente mín.	0,003 A	0,003 A	0,003 A
Corriente máx.	6 A	6 A	6 A
Potencia mín.	0,04 W	0,04 W	0,04 W
Potencia máx.	150 W	150 W	150 W
Categoría de uso contactos de seguridad con retardo			
AC1 con	240 V	240 V	240 V
Corriente mín.	0,003 A	0,003 A	0,003 A
Corriente máx.	6 A	6 A	6 A
Potencia mín.	0,04 VA	0,04 VA	0,04 VA
Potencia máx.	1500 VA	1500 VA	1500 VA
DC1 con	24 V	24 V	24 V
Corriente mín.	0,003 A	0,003 A	0,003 A
Corriente máx.	6 A	6 A	6 A
Potencia mín.	0,04 W	0,04 W	0,04 W
Potencia máx.	150 W	150 W	150 W
Categoría de uso según normativa	EN 60947-5-1	EN 60947-5-1	EN 60947-5-1
Categoría de uso contactos de seguridad			
AC15 con	230 V	230 V	230 V
Corriente máx.	3 A	3 A	3 A
DC13 (6 ciclos/min) con	24 V	24 V	24 V
Corriente máx.	4 A	4 A	4 A

Salidas de relé	750105	751105	751185
Categoría de uso contactos de seguridad con retardo			
AC15 con	230 V	230 V	230 V
Corriente máx.	3 A	3 A	3 A
DC13 (6 ciclos/min) con	24 V	24 V	24 V
Corriente máx.	4 A	4 A	4 A
Categoría de uso según UL			
Tensión	240 V AC G.U. (same polarity)	240 V AC G.U. (same polarity)	240 V AC G.U. (same polarity)
Con corriente	6 A	6 A	6 A
Tensión	24 V DC G. U.	24 V DC G. U.	24 V DC G. U.
Con corriente	6 A	6 A	6 A
Pilot Duty	B300, R300	B300, R300	B300, R300
Protección externa de contactos de seguridad según normativa			
Integral de Joule máx.	EN 60947-5-1	EN 60947-5-1	EN 60947-5-1
Fusible de acción rápida	66 A²s	66 A²s	66 A²s
Fusible de acción lenta	6 A	6 A	6 A
Fusible gG	4 A	4 A	4 A
Interruptor de protección automático 24 V AC/DC, característica B/C	6 A	6 A	6 A
Protección externa de contactos de seguridad con retardo			
Integral de Joule máx.	66 A²s	66 A²s	66 A²s
Fusible de acción rápida	6 A	6 A	6 A
Fusible de acción lenta	4 A	4 A	4 A
Fusible gG	6 A	6 A	6 A
Interruptor de protección automático 24 V AC/DC, característica B/C	4 A	4 A	4 A
Material de los contactos	AgCuNi + 0,2 µm Au	AgCuNi + 0,2 µm Au	AgCuNi + 0,2 µm Au

Corriente térmica convencional con carga simultánea de varios contactos	750105	751105	751185
Ith por contacto con UB DC; AC1: 240 V, DC1: 24 V			
Corriente térmica conv. con 1 contacto	6 A	6 A	6 A
Corriente térmica conv. con 2 contactos	6 A	6 A	6 A
Corriente térmica conv. con 3 contactos	6 A	6 A	6 A
Corriente térmica conv. con 4 contactos	6 A	6 A	6 A
Tiempos	750105	751105	751185
retardo a la conexión			
con rearme automático típico	180 ms	180 ms	180 ms
con rearme automático máx.	330 ms	330 ms	330 ms
con rearme automático después de Red "On", típ.	1.430 ms	1.430 ms	1.430 ms
con rearme automático después de Red "On", máx.	1.900 ms	1.900 ms	1.900 ms
con rearme manual, típico	45 ms	45 ms	45 ms
con rearme manual, máx.	85 ms	85 ms	85 ms
con rearme supervisado y flanco ascendente, típ.	45 ms	45 ms	45 ms
para rearme supervisado con flanco ascendente, máx.	70 ms	70 ms	70 ms
con rearme supervisado y flanco descendente, típ.	60 ms	60 ms	60 ms
con rearme supervisado y flanco descendente, máx.	80 ms	80 ms	80 ms
Retardo a la desconexión			
con parada de emergencia, típica	15 ms	15 ms	15 ms
con parada de emergencia, máx.	20 ms	20 ms	20 ms
con una caída de tensión, típ.	75 ms	75 ms	75 ms
con una caída de tensión, máx.	110 ms	110 ms	110 ms

Tiempos	750105	751105	751185
Tiempo de recuperación con una frecuencia de conmutación máx. de 1/s tras parada de emergencia	300 ms +tv	300 ms +tv	300 ms +tv
tras una caída de tensión	1 s	1 s	1 s
Tiempo de retardo tv	0,04 s, 0,1 s, 0,2 s, 0,3 s, 0,4 s, 0,5 s, 0,6 s, 0,7 s, 0,8 s, 1 s, 1,5 s, 2 s, 2,5 s, 3 s, 3,5 s, 4 s, 5 s, 6 s, 7 s, 8 s, 10 s, 12 s, 14 s, 15 s, 16 s, 20 s, 25 s, 30 s, 35 s, 40 s, 50 s, 60 s, 70 s, 80 s, 90 s, 100 s, 120 s, 140 s, 150 s, 160 s, 180 s, 200 s, 210 s, 240 s, 300 s	0,04 s, 0,1 s, 0,2 s, 0,3 s, 0,4 s, 0,5 s, 0,6 s, 0,7 s, 0,8 s, 1 s, 1,5 s, 2 s, 2,5 s, 3 s, 3,5 s, 4 s, 5 s, 6 s, 7 s, 8 s, 10 s, 12 s, 14 s, 15 s, 16 s, 20 s, 25 s, 30 s, 35 s, 40 s, 50 s, 60 s, 70 s, 80 s, 90 s, 100 s, 120 s, 140 s, 150 s, 160 s, 180 s, 200 s, 210 s, 240 s, 300 s	0,04 s, 0,1 s, 0,2 s, 0,3 s, 0,4 s, 0,5 s, 0,6 s, 0,7 s, 0,8 s, 1 s, 1,5 s, 2 s, 2,5 s, 3 s, 3,5 s, 4 s, 5 s, 6 s, 7 s, 8 s, 10 s, 12 s, 14 s, 15 s, 16 s, 20 s, 25 s, 30 s, 35 s, 40 s, 50 s, 60 s, 70 s, 80 s, 90 s, 100 s, 120 s, 140 s, 150 s, 160 s, 180 s, 200 s, 210 s, 240 s, 300 s
Precisión cronológica	+/-1 % + +/-20 ms	+/-1 % + +/-20 ms	+/-1 % + +/-20 ms
Precisión de repetición	+/-1 % + +/-20 ms	+/-1 % + +/-20 ms	+/-1 % + +/-20 ms
Precisión de repetición en caso de error	+/-15 % + +/-20 ms	+/-15 % + +/-20 ms	+/-15 % + +/-20 ms
Tiempo de retardo máx.	tv + 15 % + 20 ms	tv + 15 % + 20 ms	tv + 15 % + 20 ms
Tiempo de espera con rearme supervisado			
con flanco ascendente	150 ms	150 ms	150 ms
con flanco descendente	240 ms	240 ms	240 ms
Duración mín. impulso de rearme con rearme supervisado			
con flanco descendente	70 ms	70 ms	70 ms
con flanco ascendente	50 ms	50 ms	50 ms
A prueba de cortes de la tensión de alimentación	20 ms	20 ms	20 ms
Simultaneidad máx. canal 1 y 2	∞	∞	∞
Datos ambientales	750105	751105	751185
Condiciones ambientales	EN 60068-2-78	EN 60068-2-78	EN 60068-2-78
Temperatura ambiente			
Rango de temperatura	-10 - 55 °C	-10 - 55 °C	-10 - 55 °C
Temperatura de almacenaje			
Rango de temperatura	-40 - 85 °C	-40 - 85 °C	-40 - 85 °C
Resistencia a la humedad			
Humedad	93 % H. R. con 40 °C	93 % H. R. con 40 °C	93 % H. R. con 40 °C
Condensación en funcionamiento	no permitido	no permitido	no permitido

Datos ambientales	750105	751105	751185
CEM	EN 60947-5-1, EN 61000-6-2, EN 61000-6-4, EN 61326-3-1	EN 60947-5-1, EN 61000-6-2, EN 61000-6-4, EN 61326-3-1	EN 60947-5-1, EN 61000-6-2, EN 61000-6-4, EN 61326-3-1
Vibraciones			
según normativa	EN 60068-2-6	EN 60068-2-6	EN 60068-2-6
frecuencia	10 - 55 Hz	10 - 55 Hz	10 - 55 Hz
amplitud	0,35 mm	0,35 mm	0,35 mm
Distancias de fuga y dispersión superficial			
según normativa	EN 60947-1	EN 60947-1	EN 60947-1
Categoría de sobreten-sión	III / II	III / II	III / II
Grado de suciedad	2	2	2
Tensión de aislamiento asignada	250 V	250 V	250 V
Resistencia a tensión de choque asignada	4 kV	4 kV	4 kV
Grado de protección			
Carcasa	IP40	IP40	IP40
Zona de bornes	IP20	IP20	IP20
Lugar de montaje (p. ej., armario de distribu-ción)	IP54	IP54	IP54
Datos mecánicos	750105	751105	751185
Posición de montaje	cualquiera	cualquiera	cualquiera
Vida útil mecánica	10.000.000 ciclos	10.000.000 ciclos	10.000.000 ciclos
Material			
Lado inferior	PC	PC	PC
Flanco	PC	PC	PC
Lado superior	PC	PC	PC
Tipo de conexión	Borne de tornillo	Borne de resorte	Borne de resorte
Tipo de fijación	enchufable	enchufable	enchufable
Sección de conductor para bornes de tornillo			
1 conductor flexible	0,25 - 2,5 mm ² , 24 - 12 AWG	—	—
2 conductores con la misma sección, flexibles con terminal, sin casquillo de plástico	0,25 - 1 mm ² , 24 - 16 AWG	—	—
2 conductores con la misma sección, flexibles, sin terminal o con terminal TWIN	0,2 - 1,5 mm ² , 24 - 16 AWG	—	—
Par de apriete para bornes de tornillo	0,5 Nm	—	—
Longitud de pelado para bornes de tornillo	7 mm	—	—

Datos mecánicos	750105	751105	751185
Sección de conductor para bornes de resorte: flexible con/sin terminal	–	0,2 - 2,5 mm², 24 - 12 AWG	0,2 - 2,5 mm², 24 - 12 AWG
Bornes de resorte: Bornes por conexión	–	2	2
Longitud de pelado para bornes de resorte	–	9 mm	9 mm
Dimensiones			
altura	98 mm	100 mm	100 mm
ancho	22,5 mm	22,5 mm	22,5 mm
profundidad	120 mm	120 mm	120 mm
Peso	235 g	235 g	235 g

Datos técnicos n.º pedido 750135, 751135

General	750135	751135
Certificaciones	CCC, CE, EAC, KOSHA, TÜV, UKCA, cULus Listed	CCC, CE, EAC, KOSHA, TÜV, UKCA, cULus Listed
Datos eléctricos	750135	751135
Tensión de alimentación		
Tensión	48 - 240 V	48 - 240 V
Tipo	AC/DC	AC/DC
Tolerancia de tensión	-15 %/+10 %	-15 %/+10 %
Potencia de la fuente de alimentación externa (AC)	8 VA	8 VA
Potencia de la fuente de alimentación externa (DC)	4 W	4 W
Margen de frecuencia AC	50 - 60 Hz	50 - 60 Hz
Ondulación residual DC	160 %	160 %
Duración de conexión	100 %	100 %
Entradas	750135	751135
Número	2	2
Tensión en		
Circuito de entrada DC	24 V	24 V
Circuito de rearme DC	24 V	24 V
Circuito de realimentación DC	24 V	24 V
Corriente en		
Circuito de entrada DC	40 mA	40 mA
Circuito de rearme DC	40 mA	40 mA
Circuito de realimentación DC	40 mA	40 mA
Impulso de corriente de conexión máx.		
Impulso de corriente circuito de entrada	0,2 A	0,2 A
Duración de impulso circuito de entrada	100 ms	100 ms
Impulso de corriente circuito de realimentación	0,2 A	0,2 A
Duración de impulso circuito de realimentación	60 ms	60 ms
Impulso de corriente circuito de rearme	0,2 A	0,2 A
Duración de impulso circuito de rearme	60 ms	60 ms
Resistencia de entrada mín. en instante de conexión	110 Ohm	110 Ohm

Entradas	750135	751135
Resistencia total máx. de la línea R _l máx.		
Monocanal con UB DC	30 Ohm	30 Ohm
Monocanal con UB AC	30 Ohm	30 Ohm
Bicanal sin detección de derivación con UB DC	30 Ohm	30 Ohm
Bicanal sin detección de derivación con UB AC	30 Ohm	30 Ohm
Bicanal con detección de derivación con UB DC	30 Ohm	30 Ohm
Bicanal con detección de derivación con UB AC	30 Ohm	30 Ohm
Salidas por semiconductor	750135	751135
Número	1	1
Tensión	24 V	24 V
Corriente	20 mA	20 mA
Corriente residual con señal a "0"	0,1 mA	0,1 mA
corriente de cortocircuito asignada condicionada	100 A	100 A
Corriente de servicio más pequeña	0 mA	0 mA
categoría de uso según EN 60947-1	DC-12	DC-12
Salidas de relé	750135	751135
Número de contactos de salida		
contactos de seguridad (NA) sin retardo	2	2
Contactos de seguridad (NA) con retardo	2	2
Corriente de cortocircuito máx. IK	1 kA	1 kA
Categoría de uso según normativa	EN 60947-4-1	EN 60947-4-1
Categoría de uso contactos de seguridad		
AC1 con	240 V	240 V
Corriente mín.	0,003 A	0,003 A
Corriente máx.	6 A	6 A
Potencia mín.	0,04 VA	0,04 VA
Potencia máx.	1.500 VA	1.500 VA
DC1 con	24 V	24 V
Corriente mín.	0,003 A	0,003 A
Corriente máx.	6 A	6 A
Potencia mín.	0,04 W	0,04 W
Potencia máx.	150 W	150 W

Salidas de relé	750135	751135
Categoría de uso contactos de seguridad con retardo		
AC1 con	240 V	240 V
Corriente mín.	0,003 A	0,003 A
Corriente máx.	6 A	6 A
Potencia mín.	0,04 VA	0,04 VA
Potencia máx.	1500 VA	1500 VA
DC1 con	24 V	24 V
Corriente mín.	0,003 A	0,003 A
Corriente máx.	6 A	6 A
Potencia mín.	0,04 W	0,04 W
Potencia máx.	150 W	150 W
Categoría de uso según normativa		
	EN 60947-5-1	EN 60947-5-1
Categoría de uso contactos de seguridad		
AC15 con	230 V	230 V
Corriente máx.	3 A	3 A
DC13 (6 ciclos/min) con	24 V	24 V
Corriente máx.	4 A	4 A
Categoría de uso contactos de seguridad con retardo		
AC15 con	230 V	230 V
Corriente máx.	3 A	3 A
DC13 (6 ciclos/min) con	24 V	24 V
Corriente máx.	4 A	4 A
Categoría de uso según UL		
Tensión	240 V AC G.U. (same polarity)	240 V AC G.U. (same polarity)
Con corriente	6 A	6 A
Tensión	24 V DC G. U.	24 V DC G. U.
Con corriente	6 A	6 A
Pilot Duty	B300, R300	B300, R300
Protección externa de contactos de seguridad		
según normativa	EN 60947-5-1	EN 60947-5-1
Integral de Joule máx.	66 A²s	66 A²s
Fusible de acción rápida	6 A	6 A
Fusible de acción lenta	4 A	4 A
Fusible gG	6 A	6 A
Interruptor de protección automático 24 V AC/DC, característica B/C	4 A	4 A

Salidas de relé	750135	751135
Protección externa de contactos de seguridad con retardo		
Integral de Joule máx.	66 A²s	66 A²s
Fusible de acción rápida	6 A	6 A
Fusible de acción lenta	4 A	4 A
Fusible gG	6 A	6 A
Interruptor de protección automático 24 V AC/DC, característica B/C	4 A	4 A
Material de los contactos	AgCuNi + 0,2 µm Au	AgCuNi + 0,2 µm Au
Corriente térmica convencional con carga simultánea de varios contactos	750135	751135
Ith por contacto con UB AC; AC1: 240 V, DC1: 24 V		
Corriente térmica conv. con 1 contacto	6 A	6 A
Corriente térmica conv. con 2 contactos	6 A	6 A
Corriente térmica conv. con 3 contactos	6 A	6 A
Corriente térmica conv. con 4 contactos	6 A	6 A
Ith por contacto con UB DC; AC1: 240 V, DC1: 24 V		
Corriente térmica conv. con 1 contacto	6 A	6 A
Corriente térmica conv. con 2 contactos	6 A	6 A
Corriente térmica conv. con 3 contactos	6 A	6 A
Corriente térmica conv. con 4 contactos	6 A	6 A

Tiempos	750135	751135
retardo a la conexión		
con rearme automático típico	180 ms	180 ms
con rearme automático máx.	330 ms	330 ms
con rearme automático después de Red "On", típ.	1.430 ms	1.430 ms
con rearme automático después de Red "On", máx.	1.900 ms	1.900 ms
con rearme manual, típico	45 ms	45 ms
con rearme manual, máx.	85 ms	85 ms
con rearme supervisado y flanco ascendente, típ.	45 ms	45 ms
para rearme supervisado con flanco ascendente, máx.	70 ms	70 ms
con rearme supervisado y flanco descendente, típ.	60 ms	60 ms
con rearme supervisado y flanco descendente, máx.	80 ms	80 ms
Retardo a la desconexión		
con parada de emergencia, típica	15 ms	15 ms
con parada de emergencia, máx.	20 ms	20 ms
con una caída de tensión, típ.	75 ms	75 ms
con una caída de tensión, máx.	110 ms	110 ms
Tiempo de recuperación con una frecuencia de conmutación máx. de 1/s		
tras parada de emergencia	150 ms +tv	150 ms +tv
tras una caída de tensión	1 s	1 s
Tiempo de retardo tv	0,04 s, 0,1 s, 0,2 s, 0,3 s, 0,4 s, 0,5 s, 0,6 s, 0,7 s, 0,8 s, 1 s, 1,5 s, 2 s, 2,5 s, 3 s, 3,5 s, 4 s, 5 s, 6 s, 7 s, 8 s, 10 s, 12 s, 14 s, 15 s, 16 s, 20 s, 25 s, 30 s, 35 s, 40 s, 50 s, 60 s, 70 s, 80 s, 90 s, 100 s, 120 s, 140 s, 150 s, 160 s, 180 s, 200 s, 210 s, 240 s, 300 s	0,04 s, 0,1 s, 0,2 s, 0,3 s, 0,4 s, 0,5 s, 0,6 s, 0,7 s, 0,8 s, 1 s, 1,5 s, 2 s, 2,5 s, 3 s, 3,5 s, 4 s, 5 s, 6 s, 7 s, 8 s, 10 s, 12 s, 14 s, 15 s, 16 s, 20 s, 25 s, 30 s, 35 s, 40 s, 50 s, 60 s, 70 s, 80 s, 90 s, 100 s, 120 s, 140 s, 150 s, 160 s, 180 s, 200 s, 210 s, 240 s, 300 s
Precisión cronológica	+/-1 % + +/-20 ms	+/-1 % + +/-20 ms
Precisión de repetición	+/-1 % + +/-20 ms	+/-1 % + +/-20 ms
Precisión de repetición en caso de error	+/-15 % + +/-20 ms	+/-15 % + +/-20 ms
Tiempo de retardo máx.	tv + 15 % + 20 ms	tv + 15 % + 20 ms
Tiempo de espera con rearme supervisado		
con flanco ascendente	150 ms	150 ms
con flanco descendente	240 ms	240 ms

Tiempos	750135	751135
Duración mín. impulso de rearme con rearme supervisado		
con flanco descendente	70 ms	70 ms
con flanco ascendente	30 ms	30 ms
A prueba de cortes de la tensión de alimentación	20 ms	20 ms
Simultaneidad máx. canal 1 y 2	∞	∞
Datos ambientales	750135	751135
Condiciones ambientales	EN 60068-2-78	EN 60068-2-78
Temperatura ambiente		
Rango de temperatura	-10 - 55 °C	-10 - 55 °C
Temperatura de almacenaje		
Rango de temperatura	-40 - 85 °C	-40 - 85 °C
Resistencia a la humedad		
Humedad	93 % H. R. con 40 °C	93 % H. R. con 40 °C
Condensación en funcionamiento	no permitido	no permitido
CEM	EN 60947-5-1, EN 61000-6-2, EN 61000-6-4, EN 61326-3-1	EN 60947-5-1, EN 61000-6-2, EN 61000-6-4, EN 61326-3-1
Vibraciones		
según normativa	EN 60068-2-6	EN 60068-2-6
frecuencia	10 - 55 Hz	10 - 55 Hz
amplitud	0,35 mm	0,35 mm
Distancias de fuga y dispersión superficial		
según normativa	EN 60947-1	EN 60947-1
Categoría de sobretensión	III / II	III / II
Grado de suciedad	2	2
Tensión de aislamiento asignada	250 V	250 V
Resistencia a tensión de choque asignada	4 kV	4 kV
Grado de protección		
Carcasa	IP40	IP40
Zona de bornes	IP20	IP20
Lugar de montaje (p. ej., armario de distribución)	IP54	IP54
Datos mecánicos	750135	751135
Posición de montaje	cualquiera	cualquiera
Vida útil mecánica	10.000.000 ciclos	10.000.000 ciclos
Material		
Lado inferior	PC	PC
Flanco	PC	PC
Lado superior	PC	PC
Tipo de conexión	Borne de tornillo	Borne de resorte
Tipo de fijación	enchufable	enchufable

Datos mecánicos	750135	751135
Sección de conductor para bornes de tornillo		
1 conductor flexible	0,25 - 2,5 mm², 24 - 12 AWG	–
2 conductores con la misma sección, flexibles con terminal, sin casquillo de plástico	0,25 - 1 mm², 24 - 16 AWG	–
2 conductores con la misma sección, flexibles, sin terminal o con terminal TWIN	0,2 - 1,5 mm², 24 - 16 AWG	–
Par de apriete para bornes de tornillo	0,5 Nm	–
Longitud de pelado para bornes de tornillo	7 mm	–
Sección de conductor para bornes de resorte: flexible con/sin terminal	–	0,2 - 2,5 mm², 24 - 12 AWG
Bornes de resorte: Bornes por conexión	–	2
Longitud de pelado para bornes de resorte	–	9 mm
Dimensiones		
altura	98 mm	100 mm
ancho	22,5 mm	22,5 mm
profundidad	120 mm	120 mm
Peso	250 g	250 g

Características técnicas de seguridad



IMPORTANTE

Tenga en cuenta sobre todo las características técnicas de seguridad para que su máquina/instalación alcance el nivel de seguridad requerido.

Modo de operación	UNE-EN ISO 13849-1: 2015	UNE-EN ISO 13849-1: 2015	EN IEC 62061 SIL CL/SIL máx.	EN IEC 62061 61508 PFH [1/h]	EN/IEC 61511 61508 SIL	EN/IEC 61511 61508 PFD	UNE-EN ISO 13849-1: 2015 T _M [año]
	PL	Categoría					

Contactos de seguridad sin retardo

PL e	Cat. 4	SIL 3	2,31E-09	SIL 3	2,03E-06	20
------	--------	-------	----------	-------	----------	----

Contactos de seguridad con retardo

PL e	Cat. 4	SIL 3	2,34E-09	SIL 3	2,75E-05	20
------	--------	-------	----------	-------	----------	----

Aclaraciones sobre los datos característicos de seguridad:

- ▶ T_M es el periodo de uso máximo (mission time) según EN ISO 13849-1. El valor se utiliza también como intervalo de los controles iterativos según EN/IEC 61508-6 y EN/IEC 61511 y como intervalo para la prueba de calidad y el periodo de uso según EN IEC 62061.

En el cálculo de los valores característicos de seguridad han de incluirse todas las unidades utilizadas en una función de seguridad.



INFORMACIÓN

Los valores SIL/PL de una función de seguridad **no** son idénticos a los valores SIL/PL de los productos utilizados y pueden diferir de éstos.



¡ATENCIÓN!

Respetar al pie de la letra las curvas de vida útil de los relés. Los datos característicos de seguridad de las salidas de relé valen solo mientras se cumplan los valores de las curvas de vida útil.

El valor PFH depende de la frecuencia de conmutación y la carga de la salida de relé. Mientras no se alcancen las curvas de vida útil, el valor PFH especificado puede utilizarse independientemente de la frecuencia de conmutación y de la carga, porque el valor PFH tiene en cuenta el valor B10d del relé y las tasas de fallos de los demás componentes.

Clasificación según ZVEI, CB24I

En las tablas siguientes se describen las clases y los valores específicos del interface del producto y las clases de los interfaces compatibles. La clasificación se describe en el documento de posición ZVEI "Klassifizierung binärer 24-V-Schnittstellen mit Testung im Bereich der funktionalen Sicherheit" (Clasificación de interfaces binarios de 24 V con verificación en el área de la seguridad funcional).

Entrada	
Interfaces	
Receptor	
Interface	Módulo
Clase	C0
Transmisor	
Interface	Sensor
Clase	C1, C2, C3
Parámetro de receptor	
Duración máx. impulso de test	2 ms
Resistencia de entrada mín.	0,8 kOhm
Carga capacitiva máx.	10 nF
Salidas de relé	
Interfaces	
Transmisor	
Interface	Módulo
Clase	A
Receptor	
Interface	Accionador
Clase	A
Parámetro de transmisor	
Tensión de conexión mínima	12 V
Tensión de conexión máxima	250 V
Corriente de conmutación mínima	0,003 A
Corriente de conmutación máxima	6 A
Separación de potencial	Sí

Datos complementarios



¡ATENCIÓN!

Respetar al pie de la letra las curvas de vida útil de los relés. Los datos característicos de seguridad de las salidas de relé valen solo mientras se cumplan los valores de las curvas de vida útil.

El valor PFH depende de la frecuencia de conmutación y la carga de la salida de relé. Mientras no se alcancen las curvas de vida útil, el valor PFH especificado puede utilizarse independientemente de la frecuencia de conmutación y de la carga, porque el valor PFH tiene en cuenta el valor B10d del relé y las tasas de fallos de los demás componentes.

Curva de vida útil

Las curvas de vida útil indican el número de ciclos a partir del cual pueden producirse fallos debidos al desgaste. El desgaste es producto sobre todo de la carga eléctrica; el desgaste mecánico es insignificante.

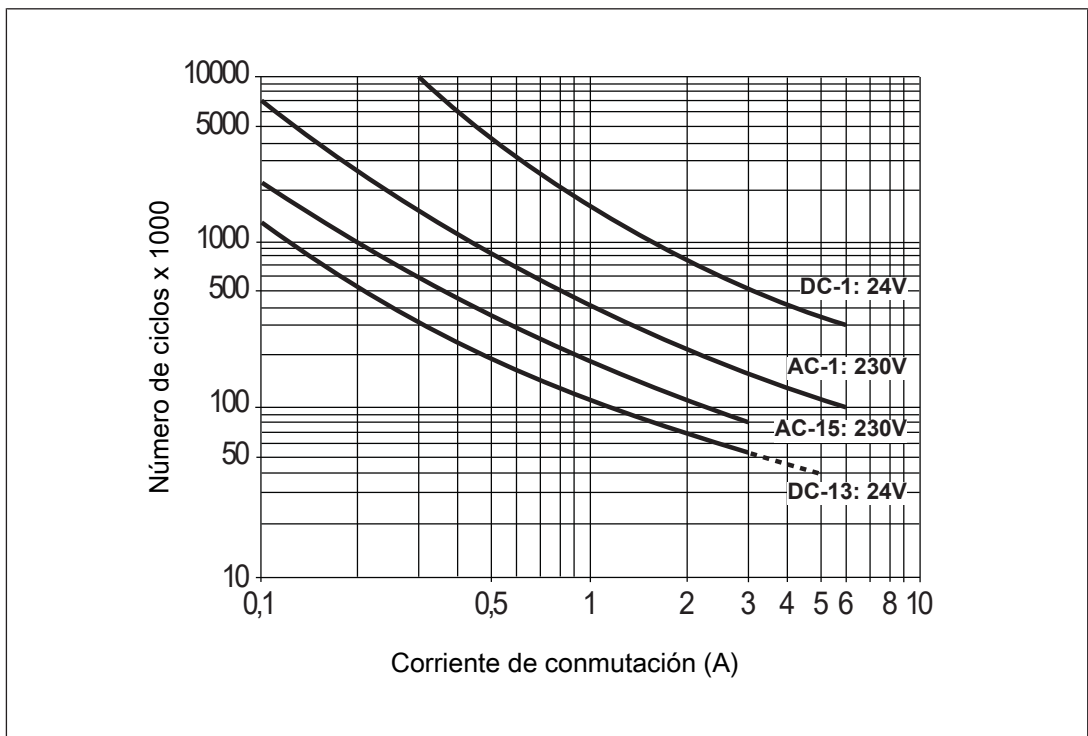


Fig.: Curvas de vida útil con 24 V DC y 230 V AC

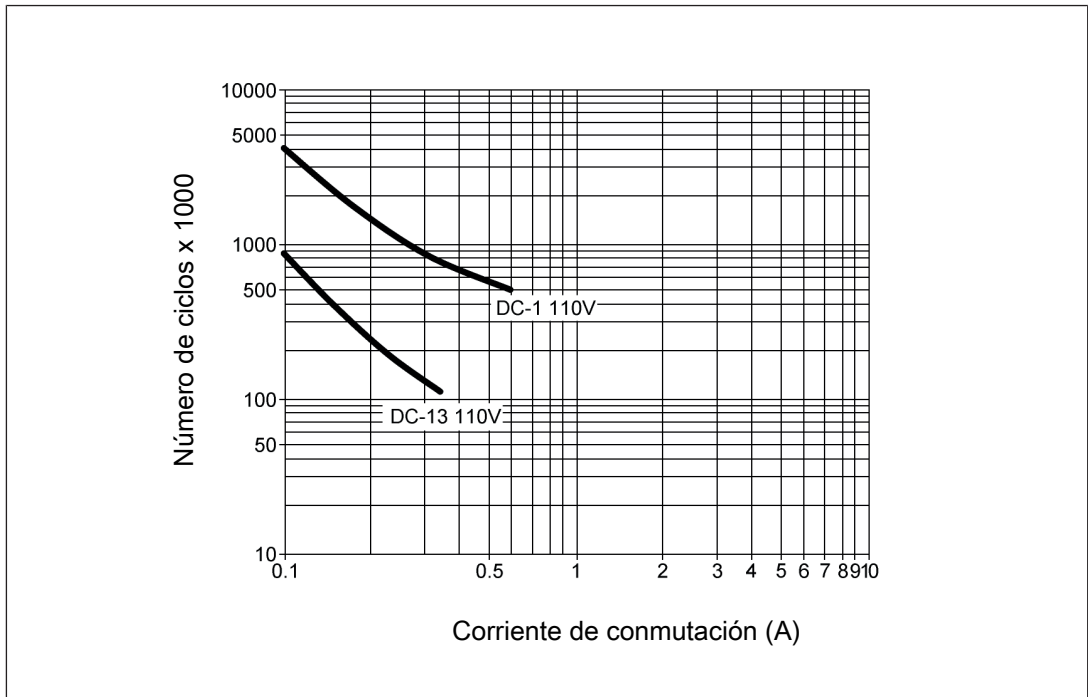


Fig.: Curvas de vida útil con 110 V DC

Ejemplo

- ▶ Carga inductiva: 0,2 A
- ▶ Categoría de uso: AC15
- ▶ Vida útil de los contactos: 1 000 000 ciclos

Mientras la aplicación que se vaya a realizar necesite menos de 1 000 000 ciclos, puede calcularse con el valor PFH (véase [Datos técnicos \[📖 26\]](#)).

Instalar dispositivos de extinción de chispas adecuados en todos los contactos de relé para prolongar la vida útil. En caso de cargas capacitivas, controlar las puntas de tensión que puedan crearse. Utilizar diodos volantes para la extinción de chispas de contactores DC.

Altitud de funcionamiento permitida

Los valores de funcionamiento del producto indicados en los datos técnicos son válidos hasta una altitud máx. de 2000 m sobre el nivel del mar. Para aplicaciones a más altitud, deben tenerse en cuenta determinadas limitaciones:

- ▶ Altitud de funcionamiento máxima permitida 5000 m
- ▶ Se admiten exclusivamente variantes de dispositivo con UB 24 V DC (n.º pedido 750105, 751105, 751185)
- ▶ Reducción de la tensión de aislamiento asignada y de la resistencia a tensión de choque asignada para aplicaciones con separación segura:

Altitud de funcionamiento máxima	Tensión de aislamiento asignada	Categoría de sobretensión	Resistencia a tensión de choque asignada
3000 m	150 V	II	2,5 kV
	100 V	III	2,5 kV
4000 m	150 V	II	2,5 kV
	100 V	III	2,5 kV
5000 m	100 V	II	1,5 kV
	24 V	III	0,8 kV

- ▶ Reducción de la tensión de aislamiento asignada y de la resistencia a tensión de choque asignada para aplicaciones con aislamiento básico:

Altitud de funcionamiento máxima	Tensión de aislamiento asignada	Categoría de sobretensión	Resistencia a tensión de choque asignada
3000 m	250 V	II	2,5 kV
	150 V	III	2,5 kV
4000 m	250 V	II	2,5 kV
	150 V	III	2,5 kV
5000 m	150 V	II	1,5 kV
	100 V	III	1,5 kV

- ▶ A partir de 2000 m de altitud de funcionamiento: reducción de la temperatura ambiente máx. permitida en 0,5 °C/100 m

Altitud de funcionamiento	Temperatura ambiente permitida
3000 m	50 °C
4000 m	45 °C
5000 m	40 °C

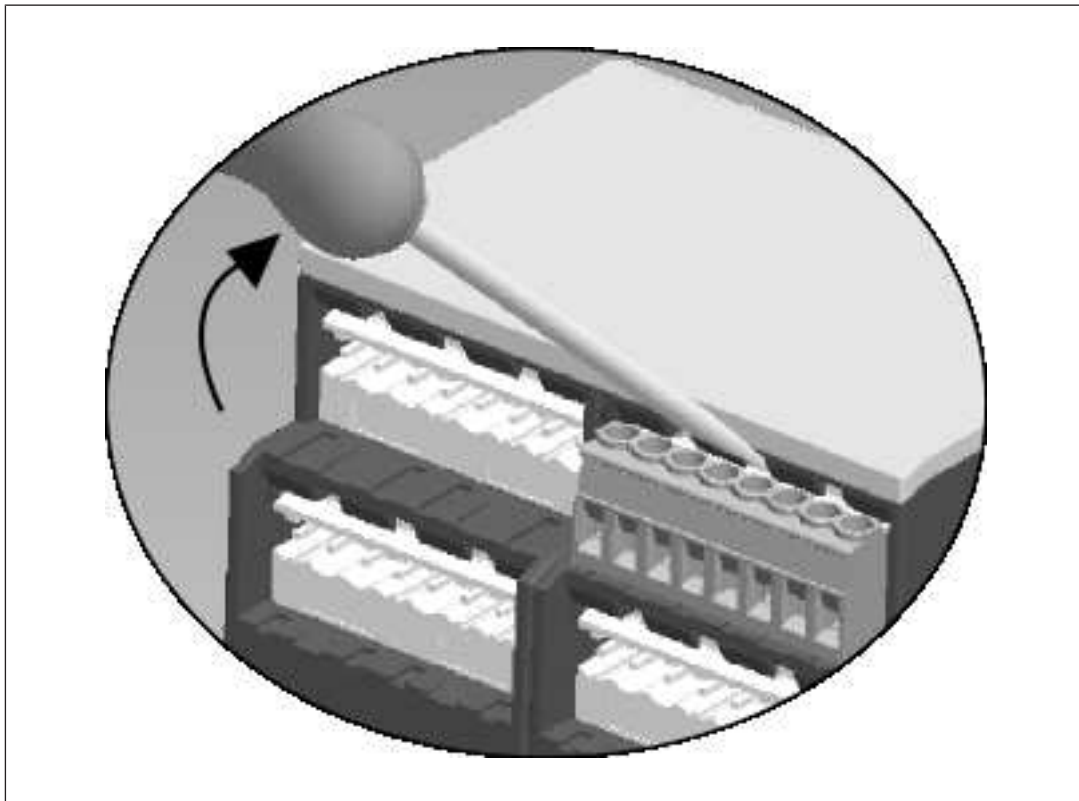
Extraer los bornes enchufables

Procedimiento

► Insertar un destornillador adecuado en el rebaje de la carcasa detrás del borne.

No tirar de los cables para sacar los bornes.

► Sacar el borne haciendo palanca.



Datos de pedido

Tipo de producto	Características	Tipo de conexión	N.º pedido
PNOZ s5	24 V DC	Bornes de tornillo	750105
PNOZ s5 C	24 V DC	Bornes de resorte	751105
PNOZ s5 C (coated version)	24 V DC	Bornes de resorte	751185
PNOZ s5	48 - 240 V AC/DC	Bornes de tornillo	750135
PNOZ s5 C	48 - 240 V AC/DC	Bornes de resorte	751135

Declaración CE de conformidad

Estos productos cumplen los requisitos de la Directiva 2006/42/CE sobre Máquinas del Parlamento Europeo y del Consejo. La declaración de conformidad CE completa puede consultarse en la página web www.pilz.com/downloads.

Representante: Pilz GmbH & Co. KG, Felix-Wankel-Str. 2, 73760 Ostfildern, Alemania

UKCA-Declaration of Conformity

This product(s) complies with following UK legislation: Supply of Machinery (Safety) Regulation 2008.

The complete UKCA Declaration of Conformity is available on the Internet at www.pilz.com/downloads.

Representative: Pilz Automation Technology, Pilz House, Little Colliers Field, Corby, Northamptonshire, NN18 8TJ United Kingdom, eMail: mail@pilz.co.uk

Support

Pilz le proporciona asistencia técnica las 24 horas del día.

América

Brasil

+55 11 97569-2804

Canadá

+1 888 315 7459

EE.UU. (número gratuito)

+1 877-PILZUSA (745-9872)

México

+52 55 5572 1300

Asia

China

+86 400-088-3566

Corea del Sur

+82 31 778 3300

Japón

+81 45 471-2281

Australia y Oceanía

Australia

+61 3 95600621

Nueva Zelanda

+64 9 6345350

Europa

Alemania

+49 711 3409-444

Austria

+43 1 7986263-444

Bélgica, Luxemburgo

+32 9 3217570

Escandinavia

+45 74436332

España

+34 938497433

Francia

+33 3 88104003

Gran Bretaña

+44 1536 462203

Irlanda

+353 21 4804983

Italia, Malta

+39 0362 1826711

Países Bajos

+31 347 320477

Suiza

+41 62 88979-32

Türkiye

+90 216 5775552

Nuestra línea de información y consulta internacional:

+49 711 3409-222

support@pilz.com

Pilz emplea materiales ecológicos y técnicas de bajo consumo energético para desarrollar productos respetuosos con el ambiente: producimos y trabajamos en edificios de diseño ecológico con plena conciencia ambiental y eficiencia energética. Pilz ofrece sostenibilidad con la seguridad de adquirir productos energéticamente eficientes y soluciones que preservan el medio ambiente.



Estamos representados internacionalmente. Para más información, visite nuestra Homepage www.pilz.com o póngase en contacto con nuestra sede central.

Casa matriz: Pilz GmbH & Co. KG, Felix-Wankel-Straße 2, 73760 Ostfildern, Alemania
Teléfono: +49 711 3409-0, Correo-e: info@pilz.com, Internet: www.pilz.com

PILZ
THE SPIRIT OF SAFETY