



PNOZ s4

PILZ
THE SPIRIT OF SAFETY

► Blocs logiques de sécurité

Ce document est le document original.

Tous les droits relatifs à cette documentation sont réservés à Pilz GmbH & Co. KG. L'utilisateur est autorisé à faire des copies pour un usage interne. Des remarques ou des suggestions afin d'améliorer cette documentation seront les bienvenues.

Pour certains composants, le code source des autres fabricants ou le logiciel Open Source a été utilisé. Vous trouverez les informations sur la licence correspondante sur internet sur la page d'accueil de Pilz.

Pilz®, PIT®, PMI®, PNOZ®, Primo®, PSEN®, PSS®, PVIS®, SafetyBUS p®, SafetyEYE®, SafetyNET p®, the spirit of safety® sont, dans certains pays, des marques déposées et protégées de Pilz GmbH & Co. KG.



SD signifie Secure Digital

Introduction	5
Validité de la documentation	5
Utilisation de la documentation	5
Explication des symboles	5
Sécurité	6
Utilisation conforme aux prescriptions	6
Consignes de sécurité	7
Évaluation de la sécurité	7
Qualification du personnel	7
Garantie et responsabilité	7
Fin de vie	7
Pour votre sécurité	8
Caractéristiques de l'appareil	8
Caractéristiques de sécurité	8
Schéma de principe/affectation des bornes	9
Variantes d'appareils avec UB 24 V DC	9
Variantes d'appareils avec UB 48 - 240 V AC/DC	9
Description du fonctionnement	10
Diagramme fonctionnel	11
Montage	11
Raccordement	12
Mettre l'appareil en mode de marche	13
modes de fonctionnement	13
Régler les modes de fonctionnement	13
Raccordement	14
Exemples d'applications	16
Exploitation	19
Affichages d'état	19
Affichage des erreurs	20

Erreurs - défaillances	21
Dimensions en mm	21
Caractéristiques techniques des références 750104, 750134, 751104	22
Caractéristiques techniques des références 751134, 751184	30
Données de sécurité	37
Classification selon la ZVEI, CB24I	38
Données complémentaires	39
Courbe de durée de vie	39
Hauteur de fonctionnement autorisée	42
Retirer les borniers débrochables	43
Références	43
Déclaration de conformité CE	44

Introduction

Validité de la documentation

La documentation est valable pour le produit PNOZ s4. Elle est valable jusqu'à la publication d'une nouvelle documentation.

Ce manuel d'utilisation explique le mode de fonctionnement et l'exploitation, décrit le montage et fournit des informations sur le raccordement du produit.

Utilisation de la documentation

Ce document sert à l'instruction. Vous n'installerez le produit et ne le mettrez en service que lorsque vous aurez lu et compris ce document. Conservez ce document pour une utilisation ultérieure.

Explication des symboles

Les informations particulièrement importantes sont répertoriées comme suit :



DANGER !

Respectez absolument cet avertissement ! Il vous met en garde contre une situation dangereuse imminente pouvant provoquer de graves blessures corporelles, voire la mort et précise les mesures de précaution appropriées.



AVERTISSEMENT !

Respectez absolument cet avertissement ! Il vous met en garde contre les situations dangereuses pouvant provoquer de graves blessures corporelles, voire la mort et précise les mesures de précaution appropriées.



ATTENTION !

Cette remarque attire l'attention sur une source de danger qui peut entraîner des blessures légères ou des dommages matériels et précise les mesures de précaution appropriées.



IMPORTANT

Cette remarque décrit les situations dans lesquelles le produit ou les appareils pourrai(en)t être endommagé(s) et précise les mesures de précaution appropriées. Par ailleurs, les emplacements de textes particulièrement importants sont indiqués.

**INFORMATIONS**

Cette remarque fournit des conseils d'utilisation et vous informe sur les particularités.


Sécurité**Utilisation conforme aux prescriptions**

Le bloc logique de sécurité sert à interrompre en toute sécurité un circuit de sécurité.

Le bloc logique de sécurité satisfait aux exigences des normes EN 60947-5-1 et EN 60204-1 et peut être utilisé dans des applications avec des :

- ▶ boutons-poussoirs d'arrêt d'urgence
- ▶ protecteurs mobiles
- ▶ barrières immatérielles et capteurs de sécurité avec détection des courts-circuits

En particulier, est considérée comme non conforme :

- ▶ toute modification structurelle, technique ou électrique du produit,
- ▶ une utilisation du produit dans des applications autres que celles décrites dans le présent manuel d'utilisation,
- ▶ une utilisation du produit autre que celle spécifiée dans les caractéristiques techniques (voir les [Caractéristiques techniques](#) [ 22]).

**IMPORTANT****Installation électrique conforme à la CEM**

Le produit est conçu pour une utilisation en environnement industriel. Installé dans d'autres environnements, il peut provoquer des perturbations radioélectriques. S'il doit être installé dans d'autres environnements, prenez des mesures afin de répondre aux normes et directives en vigueur en termes de perturbations radioélectriques, applicables dans le lieu d'installation.

Consignes de sécurité

Évaluation de la sécurité

Avant d'utiliser un appareil, une appréciation du risque conformément à la directive Machines est nécessaire.

En tant que composant individuel, le produit répond aux exigences de sécurité fonctionnelle des normes EN ISO 13849 et EN 62061, mais cela ne garantit pas la sécurité fonctionnelle de l'ensemble de la machine / installation. Pour atteindre le niveau de sécurité correspondant aux fonctions de sécurité requises de l'ensemble de la machine / installation, il est indispensable de considérer chaque fonction de sécurité séparément.

Qualification du personnel

La mise en place, le montage, la programmation, la mise en service, l'utilisation, la mise hors service et la maintenance des produits doivent être confiés uniquement à des personnes compétentes.

On entend par personne compétente toute personne qui, par sa formation, son expérience et ses activités professionnelles, dispose des connaissances nécessaires. Pour pouvoir contrôler, apprécier et utiliser des appareils, des systèmes, des machines et des installations, cette personne doit disposer des connaissances sur les évolutions techniques et sur les législations, directives et normes nationales, européennes et internationales qui sont en vigueur.

L'exploitant est, par ailleurs, tenu de n'employer que des personnes qui :

- ▶ se sont familiarisées avec les prescriptions fondamentales relatives à la sécurité au travail et à la prévention des accidents ;
- ▶ ont lu et compris le chapitre « Sécurité » de cette description et
- ▶ se sont familiarisées avec les normes de base et les normes spécifiques en vigueur relatives à l'application concernée.

Garantie et responsabilité

Les droits de garantie et les revendications de responsabilité sont perdus si

- ▶ le produit n'a pas été utilisé conformément aux prescriptions ;
- ▶ les dommages ont été provoqués par le non-respect du manuel d'utilisation ;
- ▶ le personnel d'exploitation n'a pas été formé conformément aux prescriptions ;
- ▶ des modifications de quelque type que ce soit ont été apportées (exemple : remplacement de composants sur les circuits imprimés, travaux de soudage, etc.).

Fin de vie

- ▶ Pour les applications dédiées à la sécurité, veuillez tenir compte de la durée d'utilisation T_M indiquée dans les données de sécurité.
- ▶ Lors de la mise hors service, veuillez vous référer aux législations locales relatives à la fin de vie des appareils électroniques (exemple : législation sur les appareils électriques et électroniques).

Pour votre sécurité

L'appareil satisfait à toutes les conditions nécessaires pour un fonctionnement en toute sécurité. Néanmoins, tenez compte du point suivant :

- ▶ Remarque relative à la catégorie de surtensions III : Si, sur l'appareil, des tensions sont plus élevées que la basse tension (>50 V AC ou >120 V DC), les éléments de commande et les capteurs raccordés doivent présenter une tension assignée d'isolement minimale de 250 V.

Caractéristiques de l'appareil

- ▶ Sorties relais à contacts liés :
 - 3 contacts de sécurité (F) instantanés
 - 1 contact d'information (O) instantané
- ▶ 1 sortie statique
- ▶ Raccordements possibles pour :
 - boutons-poussoirs d'arrêt d'urgence
 - capteurs de position
 - boutons-poussoirs de réarmement
 - barrières immatérielles et capteurs de sécurité avec détection des courts-circuits
- ▶ 1 bloc d'extension de contacts PNOZsigma raccordable par connecteur
- ▶ Modes de fonctionnement réglables par sélecteurs rotatifs
- ▶ LEDs de visualisation pour les états suivants :
 - tension d'alimentation
 - état d'entrée canal 1
 - état d'entrée canal 2
 - état de commutation des contacts de sécurité
 - circuit de réarmement
 - défaut
- ▶ Borniers débrochables (au choix avec raccordement à ressorts ou à vis)
- ▶ Variantes d'appareils voir références

Caractéristiques de sécurité

Le bloc logique de sécurité satisfait aux exigences de sécurité suivantes :

- ▶ Le circuit est conçu de façon redondante avec une autosurveillance.
- ▶ Le dispositif de sécurité reste opérationnel, même en cas de défaillance d'un composant.
- ▶ L'ouverture et la fermeture correctes des relais du dispositif de sécurité sont contrôlées automatiquement à chaque cycle marche / arrêt de la machine.

Schéma de principe/affectation des bornes

Variantes d'appareils avec UB 24 V DC

► U_B : 24 V DC ; références 750104, 751104, 751184

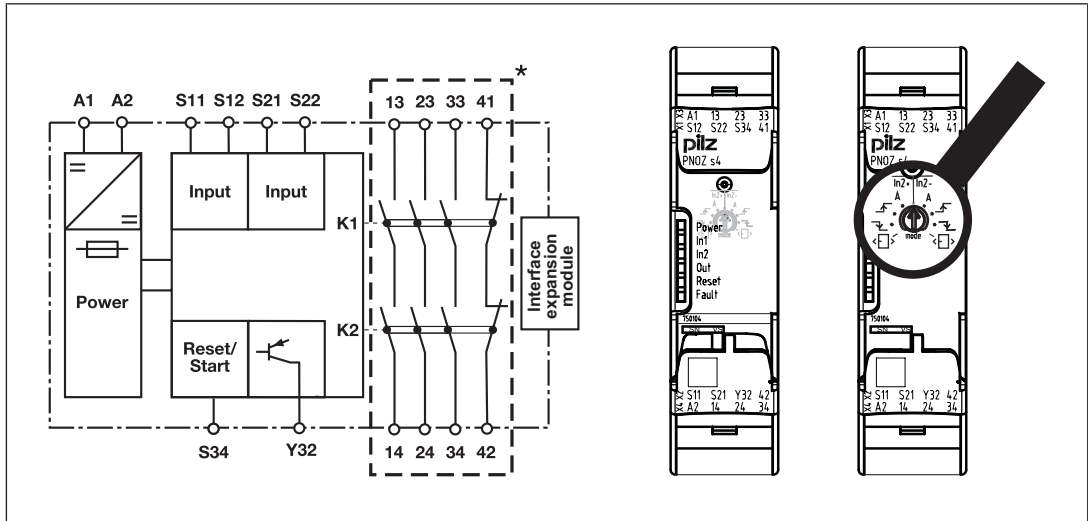


Illustration: Au milieu : vue frontale avec capot de protection, à droite : vue frontale sans capot de protection

*Isolation de la partie non sélectionnée par rapport aux contacts relais : isolation basique (catégorie de surtensions III), isolation galvanique (catégorie de surtensions II)

Variantes d'appareils avec UB 48 - 240 V AC/DC

► U_B : 48 - 240 V AC/DC ; références 750134, 751134

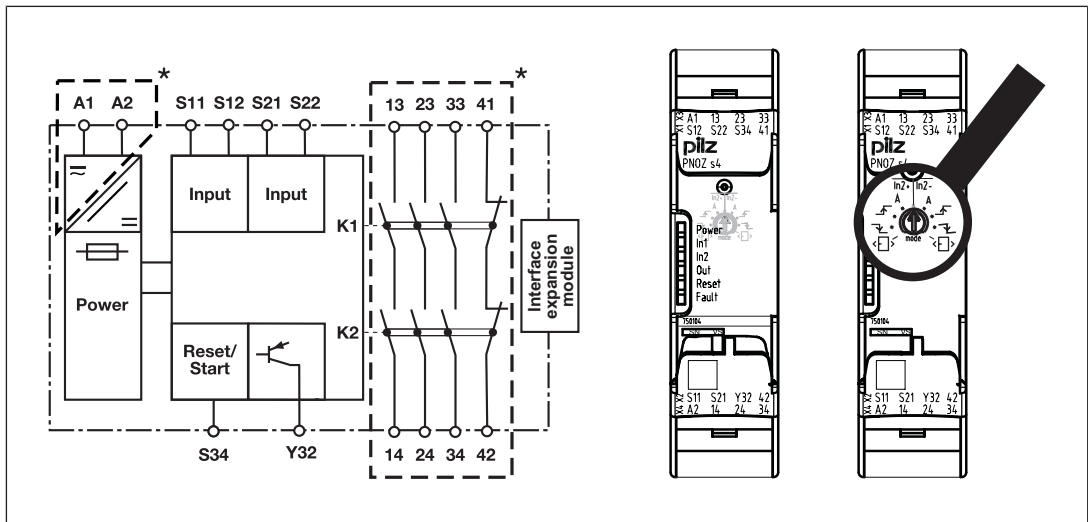


Illustration: Au milieu : vue frontale avec capot de protection, à droite : vue frontale sans capot de protection

*Isolation de la partie non sélectionnée par rapport aux contacts relais : isolation basique (catégorie de surtensions III), isolation galvanique (catégorie de surtensions II)

Description du fonctionnement

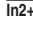
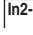



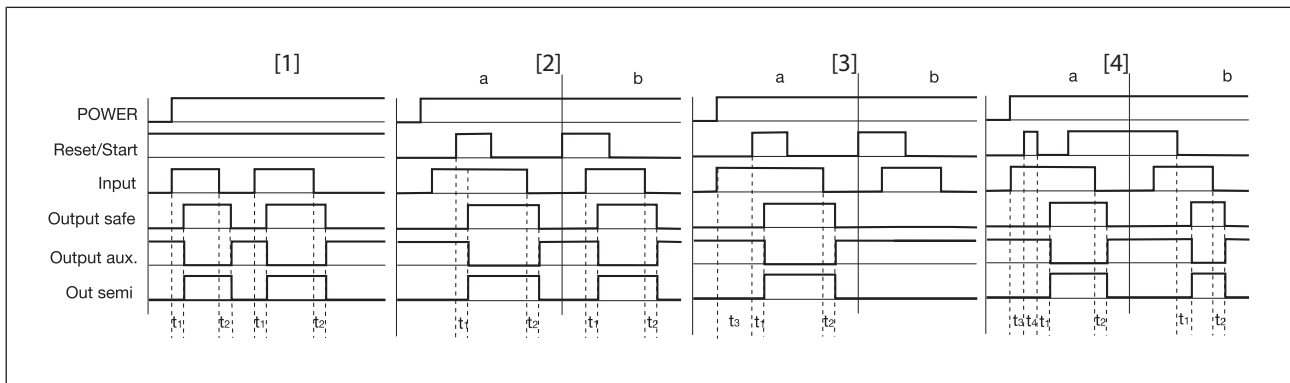
- ▶  Commande monocanale : pas de redondance dans le circuit d'entrée, les mises à la terre dans les circuits de réarmement et d'entrée sont détectées.
- ▶ Commande par deux canaux sans détection des courts-circuits : circuit d'entrée redondant, le PNOZ s4 détecte
 - les mises à la terre dans le circuit de réarmement et le circuit d'entrée,
 - les courts-circuits dans le circuit d'entrées ainsi que dans le circuit de réarmement lors d'un réarmement auto-contrôlé.
- ▶  Commande par 2 canaux avec détection des courts-circuits : circuit d'entrée redondant, le PNOZ s4 détecte
 - les mises à la terre dans le circuit de réarmement et le circuit d'entrée,
 - les courts-circuits dans le circuit d'entrées ainsi que dans le circuit de réarmement lors d'un réarmement auto-contrôlé,
 - les courts-circuits dans le circuit d'entrées.
- ▶ **A** Réarmement automatique : l'appareil est activé après fermeture du circuit d'entrée.
- ▶ Réarmement manuel : l'appareil est activé lorsque le circuit d'entrée et le circuit de réarmement sont fermés.
- ▶  Réarmement auto-contrôlé avec front descendant l'appareil est activé lorsque
 - le circuit d'entrée est fermé puis le circuit de réarmement fermé et rouvert.
 - le circuit de réarmement est fermé ; puis rouvert après la fermeture du circuit d'entrée.
- ▶  Réarmement auto-contrôlé avec front montant : l'appareil est activé lorsque le circuit d'entrée est fermé et lorsque le circuit de réarmement se ferme après l'écoulement du temps d'attente (voir les caractéristiques techniques)
- ▶  Réarmement avec test des conditions initiales : l'appareil contrôle, après l'application de la tension d'alimentation, si les protecteurs mobiles fermés ont bien été ouverts puis refermés.
- ▶ Augmentation et renforcement possibles du nombre de contacts de sécurité instantanés par le câblage des blocs d'extension des contacts ou de contacteurs externes ;
1 bloc d'extension de contacts PNOZsigma raccordable par connecteur.

Diagramme fonctionnel



Légende

- ▶ POWER : tension d'alimentation
- ▶ Reset/Start : circuit de réarmement
- ▶ Input : circuits d'entrées
- ▶ Output safe : contacts de sécurité
- ▶ Output aux. : contacts d'informations
- ▶ Out semi : sortie statique
- ▶ [1] : réarmement automatique
- ▶ [2] : réarmement manuel
- ▶ [3] : réarmement auto-contrôlé avec front montant
- ▶ [4] : réarmement auto-contrôlé avec front descendant
- ▶ a : le circuit d'entrée se ferme avant le circuit de réarmement
- ▶ b : le circuit de réarmement se ferme avant le circuit d'entrée
- ▶ t_1 : temps de montée
- ▶ t_2 : temps de retombée
- ▶ t_3 : temps d'attente lors d'un réarmement auto-contrôlé
- ▶ t_4 : durée min. de l'impulsion de réarmement lors d'un réarmement auto-contrôlé

Montage

Installer l'appareil de base sans bloc d'extension de contacts :

- ▶ Assurez-vous que la fiche de terminaison est insérée sur le côté de l'appareil.

Raccorder l'appareil de base et le bloc d'extension de contacts PNOZsigma :

- ▶ Retirez la fiche de terminaison sur le côté de l'appareil de base et sur le bloc d'extension de contacts.
- ▶ Avant de monter les appareils sur le rail DIN, reliez l'appareil de base et le bloc d'extension de contacts à l'aide du connecteur fourni.



Montage dans une armoire électrique

- ▶ Montez le bloc logique de sécurité dans une armoire ayant un indice de protection d'au moins IP54.
- ▶ Montez l'appareil sur un rail DIN à l'aide du système de fixation situé sur la face arrière (35 mm).


- ▶ Si la position de montage est verticale : sécurisez le montage de l'appareil à l'aide d'un élément de maintien (exemple : support terminal ou équerre terminale).
- ▶ Avant de retirer l'appareil du rail DIN, poussez l'appareil vers le haut ou vers le bas.

Raccordement

Important :

- ▶ Tenez impérativement compte des indications du paragraphe « [Caractéristiques techniques](#) [ 22] ».
- ▶ Les sorties 13-14, 23-24, 33-34 sont des contacts de sécurité, la sortie 41-42 est un contact d'information (par exemple pour l'affichage).
- ▶ **Ne pas** utiliser le contact d'information 41-42 ni la sortie statique Y32 pour les circuits de commande de sécurité.
- ▶ Protéger les contacts de sortie par un fusible (voir les [Caractéristiques techniques](#) [ 22]) pour éviter leur soudage.
- ▶ Calcul de la longueur de câble max. I_{\max} sur le circuit d'entrée :

$$I_{\max} = \frac{R_{I_{\max}}}{R_l / \text{km}}$$

$R_{I_{\max}}$ = résistance max. de l'ensemble du câblage (voir les [caractéristiques techniques](#) [ 22])

R_l / km = résistance du câble/km

- ▶ Utilisez des fils de câblage en cuivre résistant à une température de 75 °C.
- ▶ Pour prévenir les perturbations CEM (en particulier les perturbations en mode commun), les mesures décrites dans la norme EN 60204-1 doivent être appliquées. Cela comprend, par exemple, la pose séparée des câbles des circuits de commande (circuit d'entrée, de réarmement et boucle de retour) des autres câbles pour le transfert d'énergie ou le blindage des câbles.
- ▶ Veillez à ce que tous les contacts de sortie disposent d'un circuit de protection suffisant en cas de charges capacitives et inductives.
- ▶ Si U_B 48 - 240 V AC/DC : relier S21 à la mise à la terre.
- ▶ Lors du raccordement de détecteurs de proximité magnétiques, basés sur des contacts Reed, veuillez vous assurer que le courant de crête max. à la mise sous tension (sur le circuit d'entrée) ne surcharge pas les détecteurs de proximité.
- ▶ Pour les appareils en 24 V DC :
L'alimentation doit correspondre aux prescriptions relatives aux tensions fonctionnelles basses avec isolation électrique de sécurité (SELV, PELV) selon VDE 0100, partie 410.



IMPORTANT

Si vous raccordez des blocs d'extension de contacts à un appareil de base avec une alimentation universelle, vous devez limiter le courant thermique conventionnel sur les contacts de sécurité des blocs d'extension de contacts à 70 % du courant indiqué (voir les caractéristiques techniques).

Mettre l'appareil en mode de marche

modes de fonctionnement

Le mode de fonctionnement se règle sur le sélecteur de l'appareil. Ouvrez le capot de protection sur la face avant de l'appareil.



IMPORTANT

Ne modifiez pas le sélecteur en cours de fonctionnement. Sinon, l'appareil signale un défaut et les contacts de sécurité s'ouvrent. L'appareil n'est alors prêt à fonctionner qu'après avoir coupé puis remis en marche la tension d'alimentation.

Régler les modes de fonctionnement

- ▶ Couper la tension d'alimentation.
- ▶ Sélectionner le mode de fonctionnement à l'aide du sélecteur de mode de marche « mode ».
- ▶ Si le sélecteur de mode de marche « mode » est positionné sur sa position de base (position verticale), l'appareil signale une erreur.

Sélecteur de mode de fonctionnement « mode »	Réarmement automatique ou manuel	Réarmement auto-contrôlé front montant	Réarmement auto-contrôlé front descendant	Réarmement automatique avec test des conditions initiales
sans détection des courts-circuits				
avec détection des courts-circuits				

Raccordement

Tension d'alimentation	Variantes d'appareils avec U_B 24 V DC	Variantes d'appareils avec U_B 48 - 240 V AC/DC
Circuit d'entrée	Monocanal	À deux canaux
Arrêt d'urgence sans détection des courts-circuits		
Arrêt d'urgence avec détection des courts-circuits	/	
Protecteur mobile sans détection des courts-circuits		
Protecteur mobile avec détection des courts-circuits	/	
Barrière immatérielle ou capteur de sécurité, détection des courts-circuits par EPES, sélecteur de mode de fonctionnement en position « sans détection des courts-circuits » (uniquement avec des variantes d'appareils pour lesquelles $U_B = 24$ V DC)	/	



IMPORTANT

Si le câblage est monocanal, le niveau de sécurité de votre machine / installation peut être plus faible que le niveau de sécurité de l'appareil (voir les [Données de sécurité](#) [37]).



IMPORTANT

En cas de fonctionnement avec une barrière immatérielle ou un capteur

- La tension d'alimentation du PNOZsigma et la tension d'alimentation de la barrière immatérielle ou du capteur de sécurité ne doivent pas pouvoir être coupées séparément.
- Le sélecteur de mode de fonctionnement doit être en position « sans détection des courts-circuits » car la détection des courts-circuits s'effectue par EPES.

Circuit de réarmement / boucle de retour	sans surveillance de la boucle de retour	avec surveillance de la boucle de retour
Réarmement automatique		
Réarmement manuel / auto-contrôlé		



IMPORTANT




En cas de réarmement automatique ou de réarmement manuel avec contact de démarrage inhibé (cas de dysfonctionnement) :

En cas de remise à l'état initial du dispositif de protection, par exemple, s'il y a déverrouillage du bouton-poussoir d'arrêt d'urgence, l'appareil démarre automatiquement. Évitez tout redémarrage involontaire par un câblage externe approprié.

Variantes d'appareils avec U_B 24 V DC	Variantes d'appareils avec U_B 48 - 240 V AC/DC
* Reliez ensemble les raccordements au 0 V de toutes les alimentations externes	

Légende

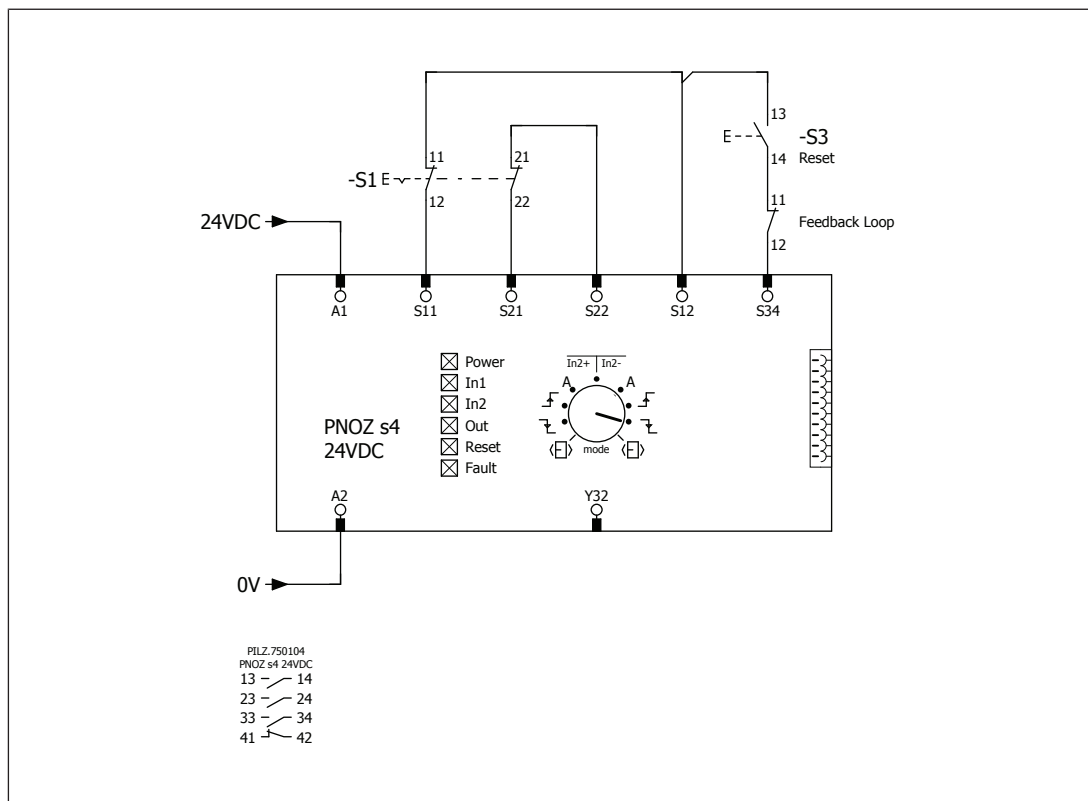
- ▶ S1/S2 : bouton-poussoir d'arrêt d'urgence ou capteur pour protecteurs mobiles
- ▶ S3 : bouton-poussoir de réarmement

- ▶  : élément actionné
- ▶  : protecteur mobile ouvert
- ▶  : protecteur mobile fermé

Exemples d'applications

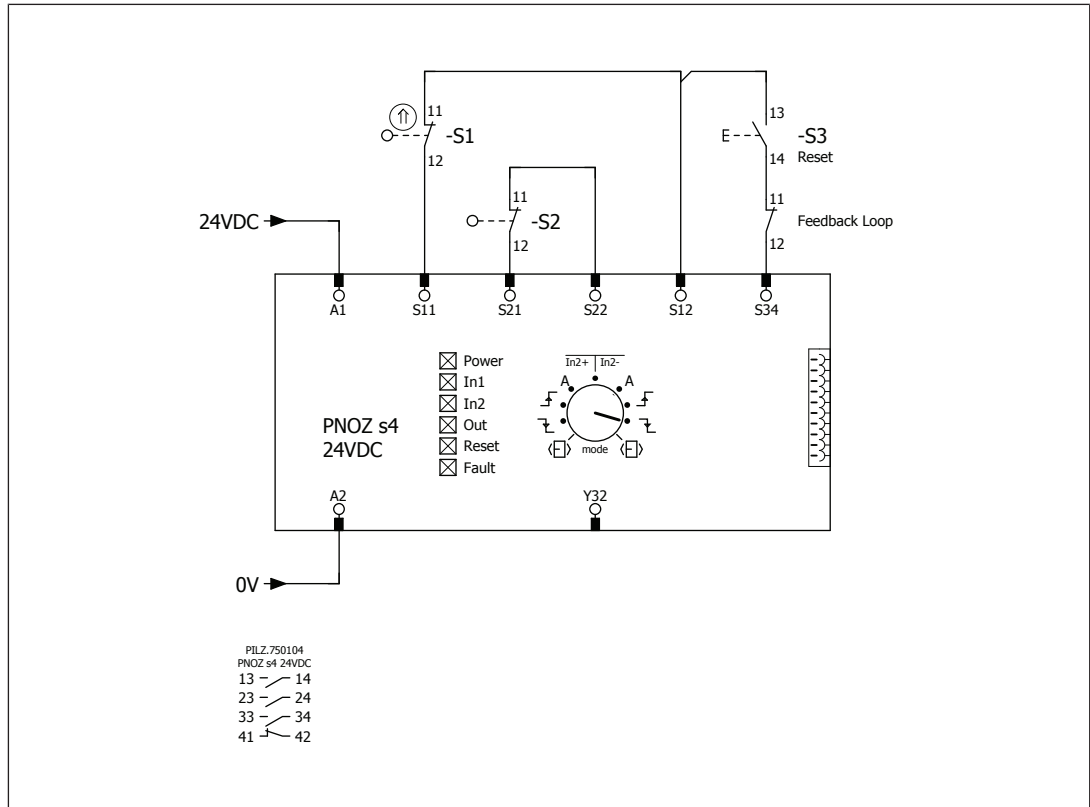
Arrêt d'urgence

- ▶ à deux canaux
- ▶ avec détection des courts-circuits
- ▶ réarmement auto-contrôlé
- ▶ front descendant avec surveillance de la boucle de retour



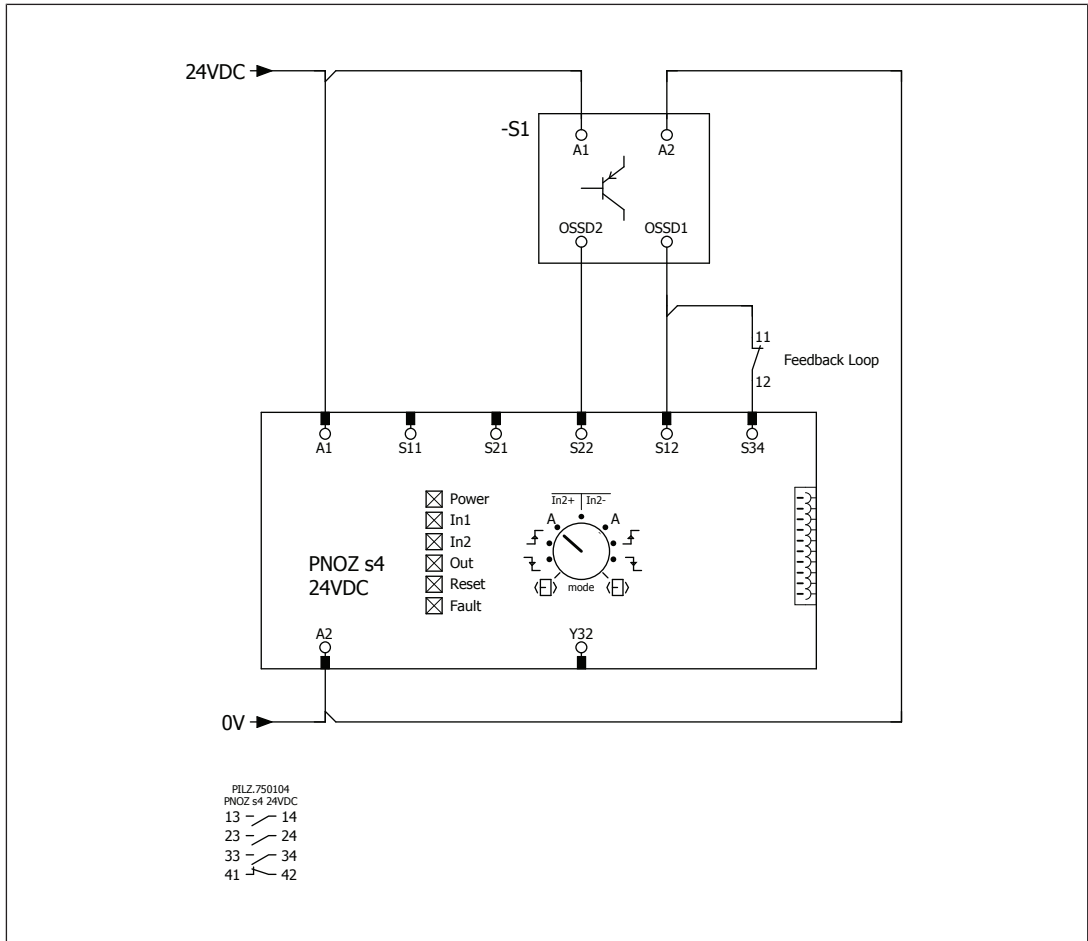
Protecteur mobile

- ▶ à deux canaux
- ▶ avec détection des courts-circuits
- ▶ réarmement auto-contrôlé
- ▶ front descendant avec surveillance de la boucle de retour



Signaux des sorties OSSD

- ▶ à deux canaux
- ▶ sans détection des courts-circuits du PNOZ – détection des courts-circuits par capteurs
- ▶ réarmement automatique
- ▶ avec surveillance de la boucle de retour



Exploitation

Si les sorties relais sont à l'état activé, il n'est pas possible de tester automatiquement le contact mécanique du relais. En fonction de l'environnement d'utilisation, des mesures éventuelles sont par conséquent nécessaires pour détecter la non-ouverture d'éléments de commutation.

Pour utiliser le produit selon la directive Machines européenne, il faut vérifier si les contacts de sécurité des sorties relais s'ouvrent correctement. Pour que le diagnostic interne puisse contrôler l'ouverture correcte des contacts de sécurité, ouvrez les contacts de sécurité (couper la sortie) puis redémarrez l'appareil

- ▶ pour SIL CL 3/PL e au moins 1x par mois
- ▶ pour SIL CL 2/PL d au moins 1x par an






IMPORTANT

Suite à la première mise en service et après chaque modification de la machine ou installation, effectuez un contrôle de la fonction de sécurité. Le contrôle de la fonction de sécurité doit exclusivement être réalisé par du personnel qualifié.

L'appareil est prêt à fonctionner lorsque la LED Power reste allumée.

Les LEDs affichent l'état et les défauts lors du fonctionnement :

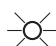


-  LED allumée
-  LED clignotante
-  LED éteinte



INFORMATIONS

Les affichages de l'état et les affichages des erreurs peuvent apparaître indépendamment les uns des autres. Lors de l'affichage des erreurs, la LED « Fault » s'allume ou clignote (exception : « Tension d'alimentation trop faible »). Une LED supplémentaire clignotante signale une cause possible de l'erreur. Une LED supplémentaire qui s'allume en continu signale un état de fonctionnement normal. Il est possible que plusieurs affichages des états ou des erreurs se produisent simultanément.

Affichages d'état

-  **POWER**
Tension appliquée
-  **IN1**
Le circuit d'entrée S12 est fermé.
-  **IN2**
Le circuit d'entrée S22 est fermé.

**OUT**

Les contacts de sécurité sont fermés et la sortie statique Y32 est à l'état « 1 ».

**RESET**

24 V DC sur S34.

Affichage des erreurs**Toutes les LEDs sont éteintes**

Diagnostic : court-circuit / mise à la terre ; appareil éteint

- ▶ Remède : supprimer le court-circuit / la mise à la terre, couper la tension d'alimentation pendant 1 min.

**FAULT**

Diagnostic : fiche de terminaison non branchée

- ▶ Remède : brancher la fiche de terminaison, couper puis réappliquer la tension d'alimentation.

**FAULT**

Diagnostic : erreur interne, appareil défectueux

- ▶ Remède : couper puis réappliquer la tension d'alimentation, remplacer l'appareil le cas échéant.

**POWER**

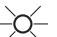
Diagnostic : tension d'alimentation trop faible

- ▶ Remède : vérifier la tension d'alimentation et l'augmenter le cas échéant.

**IN1, IN2 alternativement**  **FAULT**

Diagnostic : erreur de raccordement (possible : résistance du câble trop importante dans le circuit d'entrée) ou court-circuit entre S12 et S22 détecté

- ▶ Remède : supprimer l'erreur de raccordement ou le court-circuit, couper puis réappliquer la tension d'alimentation.

**IN1**  **FAULT**

Diagnostic : blocage du relais à cause d'une coupure aléatoire sur S12 ; les circuits d'entrées ne sont pas actionnés simultanément

- ▶ Remède : ouvrir ensemble les deux circuits d'entrées S12 et S22 puis les refermer.

**IN2****FAULT**

Diagnostic : blocage du relais à cause d'une coupure aléatoire sur S22 ; les circuits d'entrées ne sont pas actionnés simultanément

- ▶ Remède : ouvrir ensemble les deux circuits d'entrées S12 et S22 puis les refermer.

**RESET****FAULT**

Diagnostic : commutateur rotatif dans une position incorrecte ou un commutateur rotatif déréglé durant le fonctionnement.

- ▶ Remède : couper puis réappliquer la tension d'alimentation.

**POWER, IN1, IN2, OUT, RESET, FAULT**

Diagnostic : le sélecteur de mode de fonctionnement « mode » est positionné sur la position de base (position verticale)

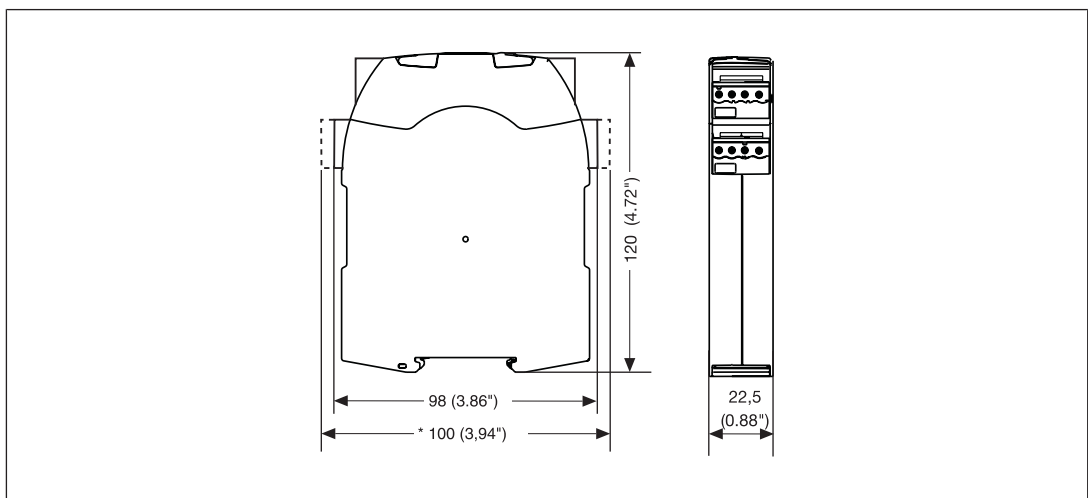
- ▶ Remède : couper la tension d'alimentation et régler le mode de fonctionnement souhaité sur le sélecteur de mode de fonctionnement « mode ».

Erreurs - défaillances

- ▶ Défaut de fonctionnement des contacts de sortie : si les contacts sont soudés, un réarmement est impossible après ouverture du circuit d'entrée.

Dimensions en mm

*avec borniers à ressort



Caractéristiques techniques des références 750104, 750134, 751104

Généralités	750104	750134	751104
Certifications	CCC, CE, EAC (Eurasian), KOSHA, TÜV, cULus Listed	CCC, CE, EAC (Eurasian), KOSHA, TÜV, cULus Listed	CCC, CE, EAC (Eurasian), KOSHA, TÜV, cULus Listed
Données électriques	750104	750134	751104
Tension d'alimentation			
Tension	24 V	48 - 240 V	24 V
Type	DC	AC/DC	DC
Tolérance de tension	-15 %/+10 %	-15 %/+10 %	-15 %/+10 %
Puissance de l'alimentation externe (AC)	–	5 VA	–
Puissance de l'alimentation externe (DC)	2,5 W	2,5 W	2,5 W
Plage de fréquences AC	–	50 - 60 Hz	–
Ondulation résiduelle DC	20 %	160 %	20 %
Durée de mise en service	100 %	100 %	100 %
Impulsion max. du courant de démarrage			
Pic de courant sur A1	0,5 A	–	0,5 A
Durée d'impulsion sur A1	5 ms	–	5 ms
Entrées	750104	750134	751104
Nombre	2	2	2
Tension sur			
Circuit d'entrée DC	24 V	24 V	24 V
Circuit de réarmement DC	24 V	24 V	24 V
Boucle de retour DC	24 V	24 V	24 V
Courant sur			
Circuit d'entrée DC	50 mA	50 mA	50 mA
Circuit de réarmement DC	50 mA	50 mA	50 mA
Boucle de retour DC	50 mA	50 mA	50 mA

Entrées	750104	750134	751104
Impulsion max. du courant de démarrage			
Pic de courant du circuit d'entrées	0,2 A	0,2 A	0,2 A
Durée d'impulsion du circuit d'entrées	100 ms	100 ms	100 ms
Pic de courant de la boucle de retour	0,2 A	0,2 A	0,2 A
Durée d'impulsion de la boucle de retour	15 ms	15 ms	15 ms
Pic de courant du circuit de réarmement	0,2 A	0,2 A	0,2 A
Durée d'impulsion du circuit de réarmement	15 ms	15 ms	15 ms
Résistance min. de l'entrée au moment du démarrage	110 Ohm	110 Ohm	110 Ohm
Résistance max. de l'ensemble du câblage R _{lmax}			
Monocanal pour UB DC	30 Ohm	30 Ohm	30 Ohm
Monocanal pour UB AC	–	30 Ohm	–
À deux canaux sans détection des courts-circuits pour UB DC	60 Ohm	30 Ohm	60 Ohm
À deux canaux sans détection des courts-circuits pour UB AC	–	30 Ohm	–
À deux canaux avec détection des courts-circuits pour UB DC	30 Ohm	30 Ohm	30 Ohm
À deux canaux avec détection des courts-circuits pour UB AC	–	30 Ohm	–
Sorties statiques	750104	750134	751104
Nombre	1	1	1
Tension	24 V	24 V	24 V
Courant	20 mA	20 mA	20 mA
Intensité résiduelle pour le signal « 0 »	0,1 mA	0,1 mA	0,1 mA
Chute de tension interne max.	5 V	–	5 V
Courant assigné de court-circuit	100 A	100 A	100 A
Intensité min. de fonctionnement	0 mA	0 mA	0 mA
Catégorie d'utilisation selon l'EN 60947-1	DC-12	DC-12	DC-12

Sorties relais	750104	750134	751104
Nombre de contacts de la sortie			
Contacts de sécurité (F) instantanés	3	3	3
Contacts d'informations (O)	1	1	1
Intensité max. en cas de court-circuit IK	1 kA	1 kA	1 kA
Catégorie d'utilisation selon la norme	EN 60947-4-1	EN 60947-4-1	EN 60947-4-1
Catégorie d'utilisation des contacts de sécurité			
AC1 pour	240 V	240 V	240 V
Courant min.	0,003 A	0,003 A	0,003 A
Courant max.	6 A	6 A	6 A
Puissance min.	0,04 VA	0,04 VA	0,04 VA
Puissance max.	1500 VA	1500 VA	1500 VA
DC1 pour	24 V	24 V	24 V
Courant min.	0,003 A	0,003 A	0,003 A
Courant max.	6 A	6 A	6 A
Puissance min.	0,04 W	0,04 W	0,04 W
Puissance max.	150 W	150 W	150 W
Catégorie d'utilisation des contacts d'informations			
AC1 pour	240 V	240 V	240 V
Courant min.	0,003 A	0,003 A	0,003 A
Courant max.	6 A	6 A	6 A
Puissance min.	0,04 VA	0,04 VA	0,04 VA
Puissance max.	1500 VA	1500 VA	1500 VA
DC1 pour	24 V	24 V	24 V
Courant min.	0,003 A	0,003 A	0,003 A
Courant max.	6 A	6 A	6 A
Puissance min.	0,04 W	0,04 W	0,04 W
Puissance max.	150 W	150 W	150 W
Catégorie d'utilisation selon la norme	EN 60947-5-1	EN 60947-5-1	EN 60947-5-1
Catégorie d'utilisation des contacts de sécurité			
AC15 pour	230 V	230 V	230 V
Courant max.	5 A	3 A	5 A
DC13 (6 manœuvres/min) pour	24 V	24 V	24 V
Courant max.	5 A	4 A	5 A

Sorties relais	750104	750134	751104
Catégorie d'utilisation des contacts d'informations			
AC15 pour	230 V	230 V	230 V
Courant max.	5 A	3 A	5 A
DC13 (6 manœuvres/min) pour	24 V	24 V	24 V
Courant max.	5 A	4 A	5 A
Catégorie d'utilisation selon UL			
Tension	240 V AC G.U. (same polarity)	240 V AC G.U. (same polarity)	240 V AC G.U. (same polarity)
avec courant	6 A	6 A	6 A
Tension	24 V DC G. U.	24 V DC G. U.	24 V DC G. U.
avec courant	6 A	6 A	6 A
Protection externe des contacts, contacts de sécurité			
selon la norme	EN 60947-5-1	EN 60947-5-1	EN 60947-5-1
Valeur max. de l'intégrale du courant coupé sur intervalle de temps de fusion	260 A²s	66 A²s	260 A²s
Fusible rapide	10 A	6 A	10 A
Fusible normal	6 A	4 A	6 A
Fusible gG	10 A	6 A	10 A
Disjoncteur 24 V AC/DC, caractéristique B/C	6 A	4 A	6 A
Protection externe des contacts, contacts d'informations			
Valeur max. de l'intégrale du courant coupé sur intervalle de temps de fusion	160 A²s	66 A²s	160 A²s
Fusible rapide	10 A	6 A	10 A
Fusible normal	6 A	4 A	6 A
Fusible gG	6 A	6 A	6 A
Disjoncteur 24 V AC/DC, caractéristique B/C	6 A	4 A	6 A
Matériau des contacts	AgCuNi + 0,2 µm Au	AgCuNi + 0,2 µm Au	AgCuNi + 0,2 µm Au

Courant thermique conventionnel pour une charge simultanée de plusieurs contacts	750104	750134	751104
Ith par contact avec UB AC; AC1 : 240 V, DC1 : 24 V			
Courant thermique conventionnel pour 1 contact	–	6 A	–
Courant thermique conventionnel pour 2 contacts	–	6 A	–
Courant thermique conventionnel pour 3 contacts	–	4,5 A	–
Ith par contact avec UB DC; AC1 : 240 V, DC1 : 24 V			
Courant thermique conventionnel pour 1 contact	6 A	6 A	6 A
Courant thermique conventionnel pour 2 contacts	6 A	6 A	6 A
Courant thermique conventionnel pour 3 contacts	5 A	4,5 A	5 A

Temporisations	750104	750134	751104
Temps de montée			
en cas de réarmement automatique, env.	170 ms	170 ms	170 ms
en cas de réarmement automatique, max.	300 ms	300 ms	300 ms
en cas de réarmement automatique après mise sous tension env.	350 ms	350 ms	350 ms
en cas de réarmement automatique après mise sous tension max.	600 ms	600 ms	600 ms
en cas de réarmement manuel, env.	40 ms	40 ms	40 ms
en cas de réarmement manuel max.	300 ms	–	300 ms
en cas de réarmement auto-contrôlé avec front montant, env.	35 ms	35 ms	35 ms
en cas de réarmement auto-contrôlé avec front montant, max.	50 ms	50 ms	50 ms
en cas de réarmement auto-contrôlé avec front descendant, env.	55 ms	55 ms	55 ms
en cas de réarmement auto-contrôlé avec front descendant, max.	70 ms	70 ms	70 ms
Temps de retombée			
en cas d'arrêt d'urgence, env.	10 ms	10 ms	10 ms
en cas d'arrêt d'urgence, max.	20 ms	20 ms	20 ms
en cas de panne du secteur, env.	40 ms	40 ms	40 ms
en cas de panne du secteur, max.	80 ms	–	80 ms
Temps de remise en service avec fréquence max. de commutation 1/s			
après l'arrêt d'urgence	100 ms	50 ms	100 ms
après une panne du secteur	100 ms	100 ms	100 ms
Temps d'attente lors d'un réarmement auto-contrôlé			
avec front montant	120 ms	120 ms	120 ms
avec front descendant	250 ms	150 ms	250 ms
Durée min. de l'impulsion de réarmement lors d'un réarmement auto-contrôlé			
avec front montant	30 ms	30 ms	30 ms
avec front descendant	100 ms	100 ms	100 ms

Temporisations	750104	750134	751104
Tenue aux micro-cou- pures de la tension d'alim- entation	20 ms	20 ms	20 ms
Désynchronisme des ca- naux 1 et 2, max.	∞	∞	∞
Données sur l'environ- nement	750104	750134	751104
Sollicitations climatiques	EN 60068-2-78	EN 60068-2-78	EN 60068-2-78
Température d'utilisation			
Plage de températures	-10 - 55 °C	-10 - 55 °C	-10 - 55 °C
Température de stockage			
Plage de températures	-40 - 85 °C	-40 - 85 °C	-40 - 85 °C
Sollicitation due à l'humidi- té			
Humidité	93 % d'humidité relative à 40 °C	93 % d'humidité relative à 40 °C	93 % d'humidité relative à 40 °C
Condensation en fonction- nement	non autorisée	non autorisée	non autorisée
CEM	EN 60947-5-1, EN 61000-6-2, EN 61000-6-4, EN 61326-3-1	EN 60947-5-1, EN 61000-6-2, EN 61000-6-4, EN 61326-3-1	EN 60947-5-1, EN 61000-6-2, EN 61000-6-4, EN 61326-3-1
Vibrations			
selon la norme	EN 60068-2-6	EN 60068-2-6	EN 60068-2-6
Fréquence	10 - 55 Hz	10 - 55 Hz	10 - 55 Hz
Amplitude	0,35 mm	0,35 mm	0,35 mm
Lignes de fuites et dis- tances explosives			
selon la norme	EN 60947-1	EN 60947-1	EN 60947-1
Catégorie de surten- sions	III / II	III / II	III / II
Niveau d'encrassement	2	2	2
Tension assignée d'isole- ment	250 V	250 V	250 V
Tension assignée de te- nue aux chocs	4 kV	4 kV	4 kV
Indice de protection			
Boîtier	IP40	IP40	IP40
Borniers	IP20	IP20	IP20
Lieu d'implantation (exemple : armoire)	IP54	IP54	IP54
Données mécaniques	750104	750134	751104
Position de montage	quelconque	quelconque	quelconque
Durée de vie mécanique	10 000 000 cycles	10 000 000 cycles	10 000 000 cycles
Matériau			
Partie inférieure	PC	PC	PC
Face avant	PC	PC	PC
Partie supérieure	PC	PC	PC

Données mécaniques	750104	750134	751104
Type de raccordement	Bornier à vis	Bornier à vis	Bornier à ressorts
Type de fixation	débrochables	débrochables	débrochables
Section du fil avec borniers à vis			
1 conducteur flexible	0,25 - 2,5 mm², 24 - 12 AWG	0,25 - 2,5 mm², 24 - 12 AWG	–
2 câbles flexibles de même section avec embout, sans cosse plastique	0,25 - 1 mm², 24 - 16 AWG	0,25 - 1 mm², 24 - 16 AWG	–
2 câbles flexibles de même section sans embout ou avec embout TWIN	0,2 - 1,5 mm², 24 - 16 AWG	0,2 - 1,5 mm², 24 - 16 AWG	–
Couple de serrage avec borniers à vis			
	0,5 Nm	0,5 Nm	–
Longueur de dénudation pour les borniers à vis			
	8 mm	8 mm	–
Section du fil avec borniers à ressorts : flexible avec / sans embout			
	–	–	0,2 - 2,5 mm², 24 - 12 AWG
Borniers à ressorts : points de raccordement pour chaque borne			
	–	–	2
Longueur de dénudation pour les borniers à ressorts			
	–	–	9 mm
Dimensions			
Hauteur	98 mm	98 mm	100 mm
Largeur	22,5 mm	22,5 mm	22,5 mm
Profondeur	120 mm	120 mm	120 mm
Poids	185 g	210 g	185 g

Si des normes sont indiquées sans date, on retiendra la dernière version 2020-07.

Caractéristiques techniques des références 751134, 751184

Généralités	751134	751184
Certifications	CCC, CE, EAC (Eurasian), KO-SHA, TÜV, cULus Listed	CCC, CE, EAC (Eurasian), KO-SHA, TÜV, cULus Listed
Données électriques	751134	751184
Tension d'alimentation		
Tension	48 - 240 V	24 V
Type	AC/DC	DC
Tolérance de tension	-15 %/+10 %	-15 %/+10 %
Puissance de l'alimentation externe (AC)	5 VA	–
Puissance de l'alimentation externe (DC)	2,5 W	2,5 W
Plage de fréquences AC	50 - 60 Hz	–
Ondulation résiduelle DC	160 %	20 %
Durée de mise en service	100 %	100 %
Impulsion max. du courant de démarrage		
Pic de courant sur A1	–	0,5 A
Durée d'impulsion sur A1	–	5 ms
Entrées	751134	751184
Nombre	2	2
Tension sur		
Circuit d'entrée DC	24 V	24 V
Circuit de réarmement DC	24 V	24 V
Boucle de retour DC	24 V	24 V
Courant sur		
Circuit d'entrée DC	50 mA	50 mA
Circuit de réarmement DC	50 mA	50 mA
Boucle de retour DC	50 mA	50 mA
Impulsion max. du courant de démarrage		
Pic de courant du circuit d'entrées	0,2 A	0,2 A
Durée d'impulsion du circuit d'entrées	100 ms	100 ms
Pic de courant de la boucle de retour	0,2 A	0,2 A
Durée d'impulsion de la boucle de retour	15 ms	15 ms
Pic de courant du circuit de réarmement	0,2 A	0,2 A
Durée d'impulsion du circuit de réarmement	15 ms	15 ms
Résistance min. de l'entrée au moment du démarrage	110 Ohm	110 Ohm

Entrées	751134	751184
Résistance max. de l'ensemble du câblage R _{lmax}		
Monocanal pour UB DC	30 Ohm	30 Ohm
Monocanal pour UB AC	30 Ohm	–
À deux canaux sans détection des courts-circuits pour UB DC	30 Ohm	60 Ohm
À deux canaux sans détection des courts-circuits pour UB AC	30 Ohm	–
À deux canaux avec détection des courts-circuits pour UB DC	30 Ohm	30 Ohm
À deux canaux avec détection des courts-circuits pour UB AC	30 Ohm	–
Sorties statiques	751134	751184
Nombre	1	1
Tension	24 V	24 V
Courant	20 mA	20 mA
Intensité résiduelle pour le signal « 0 »	0,1 mA	0,1 mA
Chute de tension interne max.	–	5 V
Courant assigné de court-circuit	100 A	100 A
Intensité min. de fonctionnement	0 mA	0 mA
Catégorie d'utilisation selon l'EN 60947-1	DC-12	DC-12
Sorties relais	751134	751184
Nombre de contacts de la sortie		
Contacts de sécurité (F) instantanés	3	3
Contacts d'informations (O)	1	1
Intensité max. en cas de court-circuit IK	1 kA	1 kA
Catégorie d'utilisation selon la norme	EN 60947-4-1	EN 60947-4-1
Catégorie d'utilisation des contacts de sécurité		
AC1 pour	240 V	240 V
Courant min.	0,003 A	0,003 A
Courant max.	6 A	6 A
Puissance min.	0,04 VA	0,04 VA
Puissance max.	1500 VA	1500 VA
DC1 pour	24 V	24 V
Courant min.	0,003 A	0,003 A
Courant max.	6 A	6 A
Puissance min.	0,04 W	0,04 W
Puissance max.	150 W	150 W

Sorties relais	751134	751184
Catégorie d'utilisation des contacts d'informations		
AC1 pour	240 V	240 V
Courant min.	0,003 A	0,003 A
Courant max.	6 A	6 A
Puissance min.	0,04 VA	0,04 VA
Puissance max.	1500 VA	1500 VA
DC1 pour	24 V	24 V
Courant min.	0,003 A	0,003 A
Courant max.	6 A	6 A
Puissance min.	0,04 W	0,04 W
Puissance max.	150 W	150 W
Catégorie d'utilisation selon la norme		
	EN 60947-5-1	EN 60947-5-1
Catégorie d'utilisation des contacts de sécurité		
AC15 pour	230 V	230 V
Courant max.	3 A	5 A
DC13 (6 manœuvres/min) pour	24 V	24 V
Courant max.	4 A	5 A
Catégorie d'utilisation des contacts d'informations		
AC15 pour	230 V	230 V
Courant max.	3 A	5 A
DC13 (6 manœuvres/min) pour	24 V	24 V
Courant max.	4 A	5 A
Catégorie d'utilisation selon UL		
Tension avec courant	240 V AC G.U. (same polarity)	240 V AC G.U. (same polarity)
	6 A	6 A
Tension avec courant	24 V DC G. U.	24 V DC G. U.
	6 A	6 A
Protection externe des contacts, contacts de sécurité		
selon la norme	EN 60947-5-1	EN 60947-5-1
Valeur max. de l'intégrale du courant coupé sur intervalle de temps de fusion	66 A²s	260 A²s
Fusible rapide	6 A	10 A
Fusible normal	4 A	6 A
Fusible gG	6 A	10 A
Disjoncteur 24 V AC/DC, caractéristique B/C	4 A	6 A

Sorties relais	751134	751184
Protection externe des contacts, contacts d'informations		
Valeur max. de l'intégrale du courant coupé sur intervalle de temps de fusion	66 A²s	160 A²s
Fusible rapide	6 A	10 A
Fusible normal	4 A	6 A
Fusible gG	6 A	6 A
Disjoncteur 24 V AC/DC, caractéristique B/C	4 A	6 A
Matériau des contacts	AgCuNi + 0,2 µm Au	AgCuNi + 0,2 µm Au
Courant thermique conventionnel pour une charge simultanée de plusieurs contacts	751134	751184
Ith par contact avec UB AC; AC1 : 240 V, DC1 : 24 V		
Courant thermique conventionnel pour 1 contact	6 A	–
Courant thermique conventionnel pour 2 contacts	6 A	–
Courant thermique conventionnel pour 3 contacts	4,5 A	–
Ith par contact avec UB DC; AC1 : 240 V, DC1 : 24 V		
Courant thermique conventionnel pour 1 contact	6 A	6 A
Courant thermique conventionnel pour 2 contacts	6 A	6 A
Courant thermique conventionnel pour 3 contacts	4,5 A	5 A

Temporisations	751134	751184
Temps de montée		
en cas de réarmement automatique, env.	170 ms	170 ms
en cas de réarmement automatique, max.	300 ms	300 ms
en cas de réarmement automatique après mise sous tension env.	350 ms	350 ms
en cas de réarmement automatique après mise sous tension max.	600 ms	600 ms
en cas de réarmement manuel, env.	40 ms	40 ms
en cas de réarmement manuel max.	–	300 ms
en cas de réarmement auto-contrôlé avec front montant, env.	35 ms	35 ms
en cas de réarmement auto-contrôlé avec front montant, max.	50 ms	50 ms
en cas de réarmement auto-contrôlé avec front descendant, env.	55 ms	55 ms
en cas de réarmement auto-contrôlé avec front descendant, max.	70 ms	70 ms
Temps de retombée		
en cas d'arrêt d'urgence, env.	10 ms	10 ms
en cas d'arrêt d'urgence, max.	20 ms	20 ms
en cas de panne du secteur, env.	40 ms	40 ms
en cas de panne du secteur, max.	80 ms	80 ms
Temps de remise en service avec fréquence max. de commutation 1/s		
après l'arrêt d'urgence	50 ms	100 ms
après une panne du secteur	100 ms	100 ms
Temps d'attente lors d'un réarmement auto-contrôlé		
avec front montant	120 ms	120 ms
avec front descendant	150 ms	250 ms
Durée min. de l'impulsion de réarmement lors d'un réarmement auto-contrôlé		
avec front montant	30 ms	30 ms
avec front descendant	100 ms	100 ms
Tenue aux micro-coupures de la tension d'alimentation		
	20 ms	20 ms

Temporisations	751134	751184
Désynchronisme des canaux 1 et 2, max.	∞	∞
Données sur l'environnement	751134	751184
Sollicitations climatiques	EN 60068-2-78	EN 60068-2-78
Température d'utilisation		
Plage de températures	-10 - 55 °C	-25 - 55 °C
Température de stockage		
Plage de températures	-40 - 85 °C	-40 - 85 °C
Sollicitation due à l'humidité		
Humidité	93 % d'humidité relative à 40 °C	93 % d'humidité relative à 40 °C
Condensation en fonctionnement	non autorisée	non autorisée
CEM	EN 60947-5-1, EN 61000-6-2, EN 61000-6-4, EN 61326-3-1	EN 60947-5-1, EN 61000-6-2, EN 61000-6-4, EN 61326-3-1
Vibrations		
selon la norme	EN 60068-2-6	EN 60068-2-6
Fréquence	10 - 55 Hz	10 - 55 Hz
Amplitude	0,35 mm	0,35 mm
Lignes de fuites et distances explosives		
selon la norme	EN 60947-1	EN 60947-1
Catégorie de surtensions	III / II	III / II
Niveau d'encrassement	2	2
Tension assignée d'isolement	250 V	250 V
Tension assignée de tenue aux chocs	4 kV	4 kV
Indice de protection		
Boîtier	IP40	IP40
Borniers	IP20	IP20
Lieu d'implantation (exemple : armoire)	IP54	IP54
Données mécaniques	751134	751184
Position de montage	quelconque	quelconque
Durée de vie mécanique	10 000 000 cycles	10 000 000 cycles
Matériau		
Partie inférieure	PC	PC
Face avant	PC	PC
Partie supérieure	PC	PC
Type de raccordement	Bornier à ressorts	Bornier à ressorts
Type de fixation	débrochables	débrochables
Section du fil avec borniers à ressorts : flexible avec / sans embout	0,2 - 2,5 mm², 24 - 12 AWG	0,2 - 2,5 mm², 24 - 12 AWG
Borniers à ressorts : points de raccordement pour chaque borne	2	2
Longueur de dénudation pour les borniers à ressorts	9 mm	9 mm

Données mécaniques	751134	751184
Dimensions		
Hauteur	100 mm	100 mm
Largeur	22,5 mm	22,5 mm
Profondeur	120 mm	120 mm
Poids	210 g	190 g

Si des normes sont indiquées sans date, on retiendra la dernière version 2020-07.

Données de sécurité



IMPORTANT

Tenez impérativement compte des données de sécurité afin d'atteindre le niveau de sécurité requis pour votre machine ou installation.

Mode de fonctionnement	EN ISO 13849-1 : 2015 PL	EN ISO 13849-1 : 2015 Catégorie	EN 62061 SIL CL	EN 62061 PFH _D [1/h]	CEI 61511 SIL	CEI 61511 PFD	EN ISO 13849-1 : 2015 T _M [année]
Contacts de sécurité instantanés	PL e	Cat. 4	SIL CL 3	2,31E-09	SIL 3	2,03E-06	20

Explications concernant les données de sécurité.

- ▶ La valeur SIL CL selon l'EN 62061 correspond à la valeur SIL selon l'EN 61508.
- ▶ T_M est la durée d'utilisation maximale (mission time) selon l'EN ISO 13849-1. On applique également la valeur en tant qu'intervalle des inspections périodiques selon l'EN 61508-6 et la CEI 61511 et en tant qu'intervalle pour le test périodique et la durée d'utilisation selon l'EN 62061.

Toutes les unités utilisées dans une fonction de sécurité doivent être prises en compte dans le calcul des données de sécurité.



INFORMATIONS

Les valeurs SIL / PL d'une fonction de sécurité ne sont **pas** identiques aux valeurs SIL / PL des appareils utilisés et peuvent diverger de celles-ci. Pour le calcul des valeurs SIL / PL de la fonction de sécurité, nous recommandons le logiciel PAScal.

Classification selon la ZVEI, CB24I

Les tableaux suivants décrivent les classes et les valeurs spécifiques de l'interface du produit ainsi que les classes des interfaces compatibles. La classification est décrite dans le document de synthèse de la ZVEI concernant la classification des interfaces binaires en 24 V avec test effectué dans le domaine de la sécurité fonctionnelle.

Entrée

Interfaces

Récepteur

Interface	Module
Classe	C0

Générateur

Interface	Capteur
Classe	C1, C2, C3

Paramètres du récepteur

Durée max. de l'impulsion de test	2 ms
Résistance min. de l'entrée	0,5 kOhm
Charge capacitive max.	10 nF

Sorties relais

Interfaces

Générateur

Interface	Module
Classe	A

Récepteur

Interface	Actionneur
Classe	A

Paramètres du générateur

Tension min. de commutation	12 V
Tension max. de commutation	250 V
Intensité min. de commutation	0,003 A
Intensité max. de commutation	6 A
Séparation du potentiel	oui

Données complémentaires



ATTENTION !

Veillez absolument tenir compte des courbes de durée de vie des relais. Les données de sécurité des sorties relais sont uniquement valables tant que les valeurs des courbes de durée de vie sont respectées.

La valeur PFH dépend de la fréquence de commutation et de la charge de la sortie relais. Tant que les courbes de durée de vie ne sont pas atteintes, la valeur PFH indiquée peut être utilisée indépendamment de la fréquence de commutation et de la charge car la valeur PFH prend déjà en compte la valeur B10d des relais ainsi que les taux de défaillance des autres composants.

Courbe de durée de vie

Les courbes de durée de vie indiquent à partir de quel nombre de manœuvres il faut s'attendre à des défaillances liées à l'usure. La charge électrique est la cause principale de l'usure, l'usure mécanique étant négligeable.

Variantes d'appareils avec UB 24 V DC

► U_B : 24 V DC ; références 750104, 751104, 751184

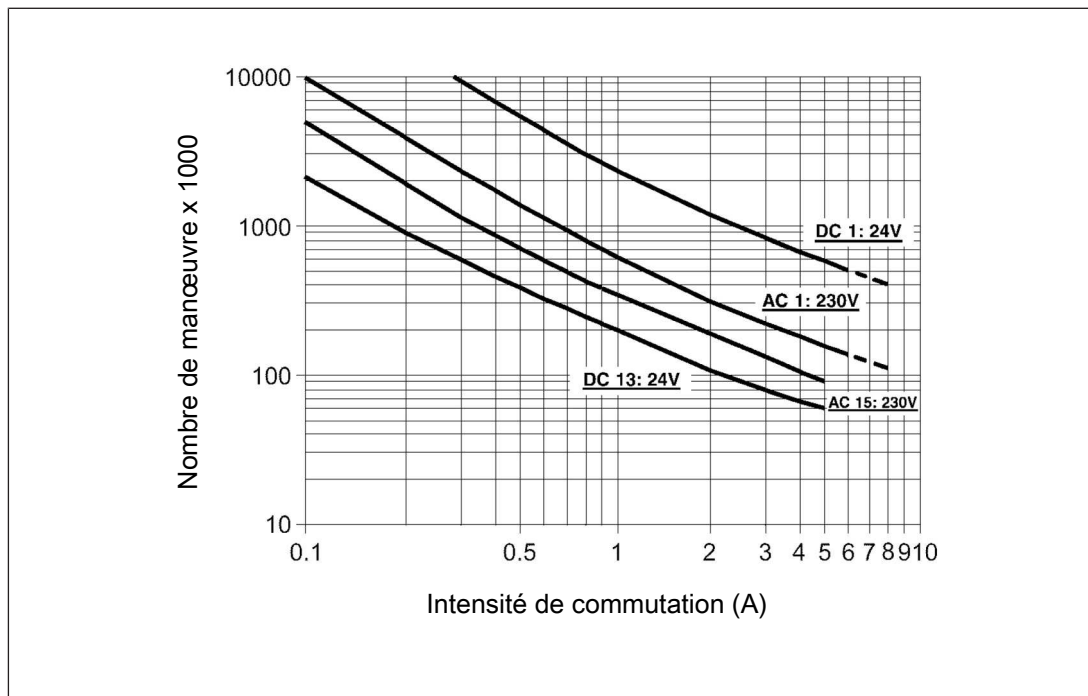


Illustration: Courbes de durée de vie avec 24 V DC et 230 V AC

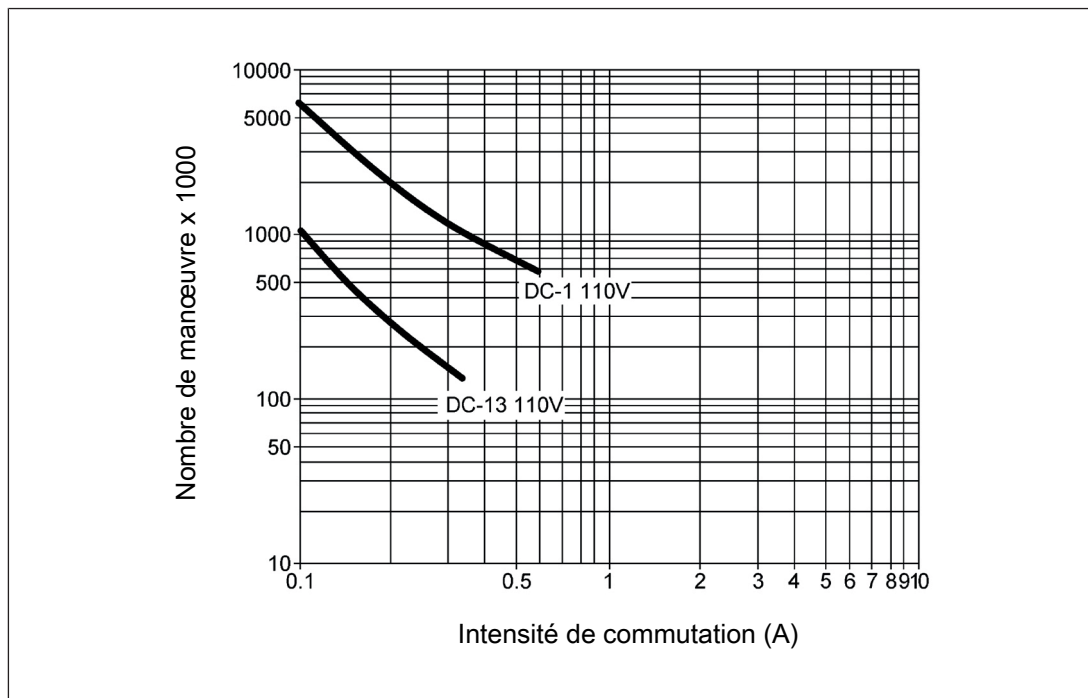


Illustration: Courbes de durée de vie avec 110 V DC

Exemple

- ▶ Charge inductive : 0,2 A
- ▶ Catégorie d'utilisation : AC15
- ▶ Durée de vie des contacts : 2 000 000 manœuvres

Tant que l'application à réaliser requiert un nombre de manœuvres inférieur à 2 000 000, on peut se fier à la valeur PFH (voir les [caractéristiques techniques](#) [22]).

Assurez-vous qu'il y a une extinction des étincelles suffisante sur tous les contacts de sortie afin d'augmenter la durée de vie. Faites attention à l'apparition de pointes de courant en cas de charges capacitives. Avec les contacteurs DC, utilisez des diodes de roue libre pour l'extinction des étincelles.

Variantes d'appareils avec UB 48 - 240 V AC/DC

► U_B : 48 - 240 V AC/DC ; références 750134, 751134

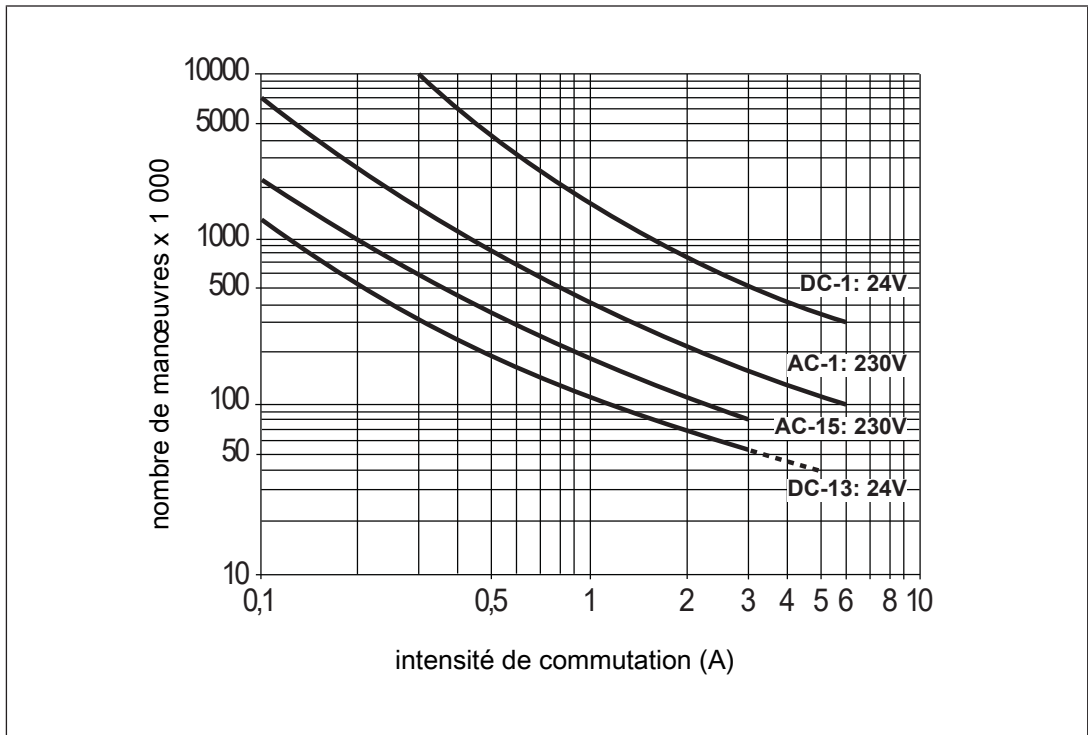


Illustration: Courbes de durée de vie avec 24 V DC et 230 V AC

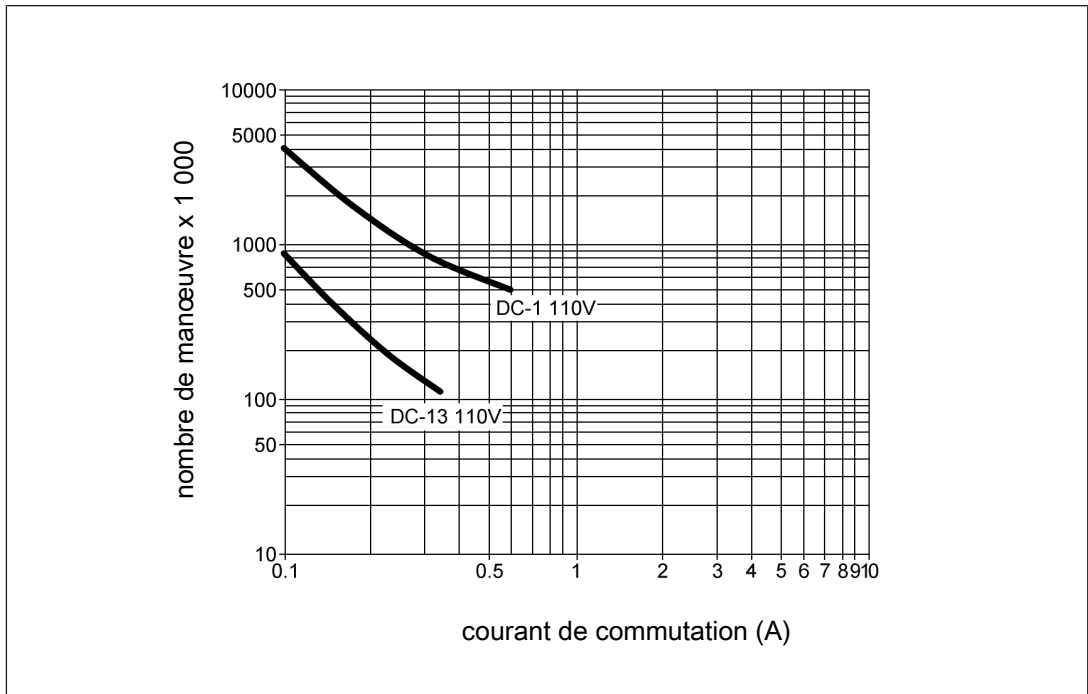


Illustration: Courbes de durée de vie avec 110 V DC

Exemple

- ▶ Charge inductive : 0,2 A
- ▶ Catégorie d'utilisation : AC15
- ▶ Durée de vie des contacts : 1 000 000 manœuvres

Tant que l'application à réaliser requiert un nombre de manœuvres inférieur à 1 000 000, on peut se fier à la valeur PFH (voir les [caractéristiques techniques](#) [22]).

Assurez-vous qu'il y a une extinction des étincelles suffisante sur tous les contacts relais afin d'augmenter la durée de vie. Faites attention à l'apparition de pointes de courant en cas de charges capacitives. Avec les contacteurs DC, utilisez des diodes de roue libre pour l'extinction des étincelles.

Hauteur de fonctionnement autorisée

Les valeurs indiquées dans les caractéristiques techniques s'appliquent à l'utilisation de l'appareil avec des valeurs de fonctionnement jusqu'à 2 000 m au-dessus du niveau de la mer. Pour une utilisation à des hauteurs plus élevées, il faut prendre en compte les restrictions suivantes :

- ▶ Hauteur de fonctionnement autorisée maximum 5 000 m
- ▶ Seules les variantes d'appareils avec UB 24 V DC sont autorisées (références 750104, 751104, 751184)
- ▶ Réduction de la tension assignée d'isolement et de la tension assignée de tenue aux chocs pour les applications avec une séparation galvanique :

Hauteur de fonctionnement maximale	Tension assignée d'isolement	Catégorie de surtensions	Tension assignée de tenue aux chocs max.
3 000 m	150 V	II	2,5 kV
	100 V	III	2,5 kV
4 000 m	150 V	II	2,5 kV
	100 V	III	2,5 kV
5 000 m	100 V	II	1,5 kV
	24 V	III	0,8 kV

- ▶ Réduction de la tension assignée d'isolement et de la tension assignée de tenue aux chocs pour les applications avec un isolement de base :

Hauteur de fonctionnement maximale	Tension assignée d'isolement	Catégorie de surtensions	Tension assignée de tenue aux chocs max.
3 000 m	250 V	II	2,5 kV
	150 V	III	2,5 kV
4 000 m	250 V	II	2,5 kV
	150 V	III	2,5 kV
5 000 m	150 V	II	1,5 kV
	100 V	III	1,5 kV

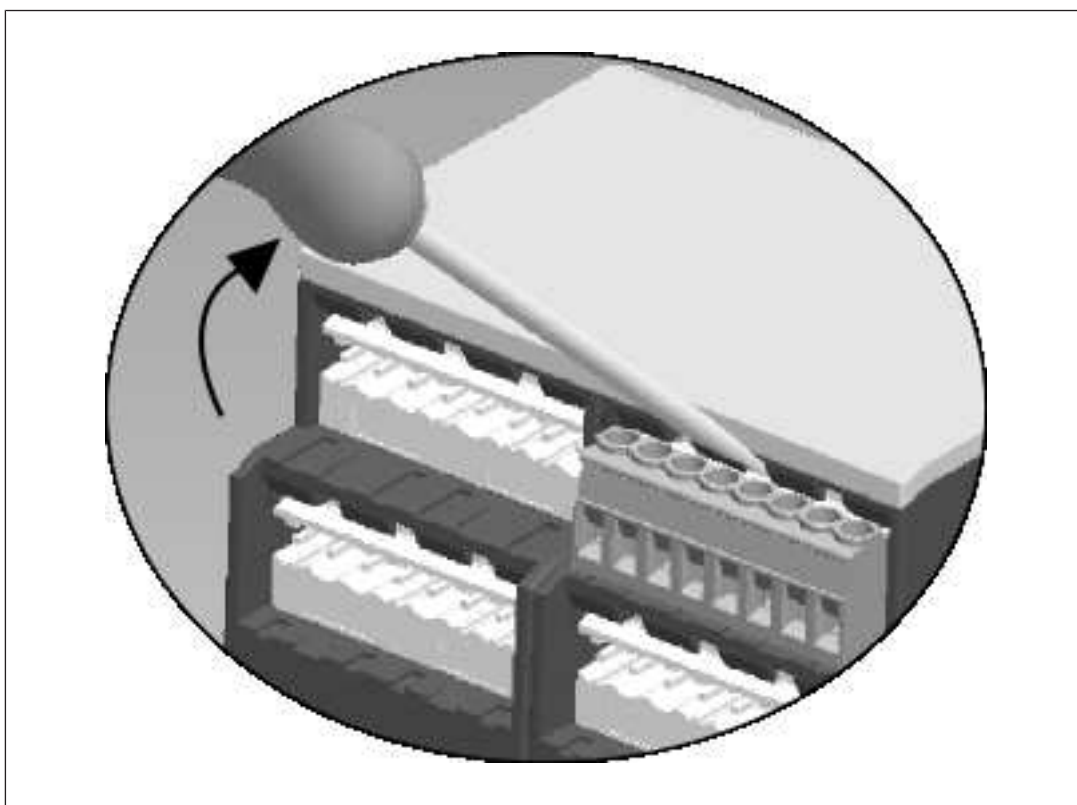
- À partir d'une hauteur de fonctionnement de 2 000 m, réduction de la température ambiante maximale autorisée de 0,5 °C/100 m

Hauteur de fonctionnement	Température ambiante autorisée
3 000 m	50 °C
4 000 m	45 °C
5 000 m	40 °C

Retirer les borniers débrochables

Procédure à suivre : Placer un tournevis dans la fente située derrière le bornier et le retirer.

Ne pas tirer sur les câbles pour retirer les borniers !



Références

Désignation	Caractéristiques	Type de raccordement	Références
PNOZ s4	24 V DC	Borniers à vis	750104
PNOZ s4	48 - 240 V AC/DC	Borniers à vis	750134
PNOZ s4 C	24 V DC	Borniers à ressorts	751104
PNOZ s4 C	48 - 240 V AC/DC	Borniers à ressorts	751134
PNOZ s4 C coated	24 V DC	Borniers à ressorts	751184

Déclaration de conformité CE

Ce(s) produit(s) satisfait (satisfont) aux exigences de la directive 2006/42/CE du Parlement européen et du Conseil relatives aux machines. Vous trouverez la déclaration de conformité CE complète sur notre site internet à l'adresse www.pilz.com/downloads.

Mandataire : Norbert Fröhlich, Pilz GmbH & Co. KG, Felix-Wankel-Str. 2, 73760 Ostfildern, Allemagne

► Support technique

Pilz vous propose une assistance technique 24 heures sur 24.

Amérique

Brésil

+55 11 97569-2804

Canada

+1 888 315 7459

Mexique

+52 55 5572 1300

USA (appel gratuit)

+1 877-PILZUSA (745-9872)

Asie

Chine

+86 21 60880878-216

Corée du sud

+82 31 778 3300

Japon

+81 45 471-2281

Australie

+61 3 95600621

Europe

Allemagne

+49 711 3409-444

Autriche

+43 1 7986263-0

Belgique, Luxembourg

+32 9 3217570

Espagne

+34 938497433

France

+33 3 88104003

Irlande

+353 21 4804983

Italie, Malte

+39 0362 1826711

Pays-Bas

+31 347 320477

Royaume-Uni

+44 1536 462203

Scandinavie

+45 74436332

Suisse

+41 62 88979-32

Turquie

+90 216 5775552

Pour joindre notre hotline internationale, composez le :

+49 711 3409-444

support@pilz.com

Pilz développe des produits qui protègent l'environnement grâce à l'utilisation de matériaux écologiques et de techniques à faible consommation d'énergie. Notre production est effectuée dans des bâtiments de conception écologique qui respectent l'environnement et avec une faible consommation d'énergie. Pilz favorise ainsi le développement durable en vous offrant des produits avec efficacité énergétique et des solutions écologiques.

Energy
saving by Pilz



Nous sommes représentés à l'échelle internationale. Pour plus de renseignements, consultez notre site Internet www.pilz.com ou prenez contact avec notre maison mère.

Maison mère : Pilz GmbH & Co. KG, Felix-Wankel-Straße 2, 73760 Ostfildern, Allemagne
Téléphone : +49 711 3409-0, Télécopie : +49 711 3409-133, E-mail : info@pilz.com, Internet : www.pilz.com

PILZ
THE SPIRIT OF SAFETY

21396-FR-17, 2020-08 Printed in Germany
© Pilz GmbH & Co. KG, 2019

CECE[®], CHRE[®], CMSE[®], InduraNET p[®], Leansafe[®], Master of Safety[®], Master of Security[®], PAS4000[®], PAScall[®], PASconfig[®], Pilz[®], PTT[®], PLID[®], PMCPirimo[®], PMCPiritego[®], PMCTendo[®], PMD[®], PMJ[®], PNOZ[®], PRBT[®], PRCM[®], PRCM[®], PSEN[®], PSS[®], PVS[®], SafetyBUS p[®], SafetyNET p[®], THE SPIRIT OF SAFETY[®], SafetyVE[®], SafetyVE[®] sont, dans certains pays, des marques déposées de Pilz GmbH & Co. KG. Nous vous signalons que les caractéristiques des produits peuvent diverger des indications fournies dans ce document en fonction de la mise à l'impression de l'étendue de la présentation. Nous déclinons toute responsabilité quant à la validité, l'exactitude et l'intégralité des informations fournies dans les textes et les images. Si vous avez des que veuillez prendre contact avec notre assistance technique.