



► PNOZ s30

PILZ
THE SPIRIT OF SAFETY

Manual de instrucciones-1001715-ES-24
- Dispositivos conmutadores de seguridad



Este documento es la versión original.

En la redacción de este documento, cuando se ha considerado inevitable, se ha utilizado el género masculino para facilitar la lectura. Se garantiza que todas las personas sin excepción reciben un trato no discriminatorio e igualitario.

Pilz GmbH & Co. KG se reserva todos los derechos sobre este documento. Los usuarios están autorizados a hacer copias para uso interno. Se aceptan indicaciones y sugerencias que permitan mejorar esta documentación.

Pilz®, PIT®, PMI®, PNOZ®, Primo®, PSEN®, PSS®, PVIS®, SafetyBUS p®, SafetyE-YE®, SafetyNET p®, the spirit of safety® son, en algunos países, marcas registradas y protegidas de Pilz GmbH & Co. KG.



SD significa Secure Digital

1	Introducción	7
1.1	Validez de la documentación	7
1.2	Uso de la documentación	7
1.3	Explicación de los símbolos	7
2	Vista general	9
2.1	Esquema del dispositivo	9
2.1.1	Volumen de suministro	9
2.1.2	Características del dispositivo	9
2.2	Vista frontal/lateral	10
3	Seguridad	12
3.1	Campo de aplicación adecuado	12
3.1.1	Información de licencia de otros fabricantes	12
3.2	Normas de seguridad	13
3.2.1	Consideraciones de seguridad	13
3.2.2	Cualificación del personal	13
3.2.3	Garantía y responsabilidad	13
3.2.4	Eliminación de residuos	13
3.2.5	Para su propia seguridad	14
4	Protección	15
5	Descripción del funcionamiento	16
5.1	Introducción	16
5.2	Esquema de conexiones en bloque	16
5.3	Funciones	17
5.3.1	Parada	17
5.3.2	Revoluciones	18
5.3.3	Rango de revoluciones	18
5.3.4	Posición	19
5.3.5	Dirección de giro	21
5.3.6	Diagnóstico de doble transmisor/supervisión de rotura de eje	22
5.3.7	Histéresis	23
5.3.8	Filtro de frecuencia	24
5.3.9	Tipos de rearme	26
5.3.10	Retardo de arranque	26
5.3.11	Rearme sincrónico	27
5.3.12	Salidas	27
5.3.13	Retardo de conmutación	28
5.3.14	Circuitos de realimentación	28
5.3.15	Salida analógica	29
5.3.16	Unidades de medida	29
5.3.17	Diagrama de proceso de la supervisión de revoluciones	30
5.4	Configuración de revoluciones	31
5.4.1	Entradas Select	33
5.4.2	Funciones de conmutación	35
5.4.3	Funciones especiales	37

5.4.4	Configuración básica.....	38
5.4.5	Chip card.....	40
5.5	Tipos de encóder.....	40
5.5.1	Interruptor de proximidad.....	40
5.5.2	Encóder.....	41
5.5.2.1	Señales de salida.....	42
5.5.2.2	Adaptador para encóder incremental.....	44
6	Montaje.....	45
6.1	Instrucciones de montaje generales.....	45
6.1.1	Dimensiones.....	45
7	Cableado.....	46
7.1	Instrucciones de cableado generales.....	46
7.2	Asignación de conexiones conector hembra RJ45.....	46
7.3	Tensión de alimentación.....	46
7.4	Conexión de interruptores de proximidad.....	47
7.5	Conexión de un encóder.....	48
7.5.1	Conexión del encóder al supervisor de revoluciones.....	49
7.5.2	Conexión del encóder con pulso índice Z al supervisor de revoluciones.....	49
7.5.3	Conexión del encóder al supervisor mediante un adaptador.....	50
7.6	Conexión de interruptor de proximidad y encóder.....	50
7.7	Circuito de rearme.....	52
7.8	Circuito de realimentación.....	52
7.9	Entradas Select.....	53
7.10	salidas por semiconductor.....	53
7.11	Salida analógica.....	53
7.12	Cableado conforme a los requisitos de CEM.....	53
8	Menú de display: configuración.....	58
8.1	Crear vista general de configuración.....	58
8.2	Manejo del mando.....	59
8.3	Configurar supervisor de revoluciones.....	59
8.4	Protección por contraseña.....	60
8.5	Uso de la chip card.....	60
8.5.1	Insertar chip card.....	61
8.5.2	Escribir datos en la chip card.....	62
8.5.3	Leer datos de la chip card.....	62
8.5.4	Transferir parámetros de dispositivo.....	63
8.5.5	Duplicar chip card.....	63
8.5.6	Compatibilidad con versiones de dispositivo antiguas.....	64
8.5.7	Casos especiales y solución de problemas.....	65
8.6	Copia de seguridad de la configuración con el software SmartCardCommander.....	66
8.7	Vista general del menú.....	68
8.7.1	Visualización permanente.....	68
8.7.2	Ajustes básicos Ini pnp pnp.....	68
8.7.3	Ajustes básicos del encóder.....	70
8.7.4	Ajustes.....	72

8.7.5	Ajustes ampliados	81
8.7.6	Información	84
8.7.7	Reinicio	85
8.7.8	Mensajes de menú	86
8.8	Ejemplo: configurar configuración básica 2	89
9	Crear configuración en el PNOZsigma Configurator	90
9.1	Transferir proyecto del PNOZsigma Configurator al PNOZ s30	90
9.2	Transferir proyecto del PNOZ s30 al PNOZsigma Configurator	91
10	Test de funcionamiento en la puesta en marcha	93
11	Funcionamiento y diagnóstico	94
11.1	Indicadores LED	94
11.2	Visualización en display	95
11.2.1	Entradas en la pila de errores	95
11.2.2	Mensajes de error actuales	95
11.2.3	Mensaje de rotura de conductor	104
11.2.4	Mensaje de diferencia de frecuencia con interruptor de proximidad	105
11.3	Test de funcionamiento de las salidas de relé	105
12	Datos técnicos	106
12.1	Características técnicas de seguridad	113
12.2	Nivel de señal de los transmisores	114
13	Datos complementarios	115
13.1	Curva de vida útil de los relés de salida	115
13.2	Altitud de funcionamiento permitida	116
13.3	Categorías de seguridad	117
13.3.1	Nivel de seguridad	117
13.3.2	Accionamientos eléctricos	118
13.3.3	Índices de seguridad para el funcionamiento con encóder no seguro sin requisitos adicionales	119
13.3.3.1	Tipos de encóder permitidos y señales de salida	119
13.3.3.2	Arquitectura de seguridad	119
13.3.3.3	Nivel de seguridad alcanzable	119
13.3.4	Índices de seguridad para el funcionamiento con encóder no seguro y exclusión de fallos mecánicos	119
13.3.4.1	Tipos de encóder permitidos y señales de salida	119
13.3.4.2	Arquitectura de seguridad	120
13.3.4.3	Nivel de seguridad alcanzable	120
13.3.5	Índices de seguridad para el funcionamiento con encóder no seguro y diagnóstico mediante el control del accionamiento	121
13.3.5.1	Tipos de encóder permitidos y señales de salida	121
13.3.5.2	Requisitos del control del accionamiento	121
13.3.5.3	Arquitectura de seguridad	122
13.3.5.4	Nivel de seguridad alcanzable	122
13.3.6	Índices de seguridad para el funcionamiento con un encóder seguro	122

13.3.6.1	Tipos de encóder permitidos y señales de salida	123
13.3.6.2	Arquitectura de seguridad	123
13.3.6.3	Nivel de seguridad alcanzable	123
13.3.7	Índices de seguridad para el funcionamiento con un encóder seguro y pulso índice Z	123
13.3.7.1	Tipos de encóder permitidos y señales de salida	124
13.3.7.2	Arquitectura de seguridad	124
13.3.7.3	Nivel de seguridad alcanzable	124
13.3.8	Índices de seguridad para el funcionamiento con encóder no seguro e interruptor de proximidad	125
13.3.8.1	Tipos de encóder permitidos y señales de salida	125
13.3.8.2	Arquitectura de seguridad	125
13.3.8.3	Nivel de seguridad alcanzable	126
13.3.9	Índices de seguridad para el funcionamiento con 2 interruptores de proximidad	126
13.3.9.1	Tipos de encóder permitidos y señales de salida	126
13.3.9.2	Arquitectura de seguridad	127
13.3.9.3	Nivel de seguridad alcanzable	127
13.3.10	Índices de seguridad para funcionamiento con 2 interruptores de proximidad con diagnóstico reducido	128
13.3.10.1	Tipos de encóder permitidos y señales de salida	128
13.3.10.2	Arquitectura de seguridad	128
13.3.10.3	Nivel de seguridad alcanzable	128
13.4	Ejemplos	129
13.4.1	Conexión de un interruptor de proximidad	129
13.4.1.1	Propiedades	129
13.4.1.2	Vista general de configuración	130
13.4.2	Conexión de un encóder incremental	132
13.4.2.1	Propiedades	132
13.4.2.2	Vista general de configuración	132
14	Datos de pedido	134
14.1	Producto	134
14.2	Accesorios	134
15	Declaración CE de conformidad	138
16	UKCA-Declaration of Conformity	139

1 Introducción

1.1 Validez de la documentación

Esta documentación se refiere al producto PNOZ s30 desde la versión 3.2.

En estas instrucciones de uso se explica el funcionamiento y el manejo y se describe el montaje y la conexión del producto.

1.2 Uso de la documentación

Esta documentación sirve de instrucción. Instalar y poner en marcha el producto solamente si se ha leído y entendido este documento. Guardar el documento para posteriores consultas.

1.3 Explicación de los símbolos

Identificación de información especialmente importante:



PELIGRO

Respetar al pie de la letra esta advertencia. Advierte sobre peligros inminentes que pueden causar lesiones corporales muy graves y la muerte y señala las precauciones correspondientes.



ADVERTENCIA

Respetar al pie de la letra esta advertencia. Advierte sobre situaciones peligrosas que pueden provocar lesiones físicas muy graves y la muerte y señala las oportunas precauciones.



¡ATENCIÓN!

Señala una fuente de peligro que puede causar heridas leves o de poca consideración, así como daños materiales, e informa sobre las precauciones correspondientes.



IMPORTANTE

Describe situaciones en las que el producto o los aparatos situados en sus proximidades pueden resultar dañados, e indica las medidas preventivas correspondientes. La advertencia identifica además partes de texto especialmente importantes.



INFORMACIÓN

Proporciona consejos prácticos e información sobre particularidades.

2 Vista general

2.1 Esquema del dispositivo

2.1.1 Volumen de suministro

Volumen de suministro:

- ▶ Supervisor de revoluciones PNOZ s30
- ▶ Clavija de terminación
- ▶ Bornes de conexión
- ▶ Chip card
- ▶ Soporte de chip card

2.1.2 Características del dispositivo

Utilización del producto PNOZ s30:

Supervisores de revoluciones para la supervisión segura de parada, revoluciones, rango de revoluciones, posición y dirección de giro.

El producto tiene las características siguientes:

- ▶ Registro de valores de medida mediante
 - encóder incremental
 - Interruptor de proximidad
- ▶ Magnitudes de medición
 - Parada
 - Revoluciones
 - Rango de revoluciones
 - Posición
 - Dirección de giro
 - Tensión analógica (pista S)
- ▶ Salidas de relé de guía forzada
 - 2 contactos de seguridad (NA)
 - 2 contactos auxiliares (NC)
- ▶ Salidas por semiconductor
 - 4 salidas auxiliares, una salida configurable como salida analógica
- ▶ Interface de ampliación para otras 2 salidas de relé seguras controlables por separado
- ▶ Configurable mediante display del supervisor de revoluciones
- ▶ La configuración se guarda en una chip card

- ▶ Visualización en el display
 - frecuencias actuales
 - posición actual
 - mensajes de advertencia y error
- ▶ Indicadores LED de estado y error
- ▶ Técnica de conexión encóder: conector RJ45 hembra

2.2 Vista frontal/lateral

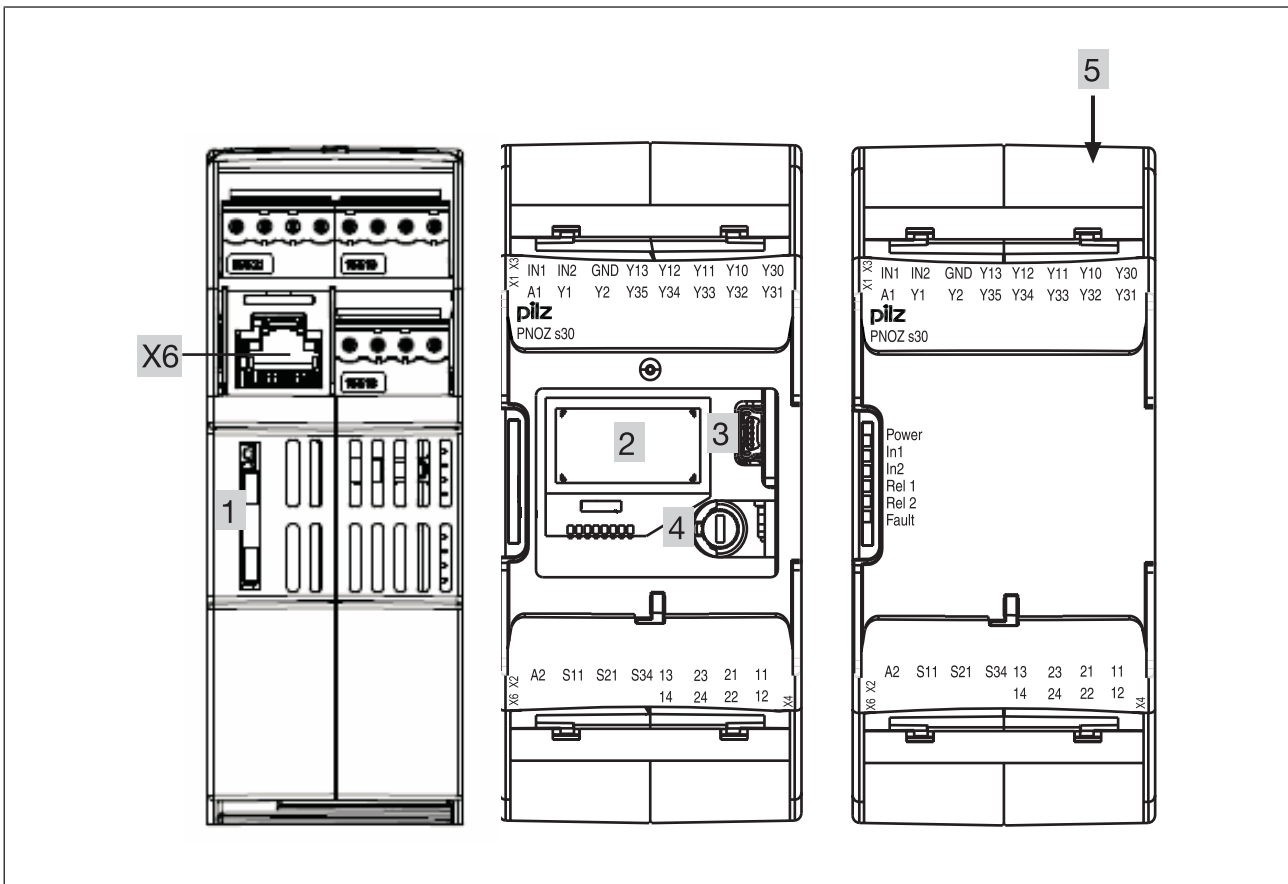


Fig.: Izquierda: vista lateral. Centro: vista frontal sin cubierta. Derecha: vista frontal con cubierta

Leyenda:

- ▶ A1, A2:
Conexiones de alimentación
- ▶ In1, In2, GND:
Interrupor de proximidad 1 - In1 (pista A) y 2 - In2 (pista B) y GND
- ▶ Y10 ... Y13:
Entradas Select (SEL1, SEL2, SEL4, SEL8)
- ▶ 13-14 y 23-24:
Salidas de relé REL 1 y REL 2 (contactos de seguridad)

- ▶ 11-12 y 21-22:
Salidas de relé REL 1 y REL 2 (contactos auxiliares)
- ▶ Y32 ... Y34: Salidas por semiconductor OUT 1 ...- OUT 3 (salidas auxiliares)
- ▶ Y35: Salida por semiconductor OUT 4 (salida auxiliar o salida analógica)
- ▶ S11: +24 V/30 mA (alimentación de S34, Y1 y Y2)
- ▶ S21: 0 V (GND para S11, S34, Y1 y Y2)
- ▶ S34: Entrada de rearme
- ▶ Y1, Y2:
Y1: entrada de realimentación de rel. 1
Y2: entrada de realimentación de rel. 2
- ▶ Y30: 0 V ext (GND para entradas Select y salidas por semiconductor)
- ▶ Y31: 24 V ext (alimentación para salidas por semiconductor)
- ▶ X6: Conector hembra RJ45 para conectar los encóders (pistas A, /A, B, /B, Z, /Z, S y GND). Los interruptores de proximidad se conectan mediante conector hembra RJ45 o bornes de conexión.
- ▶ 1: Chip card
- ▶ 2: Display
- ▶ 3: Puerto USB
- ▶ 4: Mando giratorio
- ▶ 5: Interface de ampliación para otras 2 salidas de relé externas
- ▶ LED:
 - Alimentación
 - In1
 - In2
 - Rel 1
 - Rel 2
 - Fault

3 Seguridad

3.1 Campo de aplicación adecuado

El supervisor de revoluciones supervisa parada, revoluciones, rango de revoluciones, posición y dirección de giro según EN ISO 13849-1 hasta PL e y según EN IEC 62061 hasta SIL CL 3.

Montar el sistema programable de seguridad en un entorno protegido que cumpla por lo menos los requisitos del grado de suciedad 2. Ejemplo: espacio interior protegido o armario de distribución con grado de protección IP54 y climatización pertinente.



ADVERTENCIA

El usuario debe detectar y excluir mediante las oportunas medidas todo error (por ejemplo deslizamiento o rotura de ejes) que perturbe la proporcionalidad de la frecuencia de la señal del transmisor respecto a las revoluciones supervisadas.

Medidas adecuadas:

- Utilización del encóder que se va a supervisar también para la regulación de accionamientos
- Soluciones mecánicas
- Supervisión de frecuencia en la pista Z mediante interruptor de proximidad adicional (Ini pnp) en el mismo eje



IMPORTANTE

Instalación eléctrica conforme a requisitos CEM

El producto se ha diseñado para funcionar en entornos industriales. El producto puede provocar radiointerferencias si se instala en otros entornos. En caso de instalarse en entornos diferentes, adoptar las medidas necesarias para cumplir las normativas y Directivas en materia de radiointerferencias aplicables al lugar de instalación.

3.1.1 Información de licencia de otros fabricantes

El producto contiene software Open Source de código abierto cuyas condiciones de uso pueden suponer una limitación adicional del ámbito de uso del producto. Tenga en cuenta sobre todo la información sobre licencias de terceros fabricantes.

Encontrará más información en el documento "Third-party manufacturer license information PNOZ s30" (documento n.º 1006628) en www.pilz.com.

3.2 Normas de seguridad

3.2.1 Consideraciones de seguridad

Antes de utilizar un dispositivo se precisa una evaluación de riesgos según la Directiva de máquinas.

El producto es un componente individual y satisface los requisitos de seguridad funcional según EN ISO 13849 y EN 62061. Esto no garantiza, sin embargo, la seguridad funcional de la máquina/instalación completa. Para alcanzar el respectivo nivel de seguridad de las funciones de seguridad requeridas de la máquina/instalación completa, se precisa para cada función de seguridad un examen independiente.

3.2.2 Cualificación del personal

La colocación, el montaje, la programación, la puesta en marcha, el funcionamiento, la desconexión y el mantenimiento de los productos solamente pueden ser realizados por personas autorizadas para tal fin.

Por persona autorizada se entiende toda aquella persona cualificada y competente que, en virtud de su formación, experiencia y actividad actual profesionales, dispone de los conocimientos técnicos necesarios. Esta persona debe conocer el estado de la técnica y las leyes, normas y directivas correspondientes, tanto nacionales como europeas e internacionales, para poder comprobar, evaluar y manejar productos, dispositivos, sistemas, máquinas e instalaciones.

La empresa, por su parte, deberá emplear exclusivamente personal que

- ▶ esté familiarizado con la normativa básica en materia de seguridad del trabajo y prevención de accidentes,
- ▶ haya leído y comprendido el apartado "Seguridad" de esta descripción y que
- ▶ esté familiarizado con las normas básicas y técnicas para la aplicación especial.

3.2.3 Garantía y responsabilidad

Los derechos de garantía y responsabilidad quedan anulados si

- ▶ el producto no se haya aplicado correctamente,
- ▶ los daños se hayan producido como consecuencia de la inobservancia de las instrucciones de uso,
- ▶ el personal de servicio no está debidamente formado
- ▶ o si se han realizado cualesquiera modificaciones (como por ejemplo cambio de componentes de las placas de circuitos, trabajos de soldadura, etc.).

3.2.4 Eliminación de residuos

- ▶ En aplicaciones orientadas a la seguridad, respetar el periodo de uso T_M de los datos característicos de seguridad.
- ▶ Para la puesta fuera de servicio, respetar la legislación local en materia de reciclaje de aparatos electrónicos (p. ej., ley alemana de aparatos eléctricos y electrónicos).

3.2.5 Para su propia seguridad

- ▶ El dispositivo ha sido diseñado para ser empleado exclusivamente en un entorno industrial. Si se usa en espacios destinados a vivienda, pueden producirse radiointerferencias.
- ▶ Se pierde toda garantía en caso de que se abra la carcasa o se lleven a cabo modificaciones por cuenta propia.
- ▶ Asegurar que todos los contactos de salida con cargas capacitivas e inductivas tengan conexionado de protección suficiente.

4

Protección

- ▶ El producto no está protegido contra manipulación física y lectura de contenidos de la memoria mediante acceso físico. Tome las medidas oportunas para impedir que puedan acceder físicamente personas no autorizadas. Utilice asimismo precintos de seguridad para poder detectar manipulaciones en el producto y los puntos de conexión. La actuación mínima recomendada es el montaje en el interior de un armario de distribución con cerradura.
- ▶ Como medida de protección contra acceso de personas no autorizadas, no debe haber cables enchufados a la conexión USB durante el funcionamiento normal.
- ▶ El equipo de configuración que accede al producto debe estar protegido contra ataques por un firewall u otras medidas adecuadas. Se recomienda instalar en este ordenador un programa antivirus y actualizarlo periódicamente.

5 Descripción del funcionamiento

5.1 Introducción

Los interruptores de proximidad o los encoders registran valores de medida que se PNOZ s30 evalúan en el supervisor de revoluciones. Pueden configurarse hasta 9 funciones de supervisión (F1 ... F9) que se ejecuten simultáneamente.

A través de las entradas Select pueden seleccionarse, p. ej., para supervisar diferentes modos de funcionamiento, hasta 16 registros de parámetros diferentes (P0 ... P15) de las funciones de supervisión.

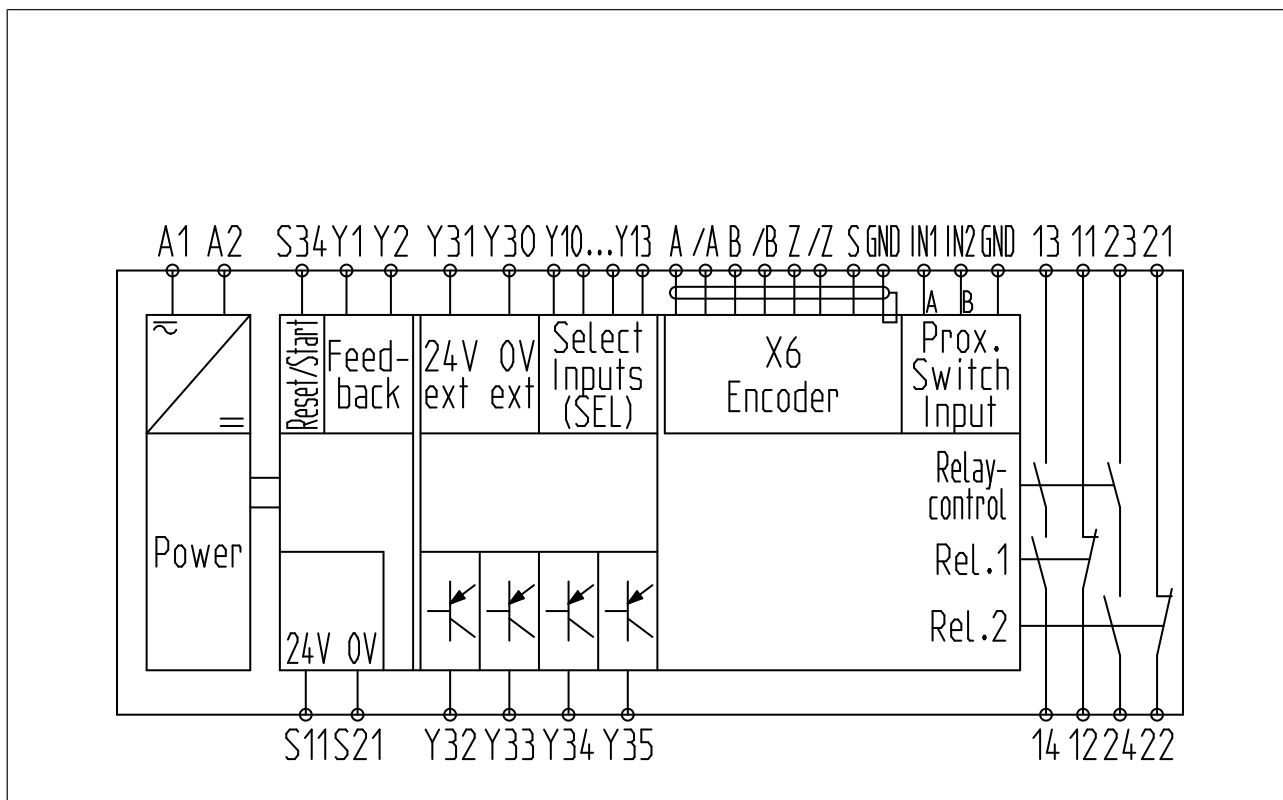
Para la configuración guiada por menús de las funciones de supervisión se utiliza un mando giratorio. Las salidas conmutan en función de la configuración.

Para ampliar el número de entradas, existe un interface al que puede conectarse un dispositivo de ampliación de contactos PNOZsigma.

El dispositivo cumple los requerimientos de seguridad siguientes:

- ▶ El cableado está estructurado de forma redundante con autocontrol.
- ▶ La instalación de seguridad permanece activa aun cuando falle uno de los componentes.

5.2 Esquema de conexiones en bloque





IMPORTANTE

Los diferentes bloques están separados galvánicamente:

- Tensión de alimentación: A1, A2
- Entradas de encóder y de iniciador: GND, In1, In2, conector hembra RJ45 y pantalla
- Circuitos de rearme y realimentación: S21, S11, S34, Y1, Y2
- Salidas por semiconductor y entradas Select: Y30, Y31, Y32, Y33, Y34, Y35, Y10, Y11, Y12, Y13
- Salida de relé 13, 14
- Salida de relé 11, 12
- Salida de relé 23, 24
- Salida de relé 21, 22

Las conexiones de los diferentes potenciales de masa (GND, S21, Y30 y A2) no deben interconectarse en el PNOZ s30, sino conectarse directamente a las GND de los dispositivos conectados. De lo contrario, puede disminuir considerablemente la resistencia a las perturbaciones (no deben formarse bucles de conductores).

5.3 Funciones

Funciones de supervisión configurables:

5.3.1 Parada

En la supervisión de parada, la salida se conecta al superarse por defecto el valor de parada introducido y se desconecta si el valor de parada se supera por exceso.

5.3.2 Revoluciones

En la supervisión de revoluciones, la salida se desconecta si se supera por exceso el límite configurado.

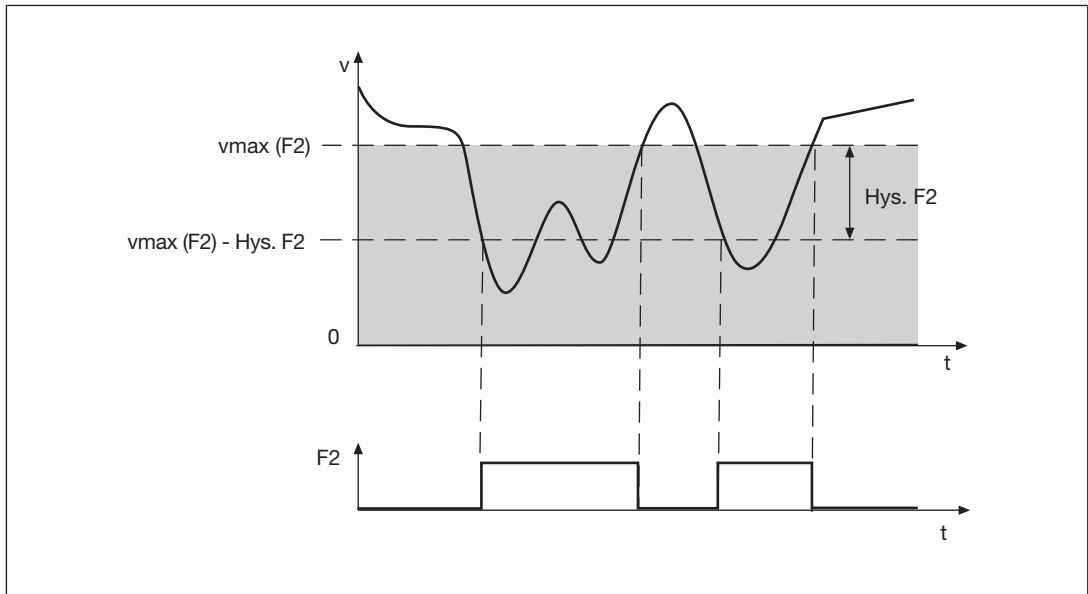


Fig.: Proceso de supervisión de parada y revoluciones

5.3.3 Rango de revoluciones

En la supervisión de intervalos, la salida se desconecta si las revoluciones (velocidad, frecuencia) caen fuera del intervalo configurado.

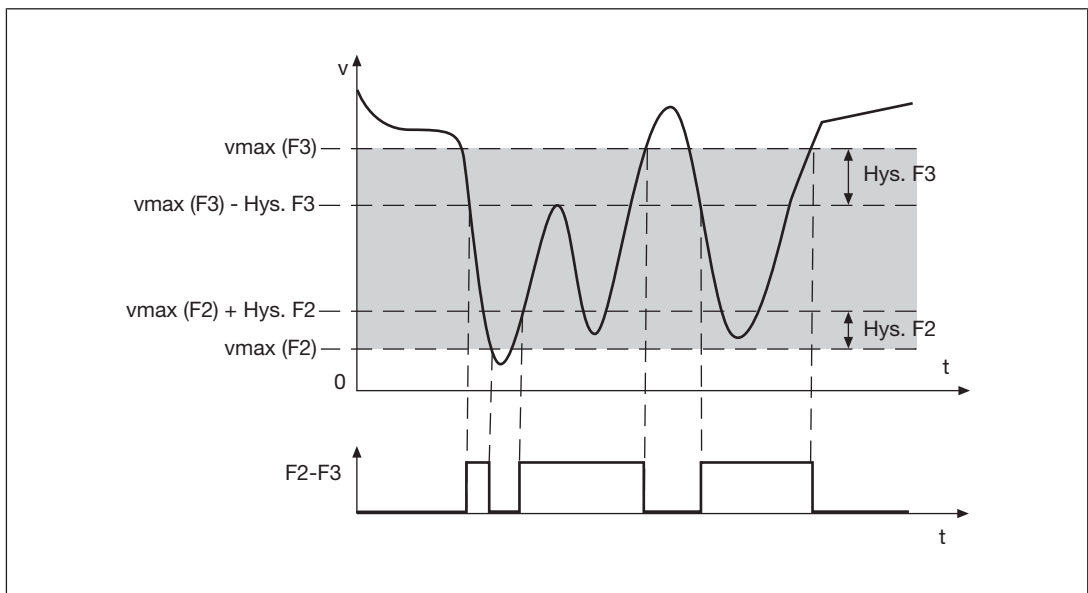


Fig.: Proceso de supervisión de rango de revoluciones

5.3.4 Posición

Si la supervisión de posición está activada, la posición actual se transfiere como posición de referencia al centro de la ventana de posición (ancho de ventana configurado) y se conecta la salida asignada. La salida permanece conectada mientras la posición actual esté en la ventana de posición. No pueden configurarse más de 4 posiciones para supervisar al mismo tiempo.

Si se sale del intervalo configurado, se desactiva la supervisión de posición y se desconectan las salidas asignadas.

La supervisión de posición puede rearmarse (activarse) en modo automático o supervisado:

► **Rearme supervisado (predeterminado)**

- La supervisión de posición se activa al detectarse un flanco ascendente en la entrada de rearme.
- Un flanco ascendente adicional en la entrada de rearme no provoca el reinicio de una supervisión de posición activa (el redisparo no es posible).
- La supervisión de posición activa sigue funcionando aunque se seleccione otro registro de parámetros en el que se utilice también esta misma supervisión. También se aplica si la supervisión de posición se utiliza en otra función de conmutación.
- Una supervisión de posición activa se inicializa si se selecciona otro registro de parámetros en el que no se utiliza esta misma supervisión.

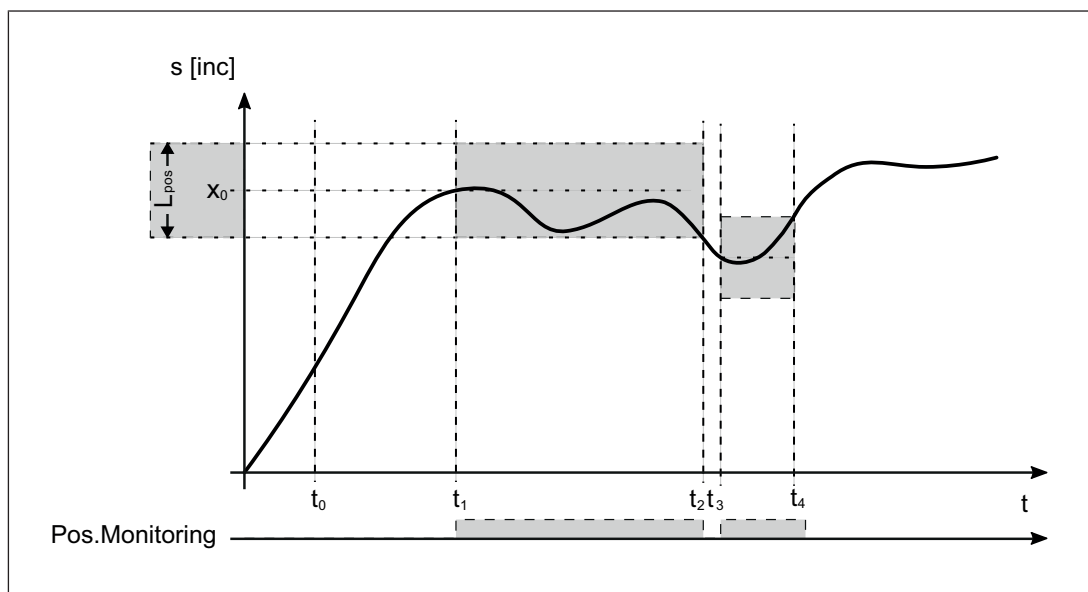


Fig.: Proceso de supervisión de posición con rearme supervisado

Leyenda

- x_0 Posición de referencia
- L_{pos} Ventana de posición
- t_0 Dispositivo conectado
- t_1 Rearme de la supervisión de posición por flanco ascendente en la entrada de rearme (S34)
- t_2 La posición sale de la ventana de posición, las salidas asignadas se desconectan

- t_3 Reinicio de la supervisión de posición por flanco ascendente en la entrada de rearme (S34)
- t_4 La posición sale de la ventana de posición, las salidas asignadas se desconectan

► **Rearme automático**

- La supervisión de posición se activa al detectarse un flanco ascendente en la entrada de rearme.
- La supervisión de posición se activa si se ha conmutado el registro de parámetros y la supervisión de posición se utiliza con el registro de parámetros actual.
- La supervisión de posición se activa si se ha rebasado por exceso el valor límite y se ha detectado un flanco ascendente en la entrada de rearme.
- Un segundo flanco ascendente en la entrada de rearme no reinicia una supervisión de posición activa.
- Una supervisión de posición activa se reinicia si se selecciona un registro de parámetros distinto en el que también se utiliza esta misma supervisión. También se aplica si la supervisión de posición se utiliza en otra función de conmutación.
- Una supervisión de posición activa se desactiva si se selecciona un registro de parámetros diferente en el que no se utiliza esta supervisión.

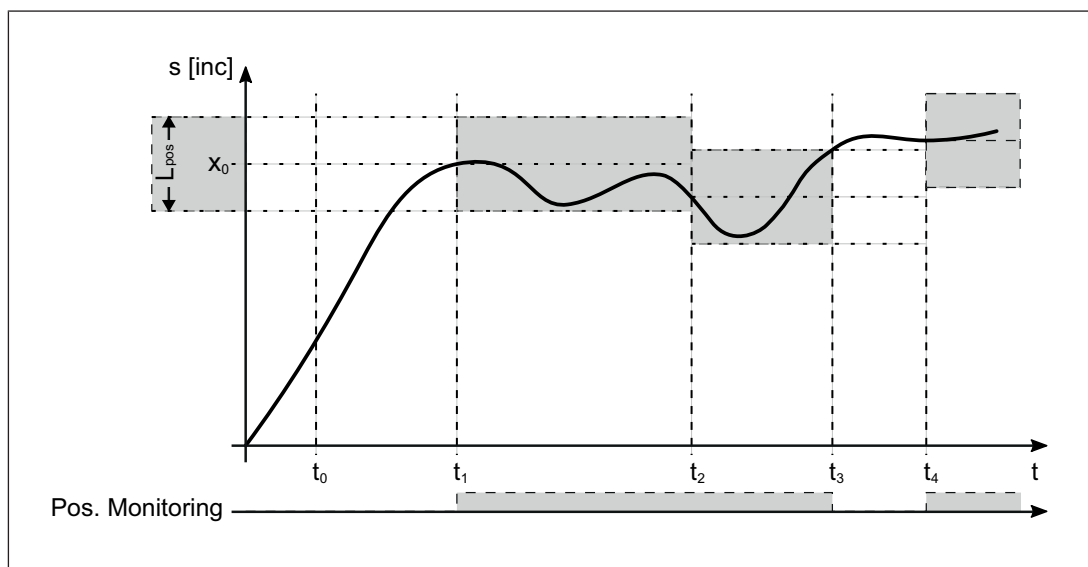


Fig.: Proceso de supervisión de posición con rearme automático

Leyenda

- X_0 Posición de referencia
- L_{pos} Ventana de posición
- t_0 Dispositivo conectado
- t_1 Activación de la supervisión de posición por selección de un registro de parámetros a través de las entradas "Select"
- t_2 La supervisión de posición se reinicia por selección de un registro de parámetros diferente
- t_3 La posición sale de la ventana de posición, las salidas asignadas se desconectan
- t_4 Reinicio de la supervisión de posición por flanco ascendente en la entrada de rearme (S34)

Tenga en cuenta:

- ▶ La supervisión de posición no funciona si se utilizan interruptores de proximidad.
- ▶ El tipo de rearme de las salidas es independiente del tipo de rearme de la supervisión de posición.
- ▶ En caso de rotura de un conductor, la supervisión de posición se desactiva automáticamente.

5.3.5 Dirección de giro

Para una detección de dirección de giro segura, la función ha de unirse lógicamente con un contacto de seguridad.

▶ **Giro a la derecha**

Si se ha configurado "Giro a la derecha", la salida de seguridad se conectará con giro a la derecha en condiciones de funcionamiento normales.

▶ **Giro a la izquierda**

Si se ha configurado "Giro a la izquierda", la salida de seguridad se conectará con giro a la izquierda en condiciones de funcionamiento normales.

▶ **Tolerancia**

Es posible introducir una tolerancia de dirección de giro incorrecta para ambas direcciones de giro, es decir, el accionamiento puede girar en la dirección incorrecta hasta el valor de tolerancia ajustado sin que se desconecte la salida correspondiente.

Una salida desconectada no se conectará de nuevo hasta que el accionamiento haya girado en la dirección correcta hasta el valor de tolerancia.

La tolerancia se tiene en cuenta también después de un reset automático.

▶ **Reset automático**

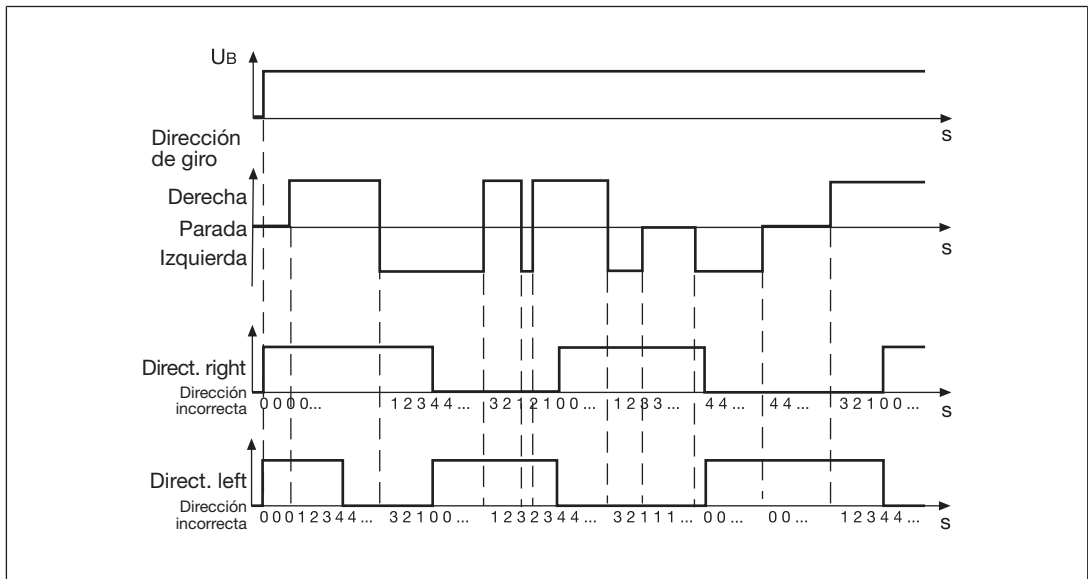
Es posible configurar un reset automático común para los dos sentidos de giro.

- Si no se ha configurado un reset automático, la supervisión de dirección de giro se inicializa solo por desconexión de la tensión de alimentación.
- Si se ha configurado un reset automático, la supervisión de dirección de giro se inicializa cuando se conmuta un registro de parámetros.

Tenga en cuenta:

- ▶ La supervisión de dirección de giro está activa siempre, independientemente de si se utiliza en el registro de parámetros activo.
- ▶ Al iniciar el PNOZ s30 está activo el giro a la derecha y giro a la izquierda.
- ▶ La dirección de giro no puede identificarse si se utilizan interruptores de proximidad.

Diagrama de proceso de la supervisión de dirección de giro:



Ejemplo de configuración:

- ▶ Dirección incorrecta con giro a la izquierda
máx. derecha: 3 impulsos
- ▶ Dirección incorrecta con giro a la derecha
máx. izquierda: 3 impulsos

5.3.6 Diagnóstico de doble transmisor/supervisión de rotura de eje

Para aumentar el nivel de seguridad de un sensor y para la supervisión de rotura de eje, puede conectarse a la pista Z un interruptor de proximidad adicional o una señal HTL de un encóder adicional. Ambos han de configurarse como supervisión de frecuencia Z.

Se supervisa si la diferencia de frecuencia de las pistas AB " f_{AB} " respecto a la pista Z " f_z " es inferior al 10 %.

Tenga en cuenta:

La supervisión de rotura de eje solo se activa:

- ▶ cuando se haya rebasado por exceso la velocidad mínima,
- ▶ ha transcurrido la tolerancia de detección de error de plausibilidad, y
- ▶ si la comprobación no se ha desactivado a través de los registros de parámetros y el conector de entrada.

La velocidad mínima y la tolerancia dependen

- ▶ de la relación entre la frecuencia en las pistas AB " f_{AB} " y la frecuencia en la pista Z " f_z " en su configuración (ajuste **rel. fAB/fZ** del menú)
- y
- ▶ de la velocidad de activación configurada (ajuste v_{ABZ} del menú)

Velocidad mínima:

- ▶ con **rel. $f_{AB}/f_Z \geq 1.0$**
 $f_Z = 10 \text{ mHz}$ o $f_{AB} = (f_{AB}/f_Z) \times 10 \text{ mHz}$
- ▶ con **rel. $f_{AB}/f_Z < 1.0$**
 $f_{AB} = 10 \text{ mHz}$ o $f_Z = 10 \text{ mHz} / (f_{AB}/f_Z)$
- ▶ $f_{AB} \geq v_{ABZ}$ o $f_Z \geq v_{ABZ} / (f_{AB}/f_Z)$

Tolerancia para la detección de error de plausibilidad:

- ▶ con **rel. $f_{AB}/f_Z \geq 1.0$**
7,5 impulsos Z o $7,5 \times (f_{AB}/f_Z)$ impulsos AB
- ▶ con **rel. $f_{AB}/f_Z < 1.0$**
4,5 impulsos AB o $4,5 / (f_{AB}/f_Z)$ impulsos Z

5.3.7 Histéresis

Puede configurarse una histéresis para cada función de conmutación F1 ... F9 (excepto dirección de giro y posición). De este modo se evita un rebote de las salidas del supervisor de revoluciones en caso de producirse oscilaciones en torno al valor de respuesta. La histéresis actúa al conectarse la salida:

Valor de conexión = umbral de conmutación – histéresis

En el límite de intervalo inferior:

Valor de conexión = umbral de conmutación + histéresis

5.3.8 Filtro de frecuencia

Se puede configurar un filtro de valores de medida para suprimir excesos de revoluciones o perturbaciones de CEM.

Las revoluciones medidas se filtran antes de comunicarlas a las funciones de supervisión de parada o supervisión de revoluciones.

Se puede configurar un filtro lento, medio o rápido.

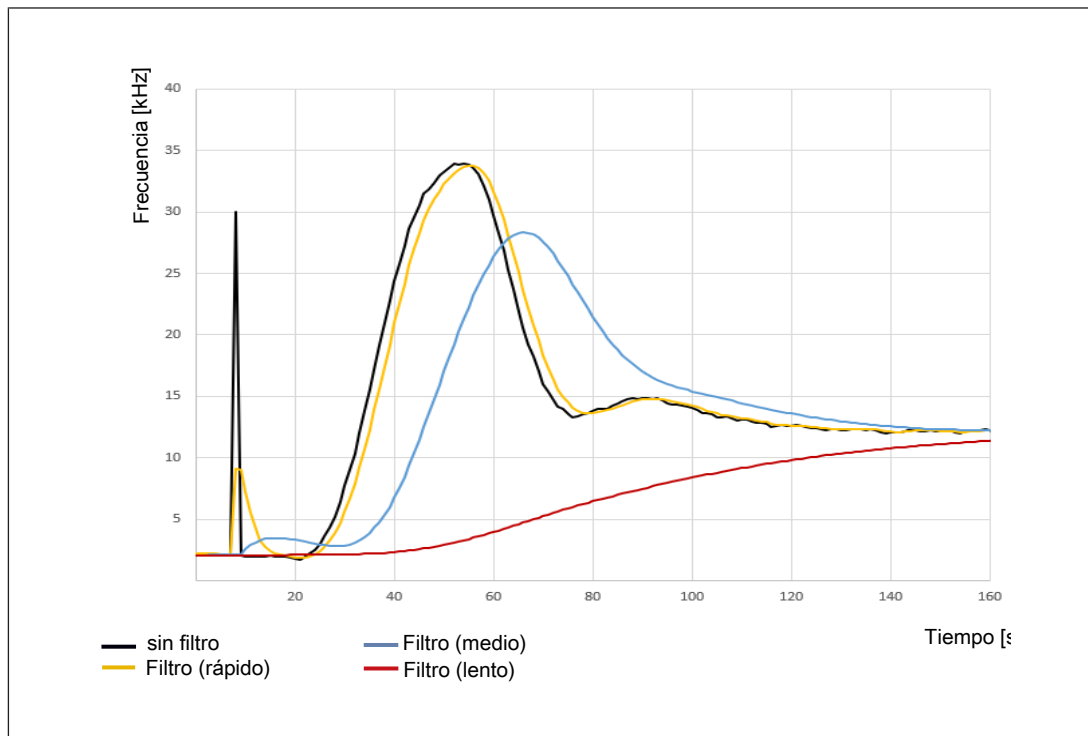


IMPORTANTE

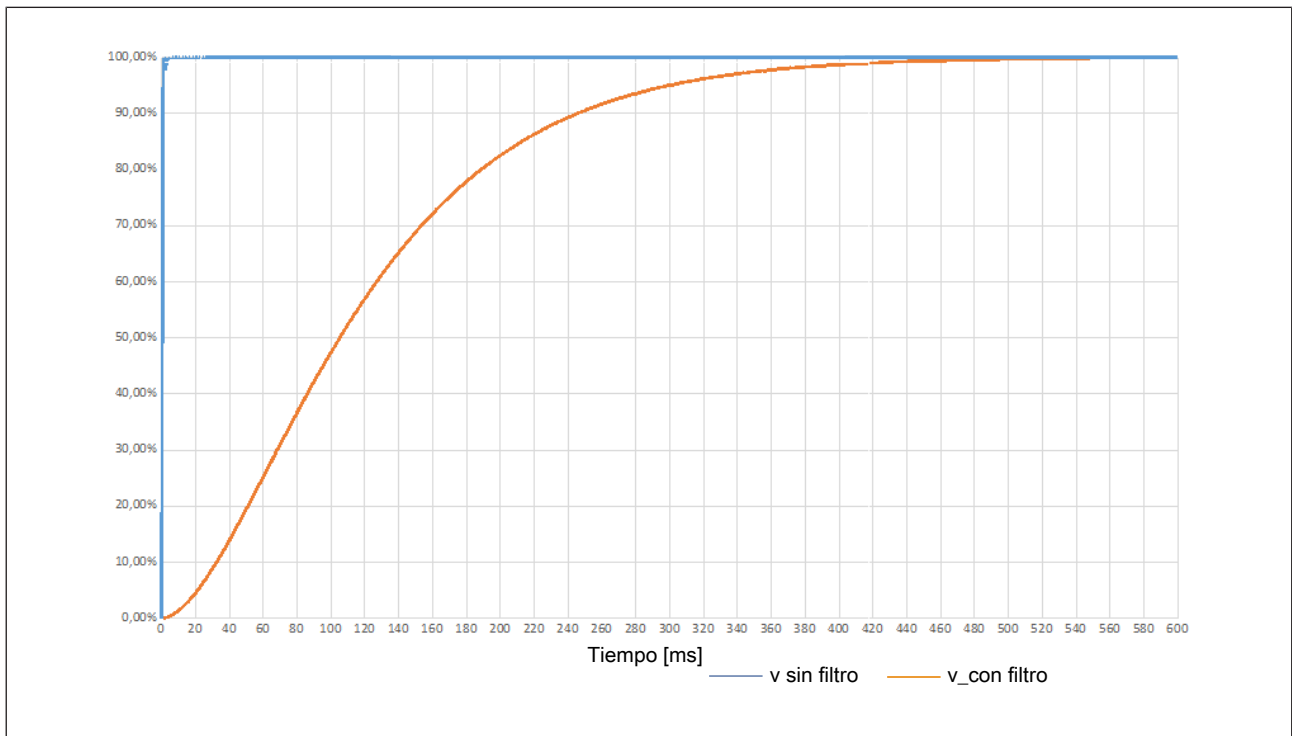
Tenga en cuenta:

El tiempo de respuesta tras rebase del valor límite indicado en los datos técnicos aumenta como consecuencia del filtro.

Ejemplo de efecto del filtro de frecuencia

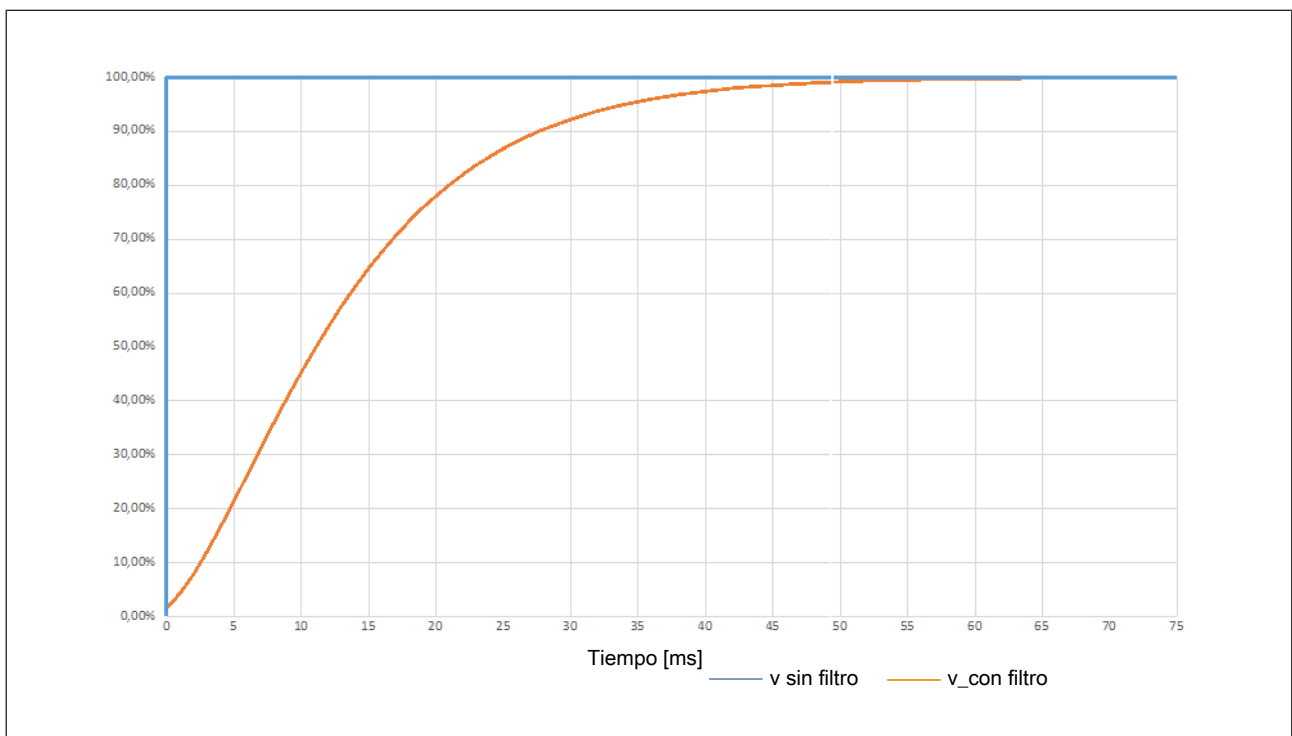


Respuesta escalonada filtro lento



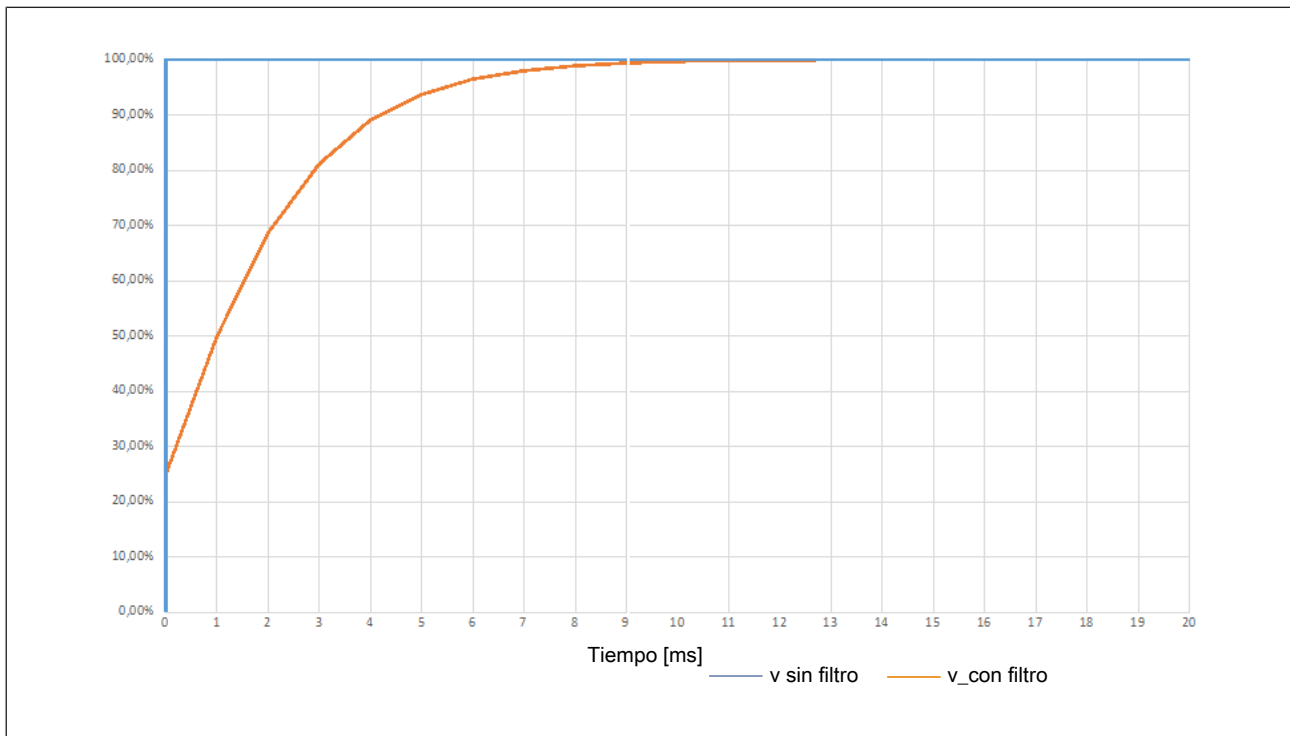
El diagrama muestra la reacción del filtro lento a una variación de velocidad en la entrada. El filtro alcanza 99 % del valor final ajustado después de aprox. 420 ms.

Respuesta escalonada filtro medio



El diagrama muestra la reacción del filtro medio a una variación de velocidad en la entrada. El filtro alcanza 99 % del valor final ajustado después de aprox. 47 ms.

Respuesta escalonada filtro rápido



El diagrama muestra la reacción del filtro rápido a una variación de velocidad en la entrada. El filtro alcanza 99 % del valor final ajustado después de aprox. 9 ms.

5.3.9 Tipos de rearme

Puede elegirse entre los siguientes tipos de rearme:

► **Rearme automático**

Con la configuración de rearme automático, la salida se conecta automáticamente si se ha bajado, p. ej., del límite de revoluciones.

► **Rearme supervisado con flanco ascendente**

Si se ha configurado rearme supervisado con flanco ascendente, la salida se conecta, p. ej., cuando las revoluciones han bajado del límite y se ha detectado después un flanco ascendente en S34.

► **Rearme supervisado con flanco descendente**

Si se ha configurado rearme supervisado con flanco descendente, la salida se conecta, p. ej., cuando las revoluciones han bajado del límite y se ha detectado después un flanco descendente en S34.

5.3.10 Retardo de arranque

Puede configurarse un tiempo de retardo de arranque que evite, después de conectar la tensión de alimentación, que se evalúen las señales del encóder durante el intervalo configurado.

5.3.11 **Rearme sincrónico**

Con la opción "Rearme sincrónico" pueden agruparse las salidas que se necesiten.

Antes de poder conectar una sola de las salidas de un grupo, se asegura que todas las salidas de este grupo están desconectadas.

Para conectar una salida de este grupo, deben cumplirse todas las condiciones de conexión adicionales de esta salida. La conexión de cada salida del grupo es independiente de la conexión de las restantes salidas.

Tenga en cuenta:

- ▶ No está permitido configurar un retardo a la conexión para salidas sincrónicas (menú Retardo de salida: retardo a la conexión/retardo a la conexión y desconexión).

5.3.12 **Salidas**

El dispositivo tiene 2 salidas de relé, cuatro salidas por semiconductor (auxiliares) y un interface de ampliación para otras 2 salidas de relé seguras controlables por separado.

Salidas de relé

Las salidas de relé Rel. 1 y Rel. 2 son salidas de seguridad de configuración diversa. La segunda ruta de desconexión tiene lugar por medio de un relé de raíz (denominado "Relais Control" en el diagrama de bloques). Esto significa que, en caso de error - por ejemplo, un contacto de relé soldado - ambas salidas de relé son desconectadas a través del relé de raíz.

Rel. 1: Bornes 13-14

Rel. 2: Bornes 23-24

Salidas por semiconductor

Las salidas por semiconductor Out 1 a Out 4 son salidas para aplicaciones estándar.

Las salidas por semiconductor pueden funcionar según el principio de corriente de trabajo o reposo.

Out 1: Borne Y32

Out 2: Borne Y33

Out 3: Borne Y34

Out 4: Borne Y35

Salidas externas en el interface de ampliación

Las salidas externas Ext.1 y Ext. 2 se pueden usar para otras salidas de relé seguras. Conectar el módulo de ampliación adecuado al interface de ampliación.

5.3.13 Retardo de conmutación

Puede ajustarse un tiempo de retardo para cada salida (ver datos técnicos). Las salidas no conmutan hasta que ha transcurrido el tiempo ajustado. El tiempo de retardo puede configurarse para actuar al conectar, al desconectar o al conectar y desconectar.



ADVERTENCIA

Posible pérdida de la función de seguridad por tiempo de reacción elevado

El retardo a la desconexión de las salidas ($t_{do, Off}$) al alcanzarse el valor de sobrerrevoluciones incrementa en el valor introducido el tiempo de reacción del supervisor de revoluciones (ver Datos técnicos). Esto no debe retrasar indebidamente la activación del estado seguro. La configuración del retardo de desconexión debe ser tomada en cuenta en la evaluación de riesgos en cuanto a peligro, tiempo de reacción y distancia de seguridad.

Tipos de retardo configurables:

Retardo a la conexión redisparable

Tras un flanco ascendente (p. ej., revoluciones en el rango admisible), la salida no se conecta hasta que ha transcurrido el tiempo configurado. Un nuevo flanco ascendente durante el tiempo de retardo provoca el reinicio del tiempo de retardo.

Retardo a la desconexión redisparable

Tras un flanco descendente (p. ej., revoluciones rebasadas por exceso), la salida no se desconecta hasta que ha transcurrido el tiempo configurado. Un flanco ascendente durante el tiempo de retardo provoca la inicialización del tiempo sin que la salida se desconecte.

Retardo a la conexión y desconexión redisparable

Tras un flanco ascendente, la salida no se conecta hasta que ha transcurrido el tiempo configurado. Tras un flanco descendente (p. ej., revoluciones rebasadas por exceso), la salida no se desconecta hasta que ha transcurrido el tiempo configurado. Un nuevo flanco ascendente o descendente durante el tiempo de retardo provoca el reinicio del tiempo de retardo.

Retardo a la desconexión no redisparable

Tras un flanco descendente (p. ej., revoluciones rebasadas por exceso), la salida no se desconecta hasta que ha transcurrido el tiempo configurado. Un flanco ascendente durante el tiempo de retardo no tiene ningún efecto. La salida se desconecta transcurrido este tiempo.

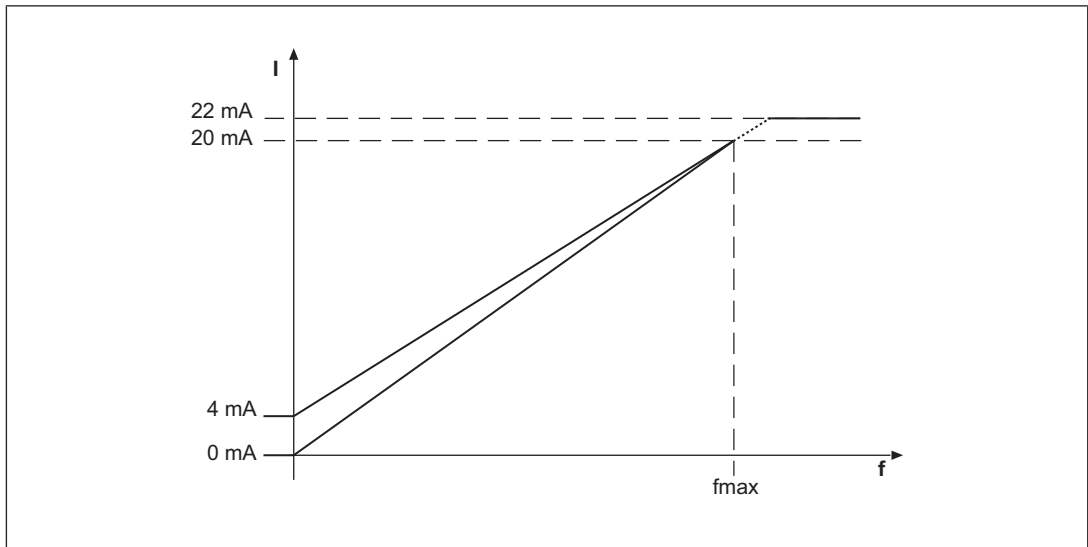
5.3.14 Circuitos de realimentación

Los circuitos de realimentación sirven para supervisar contactores externos o relés. El circuito de realimentación correspondiente ha de estar cerrado antes del rearme.

5.3.15 Salida analógica

La salida por semiconductor OUT 4 (Y35) puede configurarse como salida analógica de 0 – 20 mA o 4 – 20 mA (carga 0 ... 500 Ohm).

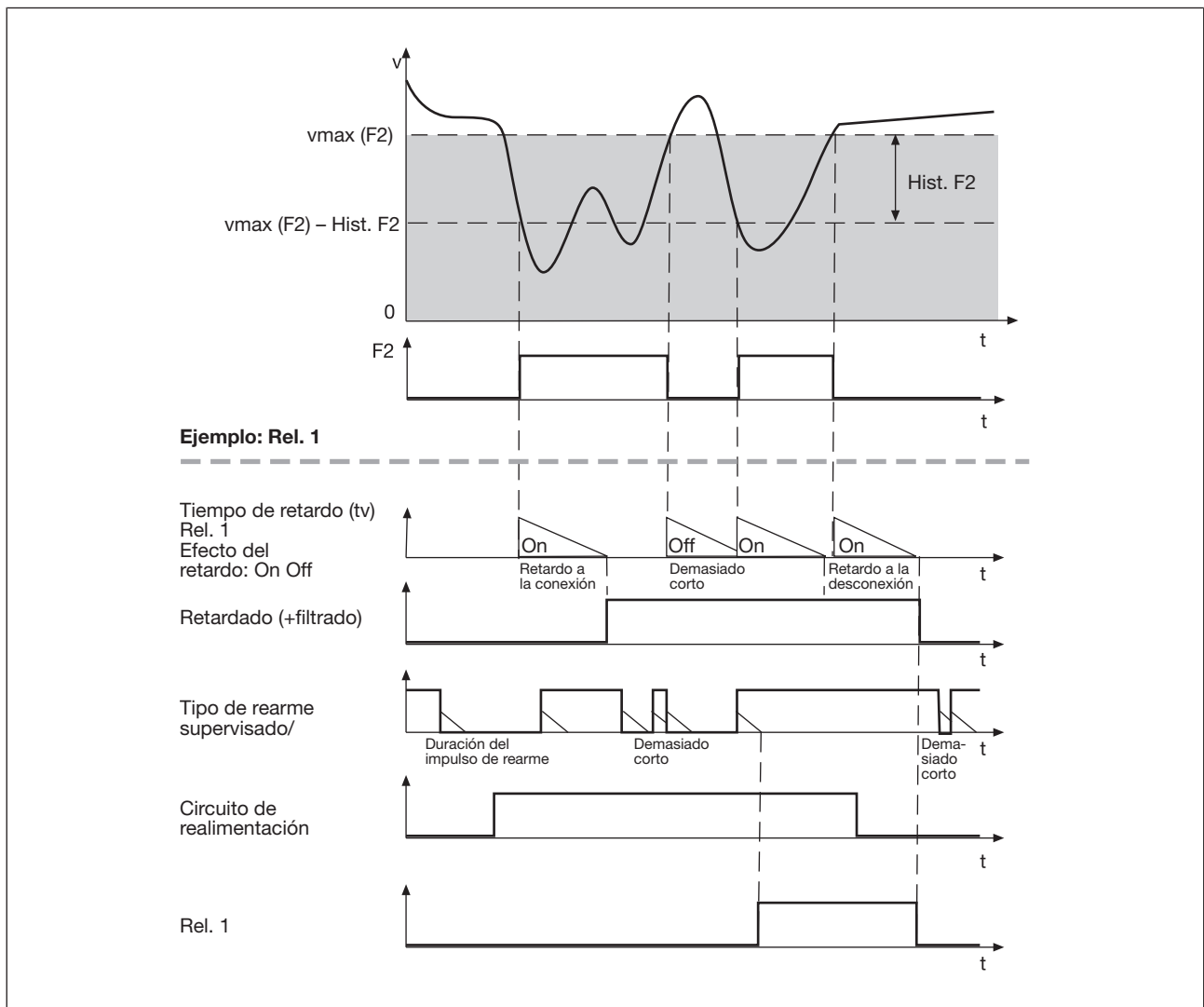
La frecuencia aplicada sale como valor de corriente proporcional a la frecuencia aplicada. El valor de corriente sube hasta el valor máximo de 20 mA. Puede configurarse una frecuencia $f_{\text{máx}}$ correspondiente a este valor máximo (ver menú "Configuración avanzada"). Si la frecuencia máxima se supera, el valor de corriente sigue aumentando proporcionalmente hasta aproximadamente 22 mA, manteniéndose después constante.



5.3.16 Unidades de medida

Los valores configurados pueden introducirse en diferentes unidades. Según el tipo de eje (lineal o de giro), pueden seleccionarse diferentes unidades para las revoluciones y el recorrido (véase el capítulo "Vista general del menú").

5.3.17 Diagrama de proceso de la supervisión de revoluciones



Ejemplo de configuración:

- ▶ Función de conmutación: F2
- ▶ Salida asignada: Rel. 1
- ▶ Efecto del retardo salidas: On + Off
- ▶ Tipo de rearme: supervisado/

5.4 Configuración de revoluciones

El supervisor de revoluciones se configura mediante el mando giratorio del dispositivo.

Para supervisar, p. ej., diferentes modos de funcionamiento, pueden configurarse como máx. hasta 16 registros de parámetros (P0 ... P15) con 9 funciones de conmutación (F1 ... F9) por registro.

Para cada registro de parámetros (excepto en el modo Select "Ninguna") pueden configurarse además funciones especiales (véase apartado [Funciones especiales](#) [37]).

Utilizando las 4 entradas Select SEL1 (Y10), SEL2 (Y11), SEL4 (Y12), SEL8 (Y13) se selecciona uno de los 16 registros de parámetros.

Las funciones de conmutación se supervisan simultáneamente.

Cada uno de los 16 parámetros de una función de conmutación puede configurarse como

- ▶ Límite de parada
- ▶ Límite de revoluciones
- ▶ Límite superior e inferior del rango de revoluciones
- ▶ Supervisión de dirección de giro a la derecha
- ▶ Supervisión de dirección de giro a la izquierda
- ▶ Supervisión de posición 1 a 4 con ancho de ventana de posición 1 a 4
- ▶ Valor fijo "On" o "Off"

Puede asignarse una función de conmutación o un rango a cada salida. Los resultados de las funciones de conmutación pueden vincularse también con uniones lógicas. Una función de conmutación puede asignarse a varias salidas. Cada salida puede configurarse con un [retardo de conmutación](#) [28], el [tipo de rearme](#) [26] y [rearme sincrónico](#) [27].

Si se utiliza un solo registro de parámetros, configurar el modo "Entradas Select: ninguna". Las entradas Select se ignorarán.



INFORMACIÓN

Para facilitar la configuración en el menú del display, puede elegirse entre 2 configuraciones básicas para aplicaciones estándar. Una configuración básica contiene funciones de menú limitadas, en parte con parámetros predefinidos, adaptadas a aplicaciones estándar. Para más información sobre las configuraciones básicas, consultar el apartado "Configuración básica" de este capítulo.

Ejemplo de configuración:

Se han configurado 2 registros de parámetros para 2 modos de funcionamiento:

- ▶ Ajuste: P0
- ▶ Modo automático: P1

El registro de parámetros P0 se utiliza para la supervisión de una velocidad reducida.

El registro de parámetros P1 "Modo automático" se selecciona para la supervisión de revoluciones (para la selección a través de las entradas Select, véase el siguiente apartado "Entradas Select").

Funciones de conmutación configuradas para el registro de parámetros P0:

- ▶ F1: parada 2 Hz
- ▶ F2: sobrerrevoluciones: 50 Hz
- ▶ F3: umbral de aviso: 50 Hz

Se han configurado las siguientes funciones de conmutación para el registro de parámetros P1:

- ▶ F1: parada 2 Hz
- ▶ F2: sobrerrevoluciones: 3.000 Hz
- ▶ F3: umbral de aviso: 2000 Hz

Las funciones de conmutación tienen asignadas las siguientes salidas:

- ▶ F1: Salida de relé Rel. 1
- ▶ F2: Salida de relé Rel. 2
- ▶ F3: Salida por semiconductor Out 1

The screenshot shows the configuration interface for the PNOZsigma device. Key sections include:

- Language:** English
- Input Device:** Sin/cos 1Vss
- Hysteresis (0-50%):** A table with columns F1-F9 and rows P0-P15. P0 is set to Standstill, P1 to Standstill, P2 to 3000 Hz, and P3 to 2000 Hz.
- Global Standstill:** 2 Hz
- Input Device Settings:** f max (A/B) = 20 kHz, f max (Z) = [blank]
- Ratio:** f(A/B):f(Z) = [blank]
- Position Monitoring (SOS-M):** reset mode, position window width (1-24.900.000 Imp), Pos. 1-4.
- Direction Monitoring (SDI-M):** Auto reset, direction tolerance (max. wrong), direction left (max. right, max. left), direction right (max. left).
- Output Assignments:**

	Rel. 1 (13/14)	Rel. 2 (23/24)	Ext. 1	Ext. 2	Out 1 (Y32)	Out 2 (Y33)	Out 3 (Y34)	Out 4 (Y35)
assign outputs (functions)	F1	F2			F3			
delay time effect (outputs)								
delay time 0 - 30s (outputs)								
reset mode	automatic	automatic			automatic			
Synchronous start	deactivated	deactivated			deactivated			
output out logic					normally on			
Ausgang Out 4 Analog fmax								
- Name of configuration:** Example 2
- CRC of configuration:** [blank]

Para la documentación y una mejor visión general de los ajustes de los dispositivos, recomendamos rellenar esta vista general de configuración antes de parametrizar el dispositivo (véase apartado [Crear vista general de configuración](#) [58]).

A partir de la versión de dispositivo 2.2 es posible establecer los ajustes con la herramienta de software de Pilz (véase [Crear configuración en el PNOZsigma Configurator](#) [90]).

5.4.1 Entradas Select

Utilizando las 4 entradas Select SEL1 (Y10), SEL2 (Y11), SEL4 (Y12), SEL8 (Y13) se seleccionan los registros de parámetros. Solo puede seleccionarse uno de los registros de parámetros configurados.

En el menú "Modo de entradas Select" puede seleccionarse, según la aplicación, uno de los siguientes modos:

Modo "ninguna"

Para aplicaciones hasta PL e según EN ISO 13849-1 y SIL CL 3 según EN IEC 62061.

Las entradas Select se ignoran. Se configura y utiliza solo el registro de parámetros P0. Para los restantes registros de parámetros se fija automáticamente la frecuencia más pequeña (10 mHz).

Modo "1 de 4"

Para aplicaciones hasta PL e según EN ISO 13849-1 y SIL CL 3 según EN IEC 62061.

Pueden configurarse y utilizarse como máx. 4 registros de parámetros: P1, P2, P4 y P8.

Registro de parámetros	Estados de señal de las entradas Select			
	SEL 8 (Y13)	SEL 4 (Y12)	SEL 2 (Y11)	SEL 1 (Y10)
P1	0	0	0	1
P2	0	0	1	0
P4	0	1	0	0
P8	1	0	0	0

Si se utilizan estos 4 registros de parámetros, se cumplen las siguientes propiedades de seguridad:

Los errores en el control de las entradas Select, como p. ej.,

- ▶ Cortocircuitos y derivaciones
- ▶ Rotura de conductor
- ▶ Arrastre en las entradas

provocan que se seleccione un registro de parámetro diferente de P1, P2, P4 o P8. Aparecerá un mensaje de error y todas las salidas se desconectan.

Modo "todos los 16"

En este modo es posible aumentar como máx. a 16 el número de registros de parámetros. Este modo puede utilizarse solo para aplicaciones como máx. hasta PL d según EN ISO 13849-1 y hasta SIL CL 2 según EN IEC 62061.

Registro de parámetros	Estados de señal de las entradas Select			
	SEL 8 (Y13)	SEL 4 (Y12)	SEL 2 (Y11)	SEL 1 (Y10)
P0	0	0	0	0
P1	0	0	0	1
P2	0	0	1	0
P3	0	0	1	1
P4	0	1	0	0
P5	0	1	0	1
P6	0	1	1	0
P7	0	1	1	1
P8	1	0	0	0
P9	1	0	0	1
P10	1	0	1	0
P11	1	0	1	1
P12	1	1	0	0
P13	1	1	0	1
P14	1	1	1	0
P15	1	1	1	1

En caso de utilizar los registros de parámetros ampliados:

Una rotura de conductor durante el control de las entradas Select provoca la conmutación a un registro de parámetros de numeración inferior (p. ej., P7 → P3 por rotura de conductor en SEL4).

Los valores límite de las funciones de conmutación han de introducirse en orden ascendente (registro de parámetros P0 → valores más pequeños, registro de parámetros P15 → valores más altos).

Por la misma razón, es preciso configurar una función especial "Sin diagnóstico de doble transmisor" en un registro de parámetros de numeración alta para que una posible rotura de conductor no active involuntariamente esta función.

Retardo de las entradas Select

Introduciendo un tiempo de reacción para las entradas Select pueden filtrarse las señales falseadas (p. ej., rebote de contactos o estados intermedios) producto del proceso de conmutación. El registro de parámetros nuevo no se activa hasta que ha transcurrido el tiempo de retardo.

5.4.2 Funciones de conmutación

Funciones de conmutación disponibles:

▶ Parada

La frecuencia de parada se configura a nivel central y ha de ser la frecuencia más pequeña de la configuración.

Todos los parámetros de la función de conmutación se han configurado en fábrica con la frecuencia más pequeña.

▶ Revoluciones (velocidad)

Pueden configurarse límites para la supervisión de sobrerrevoluciones.

Los límites han de introducirse en orden ascendente (registro de parámetros P0 → valores más pequeños, registro de parámetros P15 → valores más altos)

▶ Rango de revoluciones

Pueden supervisarse simultáneamente hasta 4 rangos de revoluciones.

Para supervisar un rango hay que configurar dos funciones de conmutación (revoluciones):

- F2 y F3,
- F4 y F5,
- F6 y F7 o
- F8 y F9.

La función de conmutación de numeración más baja (p. ej., F2) hace de límite de intervalo inferior; la de numeración más alta (p. ej., F3) actúa como límite superior.

Ambas funciones de conmutación pueden asignarse a una o más salidas.

▶ Posición

Pueden supervisarse hasta 4 ventanas de posición diferentes: posición 1 ... posición 4.

Cada posición para supervisar puede especificarse las veces que se desee en los registros de parámetros P0 a P15 y las funciones de conmutación F1 a F9.

▶ Dirección de giro

Las funciones de supervisión "Giro a la izquierda" y "Giro a la derecha" pueden configurarse como función de conmutación las veces que se desee.

Es posible introducir una tolerancia de dirección de giro incorrecta para cada dirección.

▶ Valor fijo "On" o "Off"

En lugar de una función de supervisión, pueden configurarse también los valores fijos "On" o "Off" como función de conmutación. Las salidas asignadas estarán conectadas o desconectadas.

Los valores fijos "On" y "Off" pueden configurarse como función de conmutación las veces que sea necesario.

► **Operación lógica**

Los resultados de las funciones de conmutación F1 ... F9 y la vinculaciones de los rangos F2-F3 ... F8-F9 pueden vincularse con operadores lógicos (Y, O). Operaciones lógicas asignables:

F2 Y F3 (**F2 \wedge F3**)

F4 Y F5 (**F4 \wedge F5**)

F1 Y F6-F7 (**F1 \wedge F6-F7**)

F1 Y F8-F9 (**F1 \wedge F8-F9**)

F6 O F7 (**F6 \vee F7**)

F8 O F9 (**F8 \vee F9**)

F1 O F2-F3 (**F1 \vee F2-F3**)

F1 O F4-F5 (**F1 \vee F4-F5**)

► **Salida analógica**

La salida por semiconductor OUT 4 (Y35) puede configurarse como salida analógica de 0 – 20 mA o 4 – 20 mA.

► **Salida de error**

Todas las salidas pueden configurarse como salida de error.

Error: salida desconectada

Sin errores: salida conectada

► **Salida OFF**

Todas las salidas pueden desconectarse permanentemente.

Vista general de asignaciones de salidas

Cada asignación tiene un número unívoco.

Posibilidades de asignación disponibles:

N.º	Visualización en display	Descripción
0	Off	
1	F1	Funciones de conmutación individuales
...		
9	F9	
10	F2 - F3	
11	F4 - F5	
12	F6 - F7	
13	F8 - F9	
14	Err	Salida de error

N.º	Visualización en display	Descripción
15	$F2 \wedge F3$	F2 Y F3
16	$F4 \wedge F5$	F4 Y F5
17	$F1 \wedge F6-F7$	F1 Y F6-F7
18	$F1 \wedge F8-F9$	F1 Y F8-F9
19	$F6 \vee F7$	F6 O F7
20	$F8 \vee F9$	F8 O F9
21	$F1 \vee F2-F3$	F1 O F2-F3
22	$F1 \vee F4-F5$	F1 O F4-F5
23	0 – 20 mA analógica	Salida analógica
24	4 – 20 mA analógica	

5.4.3 Funciones especiales

En el modo Select "1 a 4" o "los 16" se pueden configurar, además de las funciones de conmutación, funciones especiales adicionales para cada registro de parámetros (P0 a P15).

En el modo Select "ninguna" no se pueden configurar funciones especiales.

Opciones de configuración disponibles:

▶ **Sin función especial (predeterminado)**

No se ejecutan funciones especiales en el registro de parámetros seleccionado.

▶ **Sin diagnóstico de doble transmisor**

No se verifica la plausibilidad entre fAB y fZ. Esta función especial solo se puede usar si se ha configurado alguno de los tipos de encóder siguientes:

- HTL single freq. Z Ini pnp
- TTL single freq. Z Ini pnp
- TTL diferencial freq. Z Ini pnp
- HTL diferencial freq. Z Ini pnp
- sen/cos 1 Vss freq. Z Ini pnp
- Hiperface freq. Z Ini pnp

Para un registro de parámetros con la función especial "Sin diagnóstico de doble transmisor", debe usarse el modo de funcionamiento sin Z Freq. Ini pnp para el análisis de seguridad.

Tenga en cuenta que el ajuste "Modo entradas Select" puede ocasionar una reducción del nivel de seguridad (véase apartado [Entradas Select](#) [📖 33]).

► **Acuse de error**

Al cambiar al registro de parámetros tiene lugar un acuse de los errores subsanables. No se acusan los errores que se producen mientras se ejecuta el registro de parámetros. Después del acuse de error, el dispositivo opera con arreglo a las funciones de maniobra configuradas en este registro de parámetros. Solo se producirá un nuevo acuse de error mediado por este registro de parámetros después de seleccionar otro registro de parámetros.

El apartado [Mensajes de error actuales](#)  95 contiene una lista completa de los errores subsanables.

El acuse de error provoca que se inicie el PNOZ s30.

► **Reinicio**

Al cambiar al registro de parámetros, se inicia el dispositivo.

Tras el inicio, el dispositivo opera con arreglo a las funciones de maniobra configuradas en este registro de parámetros. Solo se producirá un nuevo inicio mediado por este registro de parámetros al seleccionar un registro de parámetros diferente.

5.4.4 Configuración básica

Para facilitar la configuración en el menú del display, puede elegirse entre dos configuraciones básicas para aplicaciones estándar. Una configuración básica contiene funciones de menú limitadas, en parte con parámetros predefinidos, adaptadas a aplicaciones estándar.

Configuraciones básicas disponibles:

Configuración básica 1: Ini pnp pnp (interruptor de proximidad)

Ajuste predeterminados y opciones de configuración:

► **Tipo de transmisor**

2 interruptores de proximidad del tipo pnp

► **Funciones de conmutación**

– **Parada (F1)**

Frecuencia de parada configurable en Hz

Predeterminada: 2 Hz

– **Revoluciones (F2)**

Frecuencia máx. (v máx) configurable en Hz

Predeterminada: 500 Hz

► **Registro de parámetros/Entrada Select**

P0, las entradas Select se ignoran (modo "ninguna")

► **Histéresis**

2 % para parada y revoluciones, respectivamente

► **Asignación de las salidas**

– Parada (F1): Salida de relé Rel. 1 y salida por semiconductor Out 1

– Revoluciones (F2): Salida de relé Rel. 2 y salida por semiconductor Out 2

► **Tipo de rearme**

– Rel. 1, rel. 2 Out 1, Out 2: Rearme automático

▶ **Retardo de conmutación**

sin

▶ **Frecuencia máx del transmisor**

3,5 kHz

Configuración básica 2: Encóder

▶ **Tipo de transmisor**

Encóder

- Tipo de encóder configurable

▶ **Funciones de conmutación**

– **Parada (F1)**

Frecuencia de parada configurable en Hz
Predeterminada: 100 Hz

– **Revoluciones (F2)**

Frecuencia máx. (v máx) configurable en Hz
Predeterminada: 5 kHz

– **Dirección de giro (F3)**

Giro a la izquierda
Tolerancia dirección de giro incorrecta = 10 Imp

– **Dirección de giro (F4)**

Giro a la derecha
Tolerancia dirección de giro incorrecta = 10 Imp

▶ **Registro de parámetros/Entrada Select**

P0, las entradas Select se ignoran (modo "ninguna")

▶ **Histéresis**

2 % para parada y revoluciones, respectivamente

▶ **Asignación de las salidas**

- Parada (F1): Salida de relé Rel. 1 y salida por semiconductor Out 1
- Revoluciones (F2): Salida de relé Rel. 2 y salida por semiconductor Out 2
- Dirección de giro a la izquierda (F1-F4): Salida externa Ext. 1 y salida por semiconductor Out 3
- Dirección de giro a la derecha (F1-F4): Salida externa Ext. 2 y salida por semiconductor Out 4

▶ **Tipo de rearme**

- Todas las salidas: Rearme automático

▶ **Retardo de conmutación**

sin

▶ **Frecuencia máx del transmisor**

1 MHz

Para configurar las configuraciones básicas, véase el capítulo "Puesta en marcha/menú de display: configuración"

5.4.5 Chip card

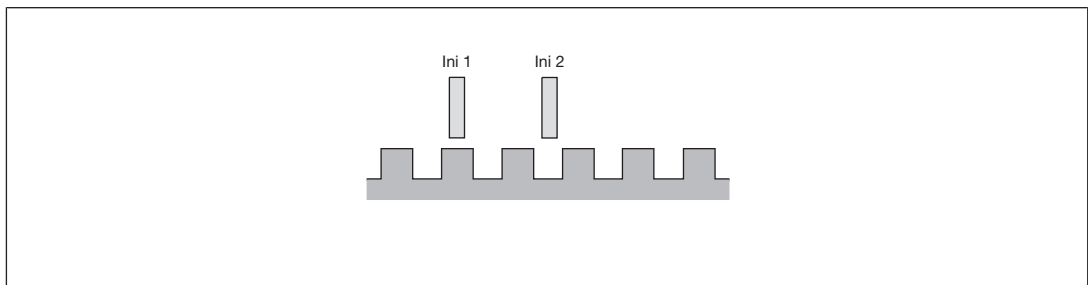
En la chip card se almacenan los parámetros ajustados, el nombre de la configuración, la checksum y las contraseñas. La lista de errores puede guardarse, además, en la chip card (ver apartado "Uso de la chip card").

5.5 Tipos de encóder

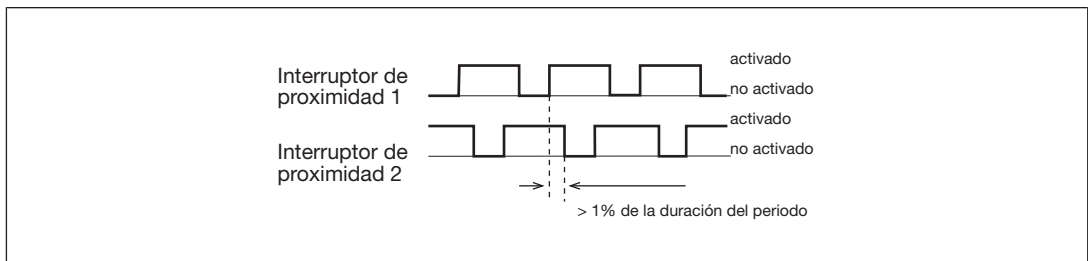
5.5.1 Interruptor de proximidad

- ▶ Interruptores de proximidad que pueden utilizarse:
 - pnp
 - npn
- ▶ Los valores indicados en [Datos característicos de seguridad \[113\]](#) valen solo para el uso de interruptores de proximidad realizados como contactos normalmente abiertos.
- ▶ Los interruptores de proximidad han de montarse de forma que siempre haya por lo menos uno activado. Esto significa que los interruptores de proximidad se montarán de forma que las señales recibidas se solapen siempre.
- ▶ Los cables de conexión de los interruptores de proximidad deben ser apantallados (véase esquemas de conexionado del capítulo "Cableado conforme a los requisitos de CEM").
- ▶ La tensión de alimentación de los interruptores de proximidad debe supervisarse a través de la pista S.

Montaje interruptor de proximidad:



Ejemplo pnp – pnp:



¡ATENCIÓN!

El montaje ha de realizarse de forma que no puedan entrar cuerpos extraños entre el transmisor de señales y el interruptor de proximidad. De lo contrario, el cuerpo extraño puede falsear las señales.

- ▶ Respetar los valores especificados en el apartado "Datos técnicos".
- ▶ Para una configuración completa, es preciso introducir la frecuencia máxima de los transmisores utilizados (menú "Transmisores" → "Pista AB" → "Pista AB fmáx" y "Pista Z" → "Pista Z fmáx").
- ▶ Tiempos de tolerancia configurables para los interruptores de proximidad:
 - Tiempo de tolerancia para las pistas A y B (menú "Transmisores" → "Pista AB" → "Pista AB Tol.")
 - Tiempo de tolerancia para la pista S (menú "Transmisores" → "Pista S" → "Pista S Tol.")

El tiempo de tolerancia influye en la sensibilidad frente a niveles de señal no válidos (p. ej., frente a perturbaciones CEM). Cuanto mayor es el tiempo de tolerancia, menor es la sensibilidad del sistema frente a niveles de señal no válidos.



¡ATENCIÓN!

Reacción retardada a niveles de señal no válidos

Al establecer un tiempo de tolerancia se prolonga el tiempo de reacción de plausibilidad del nivel de señal. Como consecuencia, el tiempo de detección puede incrementarse como máximo hasta cuadruplicar el tiempo de tolerancia ajustado. Este dato debe tenerse presente a la hora de diseñar la instalación.

Interruptor de proximidad con diagnóstico reducido

En el caso del tipo de transmisor **2 interruptores de proximidad con diagnóstico reducido** es posible posicionar los interruptores en cualquier ubicación. Es decir, no es necesario que las señales de los interruptores de proximidad se solapen. Sin embargo, la consecuencia es un diagnóstico reducido.

5.5.2

Encóder

- ▶ Encóders que pueden utilizarse:
 - TTL, HTL (señales single ended o diferenciales)
 - sen/cos 1 Vss
 - Hiperface
- ▶ Los encóders pueden conectarse con o sin pulso índice Z (pulso índice 0)
- ▶ Los cables de conexión de los encóders deben ser apantallados (véase esquemas de conexionado del capítulo "Cableado conforme a los requisitos de CEM").
- ▶ Puede conectarse además un interruptor de proximidad a la pista Z para supervisar la rotura de eje.
- ▶ La pista S sirve para:
 - conectar la salida de error de un transmisor
 - supervisar el límite inferior y superior permitido de tensiones de 0 V a 30 V. Puede supervisarse, p. ej., la tensión de alimentación de los transmisores.

- ▶ Para una configuración completa, debe especificarse
 - la frecuencia máxima de los transmisores utilizados (menú "Ajustes de transmisores" → "Pista AB" → "Pista AB fmáx" y "Pista Z" → "Pista Z fmáx").
 - con supervisión de rotura de eje: la relación f_{AB}/f_Z (menú "Ajustes de transmisores" → "Pista Z" → Rel. f_{AB}/f_Z)
- ▶ Tiempos de tolerancia configurables para los encóder:
 - Tiempo de tolerancia para las pistas A y B (menú "Transmisores" → "Pista AB" → "Pista AB Tol.")
 - Tiempo de tolerancia para la pista Z (menú "Transmisores" → "Pista Z" → "Pista Z Tol.")
 - Tiempo de tolerancia para la pista S (menú "Transmisores" → "Pista S" → "Pista S Tol.")

El tiempo de tolerancia influye en la sensibilidad frente a niveles de señal no válidos (p. ej., frente a perturbaciones CEM). Cuanto mayor es el tiempo de tolerancia, menor es la sensibilidad del sistema frente a niveles de señal no válidos. En tipos de transmisor con índice Z, el tiempo de tolerancia de la pistas A y B se aplica también a la pista Z. El tiempo de tolerancia de la pista Z actúa solo en los tipos de transmisor "Encóder + interruptor de proximidad pnp".



¡ATENCIÓN!

Reacción retardada a niveles de señal no válidos

Al establecer un tiempo de tolerancia se prolonga el tiempo de reacción de plausibilidad del nivel de señal. Como consecuencia, el tiempo de detección puede incrementarse como máximo hasta cuadruplicar el tiempo de tolerancia ajustado. Este dato debe tenerse presente a la hora de diseñar la instalación.

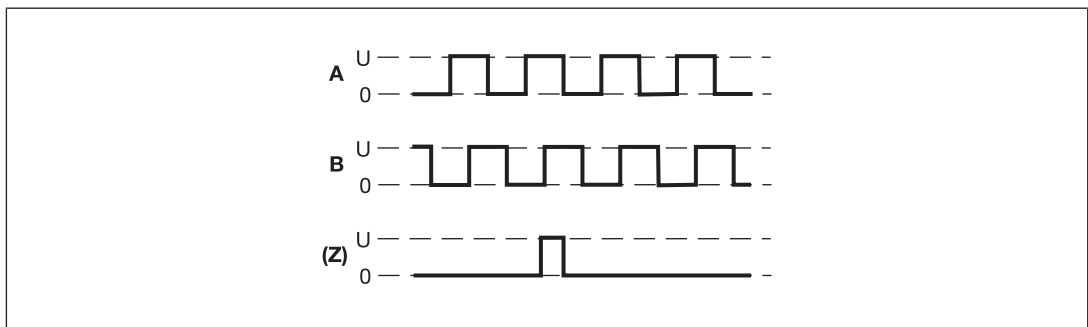
Respetar los valores especificados en el apartado "Datos técnicos".

5.5.2.1

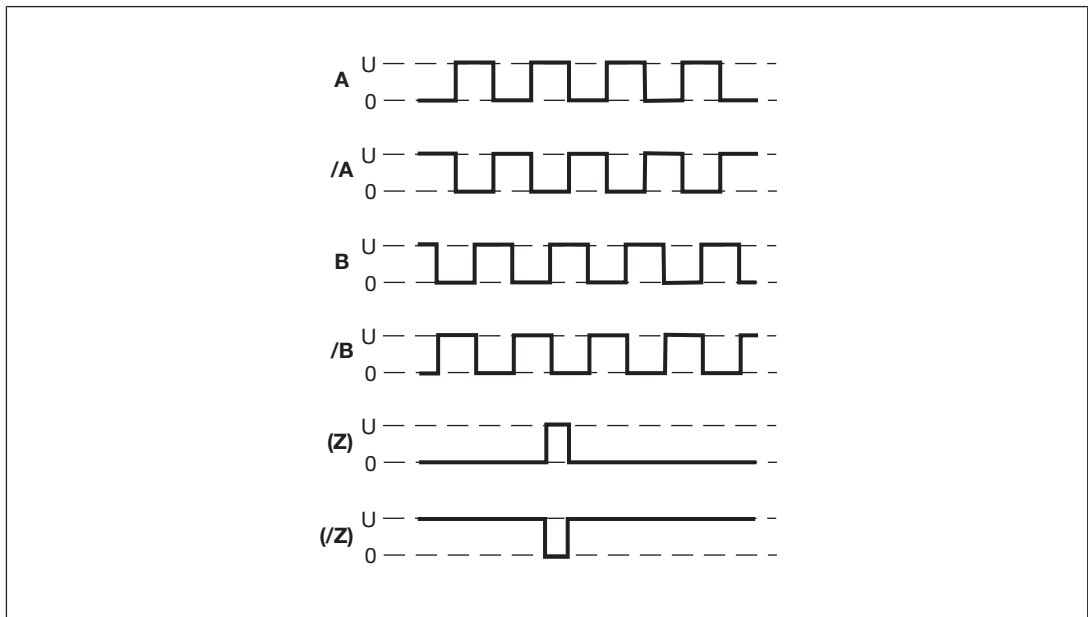
Señales de salida

Señales de salida TTL, HTL

- ▶ Single ended

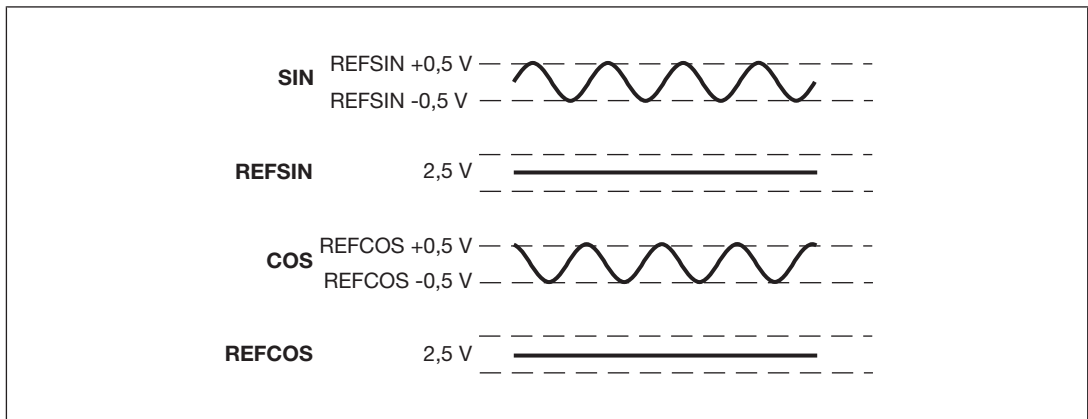


► Diferenciales

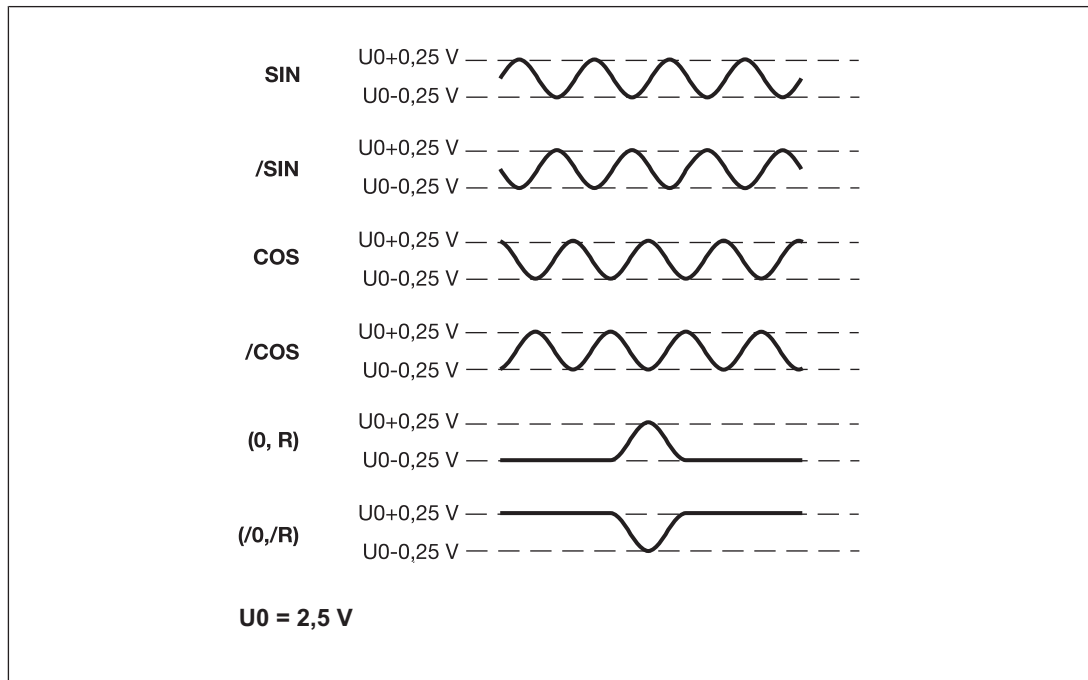


Señales de salida Sen/Cos (1 Vss)

► Single ended con pista de referencia (p. ej., Hiperface ®)



► Diferencial con/sin pulso índice Z (p. ej., Heidenhain 1 Vss)



5.5.2.2 Adaptador para encóder incremental

El adaptador toma los datos entre el encóder incremental y el motor y los transmite al RJ45 a través del conector hembra PNOZ s30.

Pilz suministra tanto adaptadores completos como un cable preconfeccionado con conector macho RJ45, que puede utilizarse para la confección de un adaptador individual. La gama de productos de este campo crece continuamente. Solicite en su caso la oferta actual de adaptadores.

Encontrará también adaptadores en el capítulo [Accesorios](#) [📖 134].

6 Montaje

6.1 Instrucciones de montaje generales

Montaje del dispositivo base sin bloque de ampliación de contactos:

- ▶ Asegúrese de que la clavija de terminación se ha enchufado en el lateral del dispositivo.

Conexión de dispositivo base y bloque de ampliación de contactos PNOZsigma:

- ▶ Desenchufar la clavija de terminación del lateral del dispositivo y del bloque de ampliación de contactos.
- ▶ Conectar el dispositivo base y el bloque de ampliación de contactos mediante el conector suministrado antes de montar los equipos en la guía normalizada.

Montaje en el armario de distribución

- ▶ Montar el dispositivo en un armario de distribución con un grado de protección de IP54 como mínimo.
- ▶ Montar el dispositivo preferentemente sobre una guía normalizada horizontal para que la convección sea óptima.
- ▶ Fijar el dispositivo a la guía normalizada mediante el elemento de encaje de la parte trasera.
- ▶ Deslizar el dispositivo hacia arriba o abajo antes de separarlo de la guía normalizada.



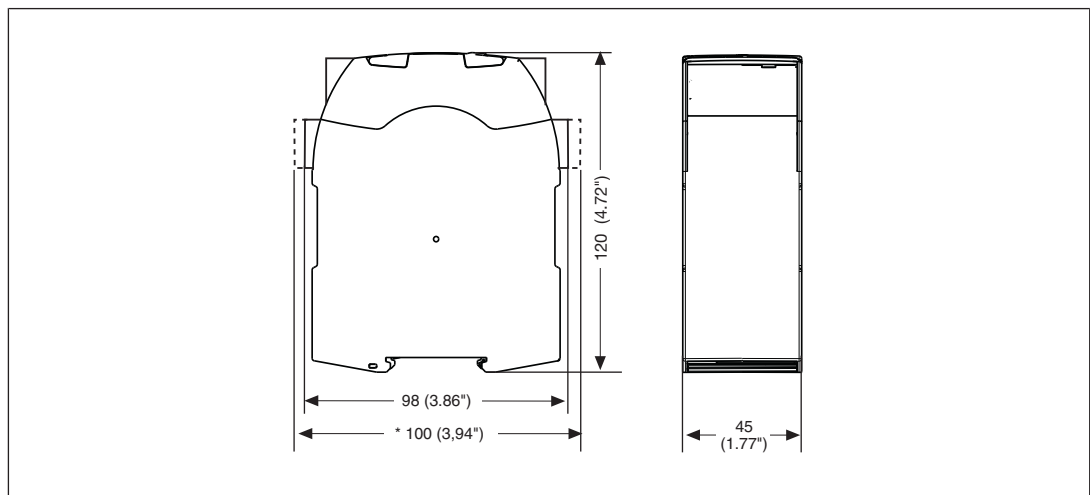
IMPORTANTE

Daños por descarga electrostática.

Las descargas electrostáticas pueden dañar los componentes. Antes de tocar el producto, asegúrese de descargar la electricidad estática del cuerpo tocando por ejemplo una superficie conductora puesta a tierra o llevando una muñequera de defecto a tierra.

6.1.1 Dimensiones

*con bornes de resorte



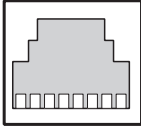
7 Cableado

7.1 Instrucciones de cableado generales

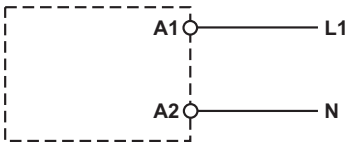
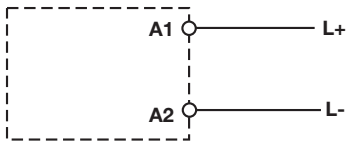
Atención:

- ▶ Respetar siempre lo especificado en el apartado [Datos técnicos \[106\]](#).
- ▶ Para las líneas deberá utilizarse alambre de cobre con una resistencia a la temperatura de 75 °C.
- ▶ Los cables de conexión de los encóders y los interruptores de proximidad deben ser apantallados (véase esquemas de conexionado del capítulo "Cableado conforme a los requisitos de CEM").
- ▶ La pantalla debe estar puesta a tierra en un solo punto.
- ▶ Evitar bucles de tierra.
- ▶ Las conexiones de los diferentes potenciales de masa (GND, S21, Y30, A2) no deben interconectarse en el PNOZ s30, sino directamente a los terminales GND de los dispositivos conectados. De lo contrario, puede disminuir considerablemente la resistencia a las perturbaciones (no deben formarse bucles de conductores).
- ▶ El cable de la salida analógica debe ser apantallado.

7.2 Asignación de conexiones conector hembra RJ45

Conector hembra RJ45 8 polos	PIN	Pista
 8 1	1	S
	2	GND
	3	Z
	4	S
	5	/A
	6	/Z
	7	B
	8	/B

7.3 Tensión de alimentación

Tensión de alimentación	AC	DC
		

7.4 Conexión de interruptores de proximidad

Combinaciones de interruptores de proximidad que pueden conectarse:

- ▶ A: pnp, B: pnp
- ▶ A: npn, B: npn
- ▶ A: pnp, B: npn
- ▶ A: npn, B: pnp

Conexión con 2 interruptores de proximidad con diagnóstico reducido:

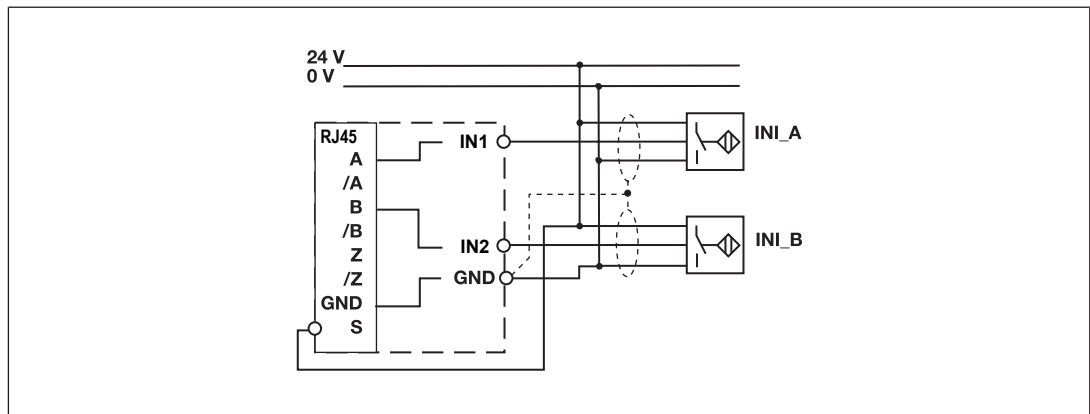
- ▶ A: pnp, B: pnp

Para tener en cuenta en la conexión de los interruptores de proximidad:

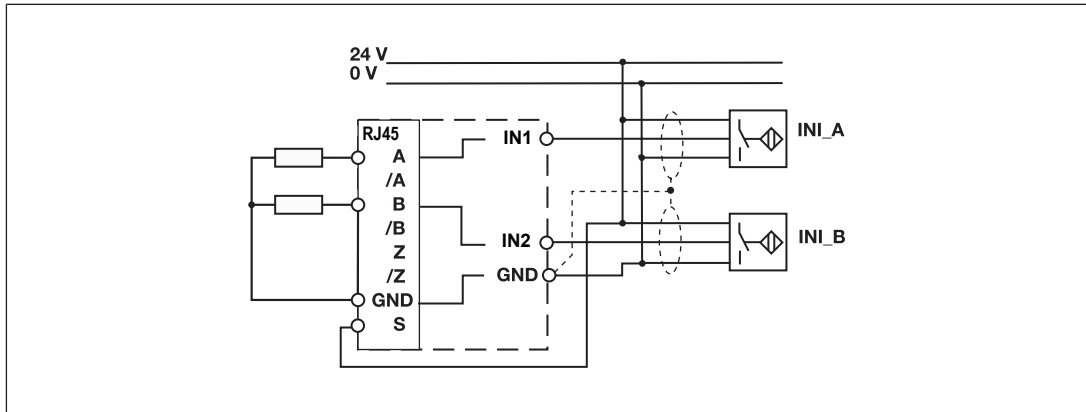
- ▶ Los interruptores de proximidad se conectan a los bornes IN1, IN2 y GND o a las pistas A y B o GND del conector hembra RJ45.
- ▶ La pista S debe utilizarse para supervisar la tensión de alimentación (véase diagrama). Puede introducirse un rango de tensión admisible en el menú.
- ▶ Conectar el interruptor de proximidad a 24 V DC de la fuente de alimentación.
- ▶ Consultar el capítulo "Cableado conforme a los requisitos de CEM" para la conexión de los interruptores de proximidad
- ▶ Con cables de longitud >50 m pueden aparecer señales falseadas. En este caso, recomendamos intercalar una resistencia entre los cables de señal según se muestra en las figuras.

Particularidades con conexión de 2 interruptores de proximidad con diagnóstico reducido:

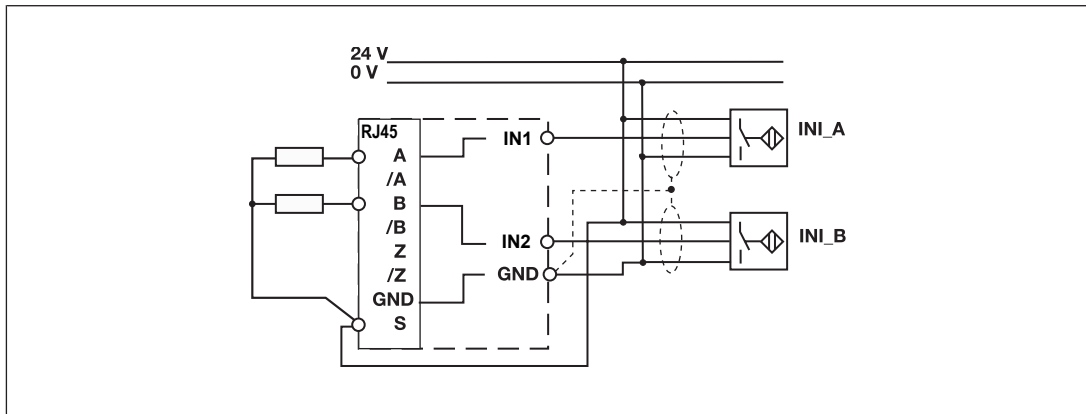
- ▶ Los cables de conexión de los interruptores de proximidad deben instalarse separados.
- ▶ La tensión de alimentación de los interruptores de proximidad debe estar supervisada, p. ej., a través de la pista S.



Interruptor de proximidad npn con resistencia $R = 10\text{ k}\Omega$



Interruptor de proximidad npn con resistencia $R = 47\text{ k}\Omega$



7.5

Conexión de un encóder

Procedimiento de conexión del encóder:

- ▶ El encóder se puede conectar mediante un adaptador (p. ej., PNOZ msi6p) o directamente mediante el PNOZ s30.
- ▶ Utilizar siempre cables apantallados para todas las conexiones. Consultar el capítulo "Cableado conforme a los requisitos de CEM".
- ▶ Conectar GND del encóder siempre a GND del conector macho RJ45.



INFORMACIÓN

Las siguientes figuras son esquemas de conexionado generales. Para mayor claridad se ha omitido el apantallado y la tensión de alimentación.

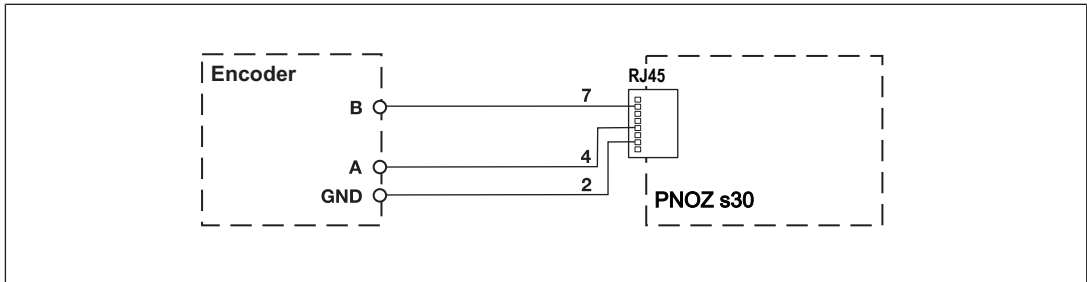
7.5.1 Conexión del encóder al supervisor de revoluciones

Tipos de encóder:

- ▶ TTL single ended
- ▶ HTL single ended

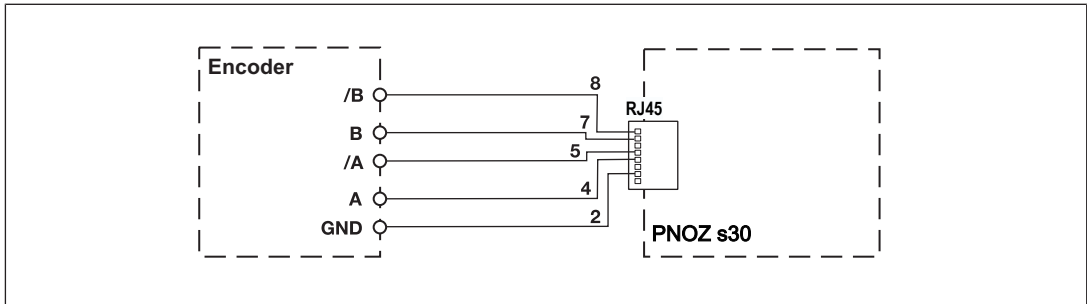
Tenga en cuenta:

- ▶ Las pistas /A, /B, Z y /Z han de quedar libres



Tipos de encóder:

- ▶ TTL diferencial
- ▶ HTL diferencial
- ▶ sen/cos 1 Vss
- ▶ Hiperface



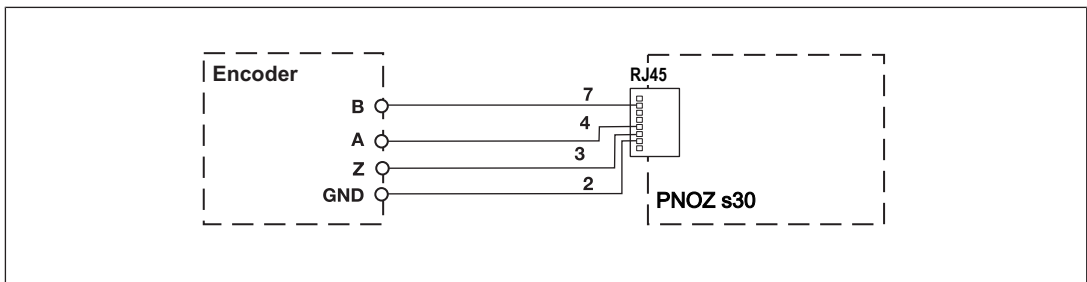
7.5.2 Conexión del encóder con pulso índice Z al supervisor de revoluciones

Tipos de encóder:

- ▶ TTL single ended índice Z
- ▶ HTL single ended índice Z

Tenga en cuenta:

- ▶ Las pistas /A, /B y /Z han de quedar libres

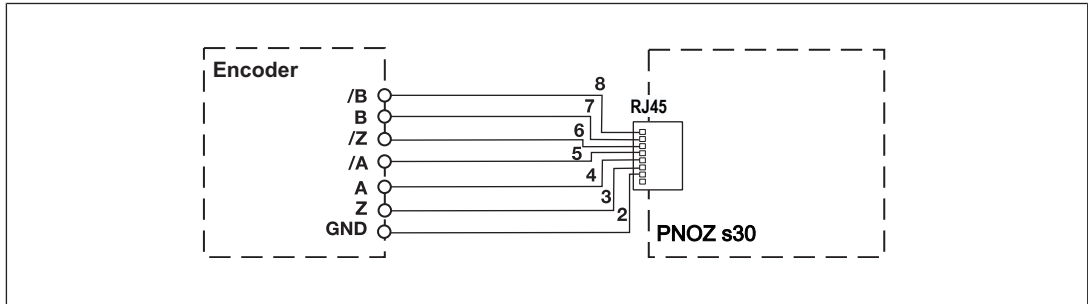


Tipos de encóder:

- ▶ TTL diferencial índice Z
- ▶ HTL diferencial índice Z
- ▶ sen/cos 1 Vss índice Z

Tenga en cuenta:

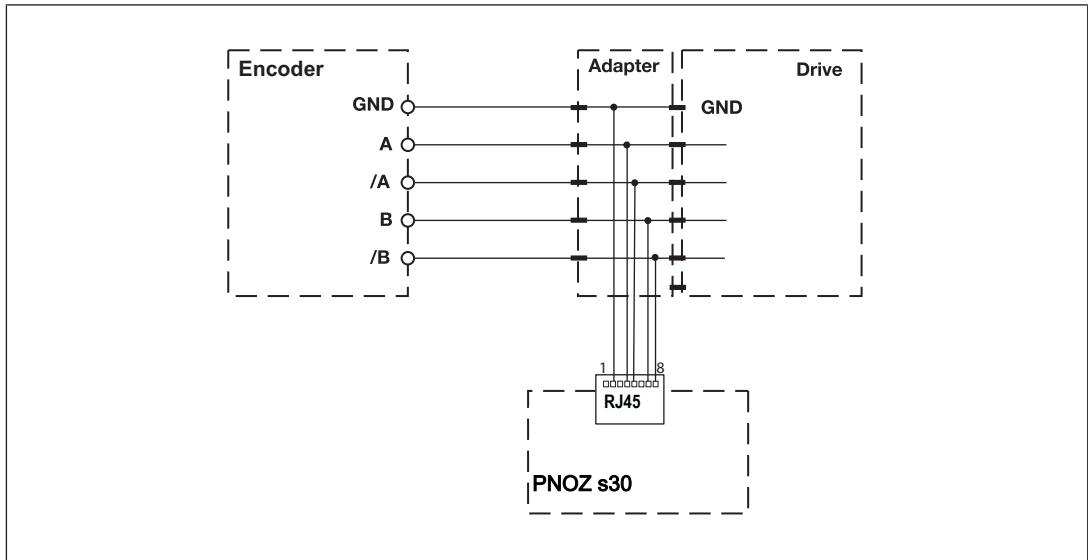
- ▶ Si se utiliza el tipo de encóder sen/cos 1 Vss índice Z la longitud del cable del encóder no puede ser superior a 30 m.



7.5.3

Conexión del encóder al supervisor mediante un adaptador

El adaptador (véase Accesorios) se intercala entre el encóder y el accionamiento. La salida del adaptador se conecta al conector hembra RJ45 del PNOZ s30.



7.6

Conexión de interruptor de proximidad y encóder

Consultar el capítulo "Cableado conforme a los requisitos de CEM" para la conexión de los encóders y los interruptores de proximidad.



INFORMACIÓN

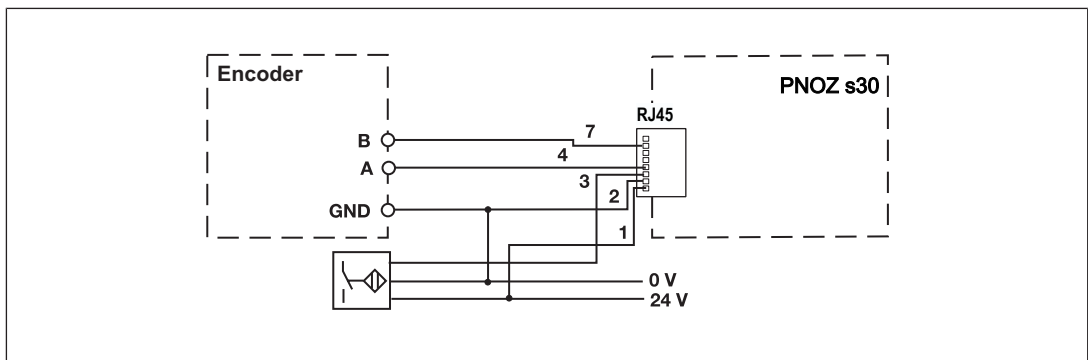
Las siguientes figuras son esquemas de conexionado generales. Para mayor claridad se ha omitido el apantallado y la tensión de alimentación.

Tipos de sensor:

- ▶ Configuración: HTL single frec. Z Ini pnp
 - HTL single ended (A,B) + Ini pnp (Z)
 - HTL single ended (A,B) + HTL diferencial (A como Z)
 - HTL single ended (A,B) + HTL single ended (A como Z)
- ▶ Configuración: TTL single frec. Z Ini pnp
 - TTL single ended (A,B) + Ini pnp (Z)
 - TTL single ended (A,B) + HTL diferencial (A como Z)
 - TTL single ended (A,B) + HTL single ended (A como Z)

Tenga en cuenta:

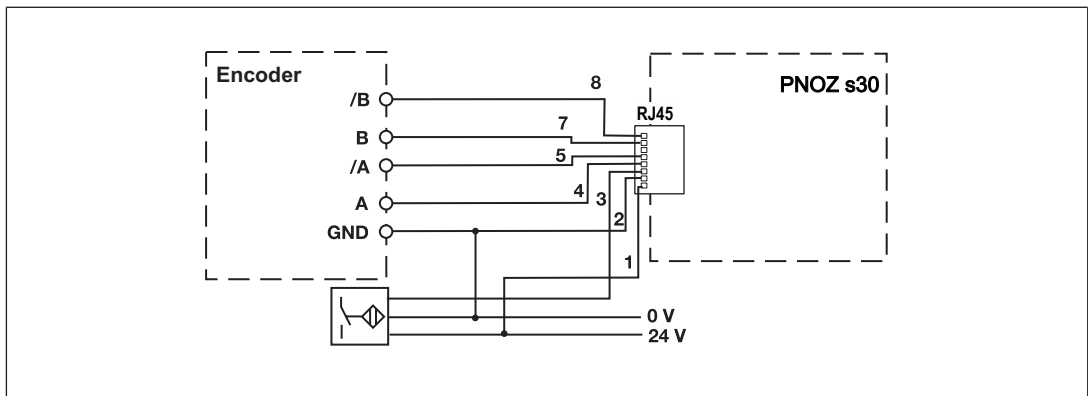
Las pistas /A, /B y /Z han de quedar libres.



Tipos de sensor:

- ▶ Configuración: TTL diferencial frec. Z Ini pnp
 - TTL diferencial (A,/A,B,/B) + Ini pnp (Z)
 - TTL diferencial (A,/A,B,/B) + HTL diferencial (A como Z)
 - TTL diferencial (A,/A,B,/B) + HTL single ended (A como Z)
- ▶ Configuración: HTL diferencial frec. Z Ini pnp
 - HTL diferencial (A,/A,B,/B) + Ini pnp (Z)
 - HTL diferencial (A,/A,B,/B) + HTL diferencial (A como Z)
 - HTL diferencial (A,/A,B,/B) + HTL single ended (A como Z)
- ▶ Configuración: sen/cos 1 Vss frec. Z Ini pnp
 - sen/cos 1 Vss (A,/A,B,/B) + Ini pnp (Z)
 - sen/cos 1 Vss (A,/A,B,/B) + HTL diferencial (A como Z)
 - sen/cos 1 Vss (A,/A,B,/B) + HTL single ended (A como Z)
- ▶ Configuración: Hiperface frec. Z Ini pnp
 - Hiperface (A,/A,B,/B) + Ini pnp (Z)
 - Hiperface (A,/A,B,/B) + HTL diferencial (A como Z)
 - Hiperface (A,/A,B,/B) + HTL single ended (A como Z)

Tenga en cuenta:
La pista /Z debe quedar libre.



7.7 Circuito de rearme

Rearme automático	Rearme supervisado
El rearme automático solo ha de configurarse No se requiere cableado.	



IMPORTANTE

Con rearme automático

El dispositivo arranca automáticamente cuando se repone el dispositivo de protección como, p. ej., al desbloquear el pulsador de parada de emergencia. Evite un rearme inesperado mediante medidas de seguridad externas.

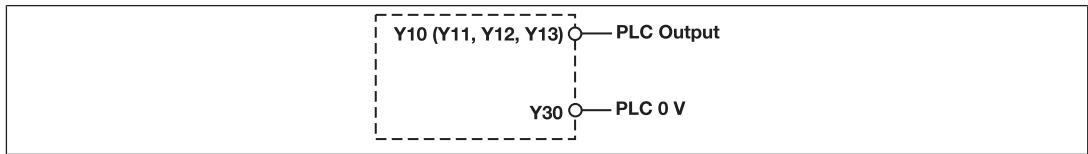
7.8 Circuito de realimentación

Sin supervisión de circuito de realimentación	Contactos de contactores externos

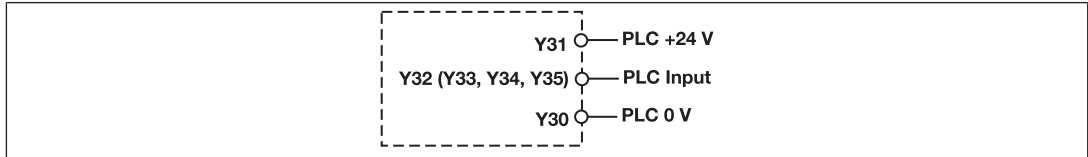
Tenga en cuenta:

Si se utiliza el circuito de realimentación, la longitud máxima de los cables de S34, Y1, Y2 y S11 es de 30 m. Para longitudes de cable mayores, deberán utilizarse cables apantallados con puesta a tierra en ambos lados.

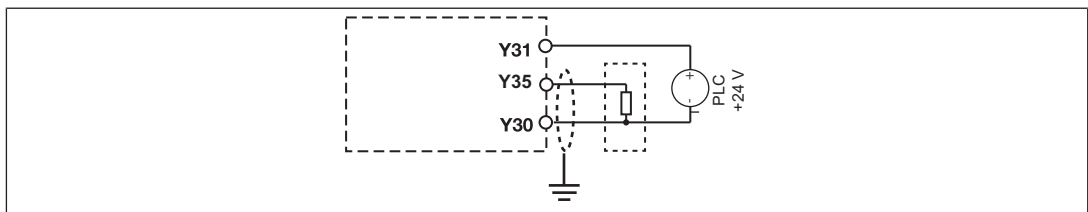
7.9 Entradas Select



7.10 salidas por semiconductor

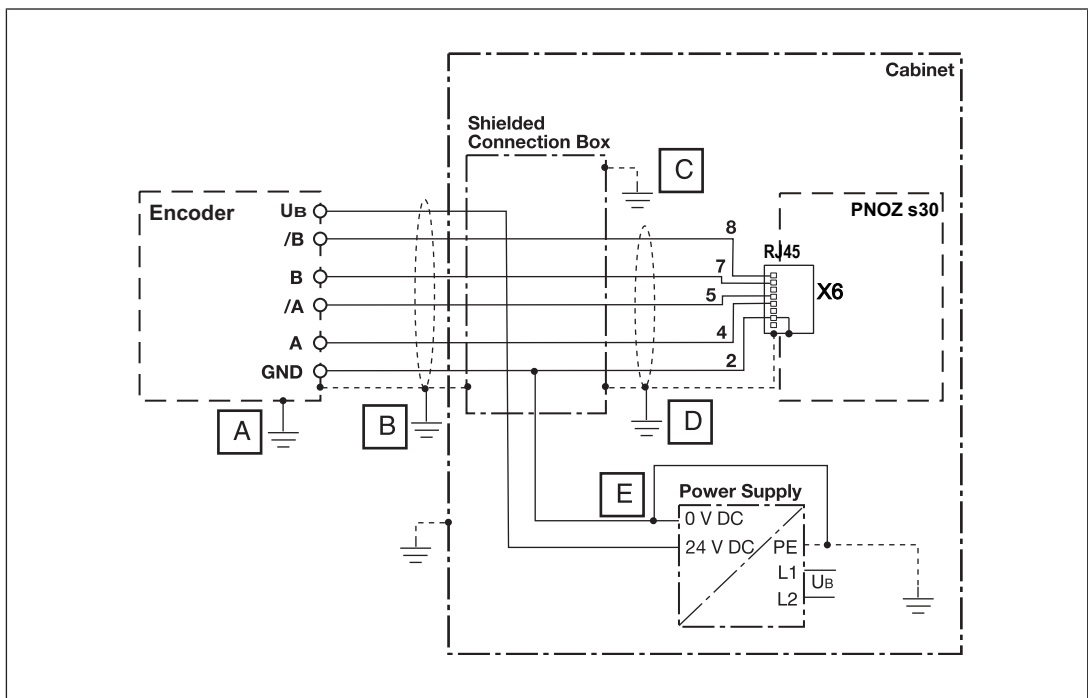


7.11 Salida analógica



7.12 Cableado conforme a los requisitos de CEM

Cableado conforme a los requisitos de CEM para la conexión de un encóder

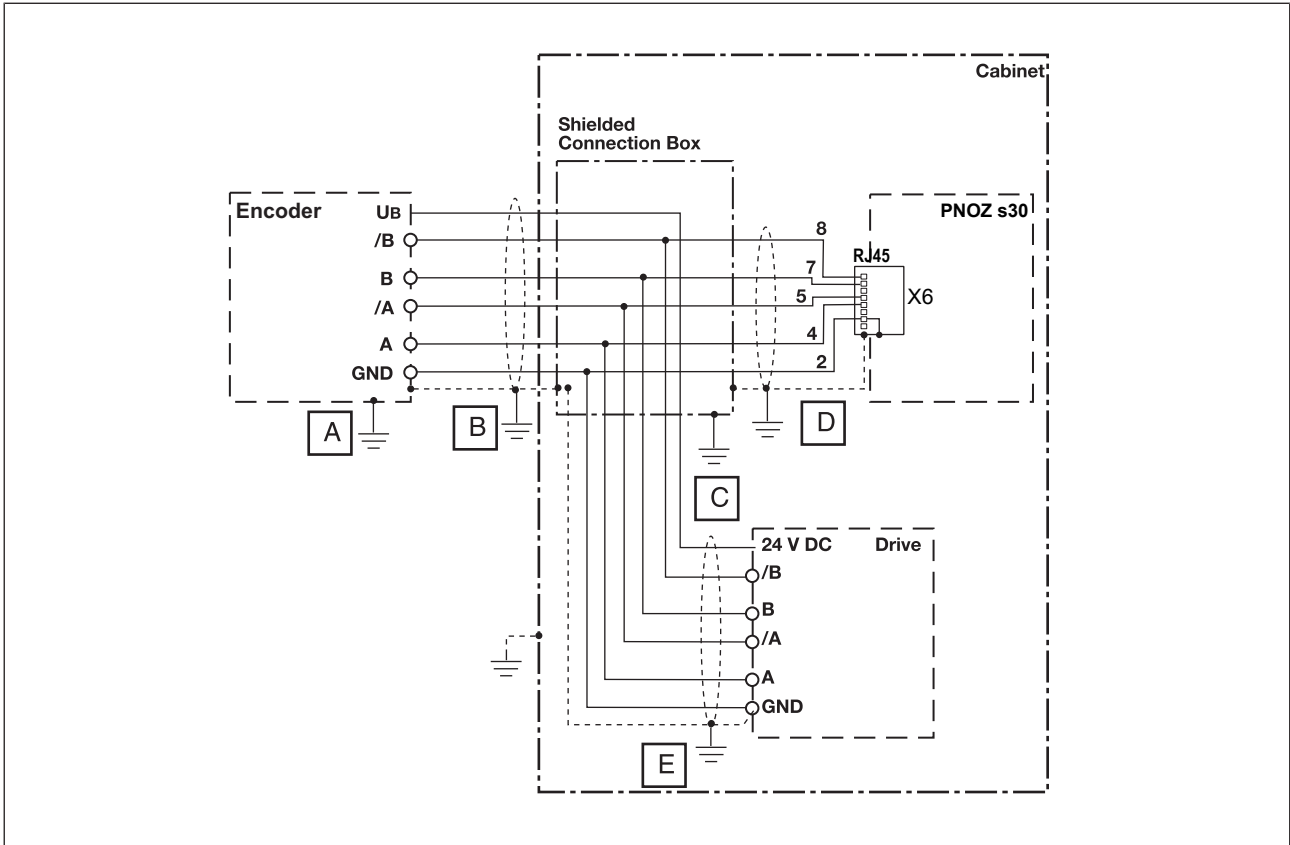


Para evitar perturbaciones de CEM, recomendamos poner a tierra en un solo punto la pantalla de los cables de los sensores o la carcasa de la caja de conexiones apantallada:

A o B o C o D o E

Deben evitarse bucles de conductores en el exterior de la pantalla.
 Si no se utiliza una caja de conexiones apantallada, la pantalla deberá llevarse directamente del sensor al dispositivo de evaluación.

Cableado conforme a los requisitos de CEM para la conexión de un encóder con accionamiento



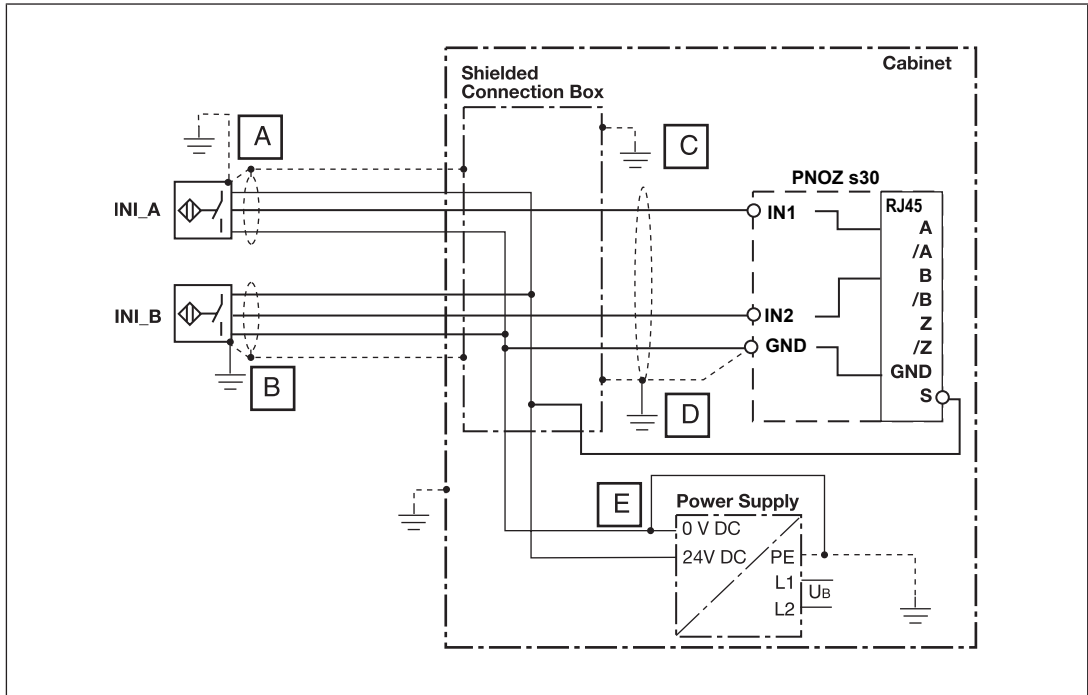
Para evitar perturbaciones de CEM recomendamos poner a tierra la pantalla de los cables de sensores o la carcasa de la caja de conexiones apantallada en un solo punto:

A o B o C o D o E

Evitar bucles de conductores en el exterior de la pantalla.

Si no se utiliza una caja de conexiones apantallada, la pantalla deberá llevarse directamente del sensor al dispositivo de evaluación.

Cableado conforme a los requisitos de CEM para la conexión de 2 interruptores de proximidad



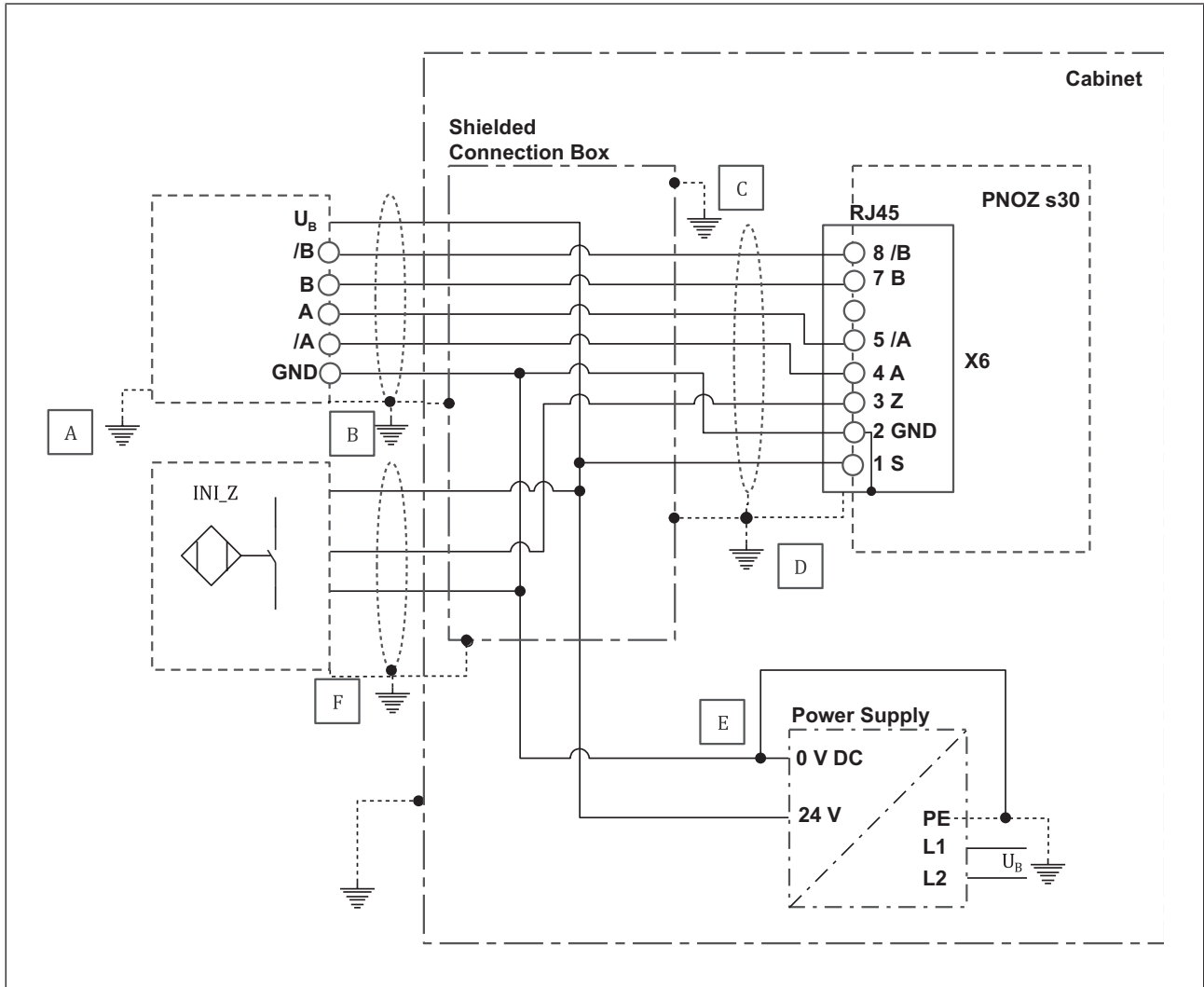
Para evitar perturbaciones de CEM recomendamos poner a tierra la pantalla de los cables de sensores o la carcasa de la caja de conexiones apantallada en un solo punto:

A • B • C • D • E

Evitar bucles de conductores en el exterior de la pantalla.

Si no se utiliza una caja de conexiones apantallada, la pantalla deberá llevarse directamente del sensor al dispositivo de evaluación.

Cableado según requisitos de CEM para la conexión de un encóder y un interruptor de proximidad



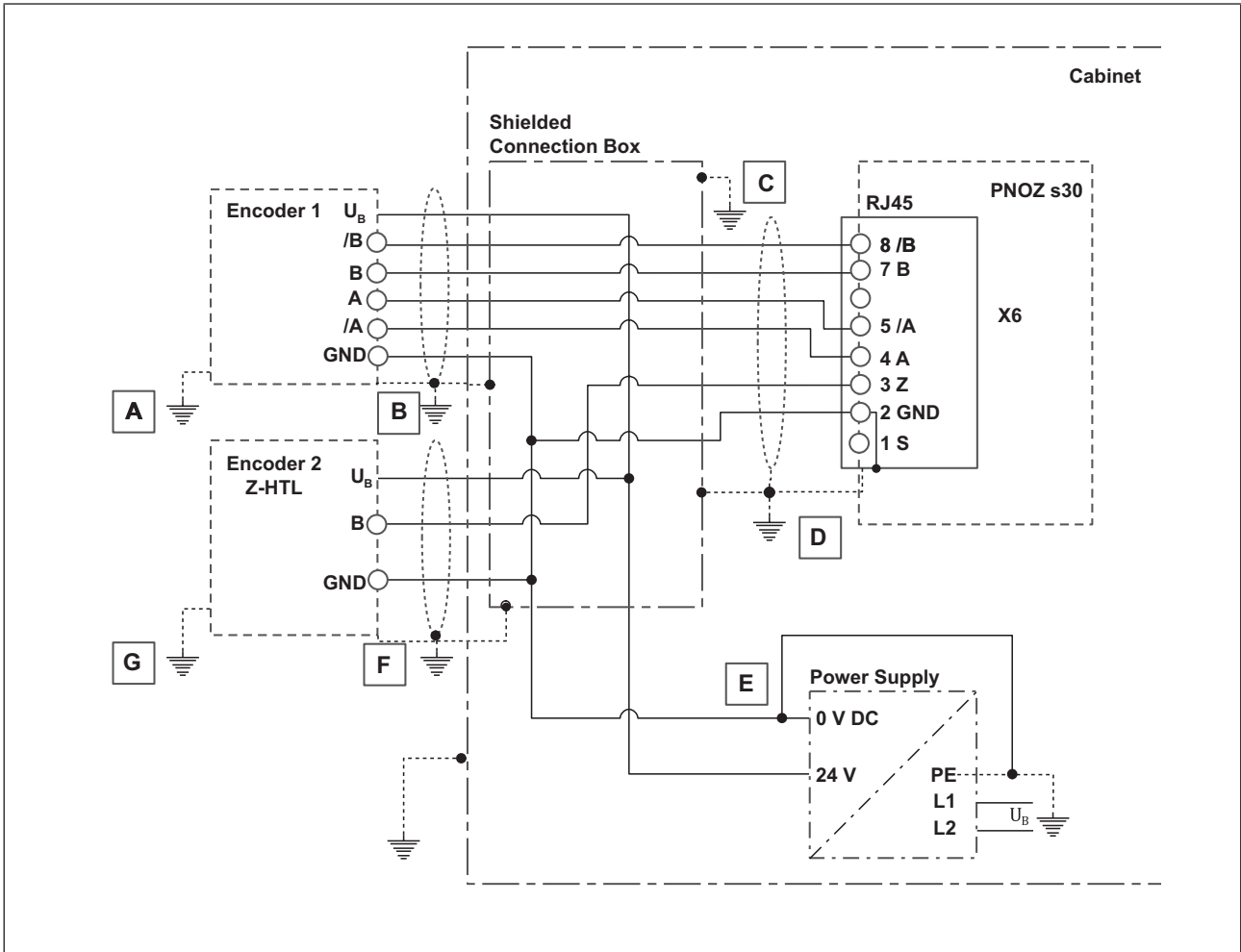
Para evitar perturbaciones de CEM, recomendamos poner a tierra en un solo punto la pantalla de los cables de los sensores o la carcasa de la caja de conexiones apantallada:

A o B o C o D o E o F

Deben evitarse bucles de conductores en el exterior de la pantalla.

Si no se utiliza una caja de conexiones apantallada, la pantalla deberá llevarse directamente del sensor al dispositivo de evaluación.

Cableado según requisitos de CEM para la conexión de un encóder y un encóder HTL



Para evitar perturbaciones de CEM, recomendamos poner a tierra en un solo punto la pantalla de los cables de los sensores o la carcasa de la caja de conexiones apantallada:

A o B o C o D o E o F o G

Deben evitarse bucles de conductores en el exterior de la pantalla.

Si no se utiliza una caja de conexiones apantallada, la pantalla deberá llevarse directamente del sensor al dispositivo de evaluación.

8 Menú de display: configuración

Los ajustes de menú se realizan mediante un mando en el display del dispositivo. Permite realizar ajustes con la mano o con un destornillador. Si los ajustes se realizan con un destornillador, el mando puede dejarse en el dispositivo.

A partir de la versión de dispositivo 2.2 es posible establecer los ajustes con la herramienta de software de Pilz (véase [Crear configuración en el PNOZsigma Configurator](#) [90]).

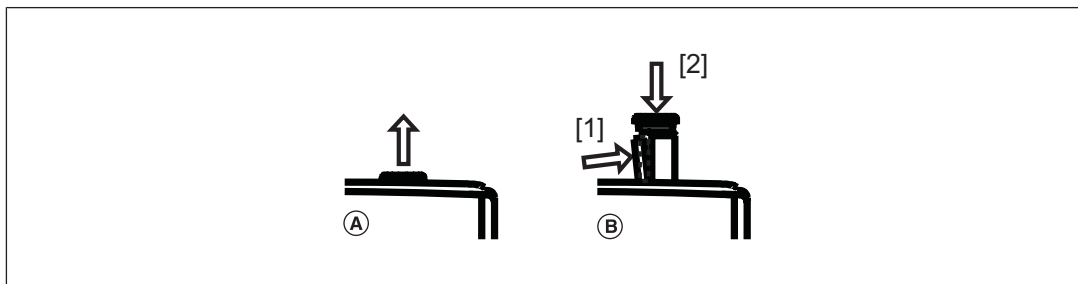
8.1 Crear vista general de configuración

Para mayor claridad, recomendamos anotar los valores de configuración en el formulario incluido *PNOZ_s30_Config_Overview* antes de introducirlos:

language	English	input device								global standstill (10 mHz-1 MHz)		
delay time start-up (0-600s)	Hysteresis (0-50%)	F1	F2	F3	F4	F5	F6	F7	F8	F9	input device settings (10 mHz-1 MHz)	
units		P0										
conversion		P1										f max (A/B)
mode select input		P2										f max (Z)
		P3										ratio (0,0001-400.000:1)
		P4										f(A/B):f(Z)
		P5										position monitoring (SOS-M)
Sel 1 (Y10) Sel 2 (Y11) Sel 3 (Y12) Sel 4 (Y13)		P6										reset mode: monitored (default)
		P7										position window width (1-24.900.000 Imp)
		P8										Pos. 1
		P9										Pos. 2
delay time select input (0-30s)		P10										Pos. 3
		P11										Pos. 4
		P12										direction monitoring (SDI-M)
		P13										Auto reset: deactivated (default)
assign outputs (functions)		P14	Rel. 1 (13/14)	Rel. 2 (23/24)	Ext. 1	Ext. 2	Out 1 (Y32)	Out 2 (Y33)	Out 3 (Y34)	Out 4 (Y35)		direction tolerance (max. wrong)
	delay time effect (outputs)										direction left	
	delay time 0 - 30s (outputs)										max. right	
	reset mode	monitoring \	monitoring \	monitoring \	monitoring \	monitoring \	monitoring \	monitoring \	monitoring \	monitoring \	direction right	
Synchronous start	deactivated	deactivated	deactivated	deactivated	deactivated	deactivated	deactivated	deactivated	deactivated	deactivated	max. left	
output out logic					normally on	normally on	normally on	normally on			name of configuration	
Ausgang Out 4 Analog fmax											CRC of configuration	

V.15 - CS-TS - T.U.

8.2 Manejo del mando



Mando giratorio:

- ▶ (A) extraerlo hasta notar como se enclava
- ▶ (B) desbloquearlo e introducirlo en el dispositivo:
 - Empujar el cerrojo lateral del mando (1) hacia el centro del mando. El mando está desbloqueado
 - Empujar el mando hacia abajo (2) mientras se aprieta el cerrojo

8.3 Configurar supervisor de revoluciones

Los ajustes se realizan accionando el mando giratorio:



Pulsar mando giratorio

- ▶ Confirmar selección/ajuste
- ▶ Cambiar en menú



Girar mando giratorio

- ▶ Seleccionar nivel de menú
- ▶ Ajustar parámetros/valor numérico

La velocidad de giro influye en la secuencia de menús y valores numéricos:

- ▶ Lento: unidades
- ▶ Rápido: decenas
- ▶ Muy rápido:
 - Ajuste del valor numérico: centenas
 - Al cambiar de nivel de menú: Salto a **ESCAPE**



IMPORTANTE

Tenga en cuenta, que los parámetros tienen los valores predeterminados a la entrega.

Compruebe como mínimo los parámetros relativos a la seguridad e introduzca los valores correspondientes a su aplicación.



INFORMACIÓN

Si después de una acción no se ajusta o modifica ningún valor del menú durante 30 s, se visualiza de nuevo la indicación estándar. El ajuste actual no varía.

Si se ha introducido la contraseña maestra, el tiempo aumenta a 5 minutos.

8.4 Protección por contraseña

La configuración está protegida por contraseñas. Existe una contraseña maestra y una contraseña cliente.

Ajuste de fábrica de ambas contraseñas: 0000

Los niveles de contraseña contienen diferentes grados de autorización:

► **Contraseña maestra**

Visualizar: todos los ajustes

Editar: todos los ajustes

► **Contraseña cliente**

Visualizar: todos los ajustes

Editar:

- La contraseña cliente puede modificarse.
- Puede cambiarse de idioma.
- Los ajustes pueden inicializarse a los valores de fábrica.

► **Sin contraseña**

Editar:

- Puede cambiarse de idioma.
- Los ajustes pueden inicializarse a los valores de fábrica.

Si se restablecen los ajustes de fábrica, se restablecen también las contraseñas y el idioma que se han ajustado en fábrica.

Las contraseñas pueden modificarse a voluntad en el menú.

Solo hay que introducir una contraseña de 4 números.

8.5 Uso de la chip card

La chip card permite guardar los parámetros ajustados en un dispositivo. Los datos se guardan junto con una identificación de dispositivo, las contraseñas, el nombre de la configuración y la checksum. Recomendamos utilizar el dispositivo **siempre** con chip card.

- Si los parámetros de un dispositivo han resultado modificados como consecuencia de un fallo, pueden restablecerse mediante una copia de seguridad de la chip card.
- Cuando hay que realizar el mantenimiento o cambiar un dispositivo, los parámetros del mismo pueden transferirse a otro dispositivo mediante la chip card.



INFORMACIÓN

Si el dispositivo funciona sin chip card, se enciende el LED "Fault" y aparece una sola vez el mensaje **Please insert SIM Card!** El mensaje **Please insert SIM Card!**

aparece cada vez que se modifican parámetros y desaparece después de 30 s o de pulsar el mando.

Si hay una chip card en el dispositivo,

- ▶ se comprueba la identificación de dispositivo, la validez de los parámetros y que los datos sean idénticos.
- ▶ se guardan automáticamente los parámetros del dispositivo en la chip card durante el funcionamiento. En consecuencia, en la chip card hay siempre una copia actual de los datos internos del dispositivo. Excepción: si se selecciona **Write configuration to SIM: No**.

8.5.1 Insertar chip card

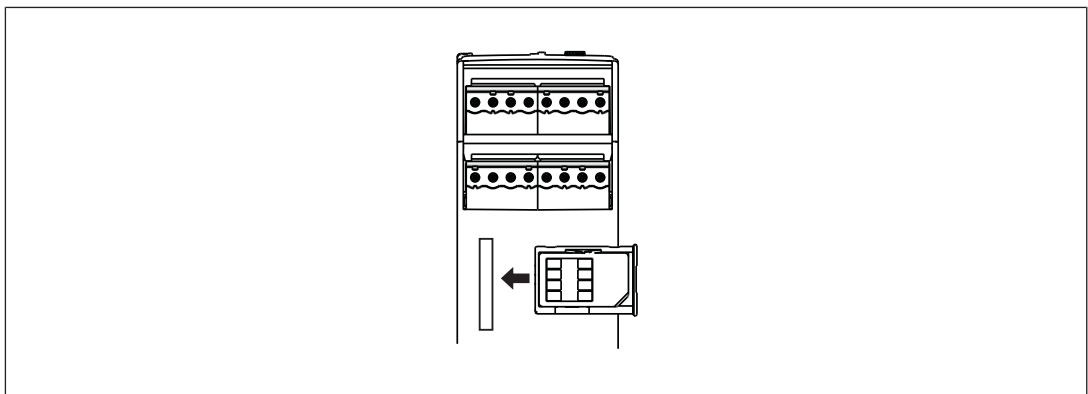


IMPORTANTE

El contacto de la chip card se garantiza solamente si la superficie de contacto está intacta y limpia. Por esta razón, proteger la superficie de contacto de la chip card de:



- Suciedad
- Contacto con las manos
- Daños mecánicos como, p. ej., rasguños.

Atención a no doblar la chip card al introducirla en la ranura correspondiente.




8.5.2 Escribir datos en la chip card

Si se inserta una chip card no escrita todavía por un PNOZ s30, se dispone de las siguientes opciones:

	Insertar chip card	1.		2.	Se escriben datos en la chip card
Please insert SIM Card!.	Write configuration to SIM: No?		Write configuration to SIM: Yes?		Current menu



Permitir escritura de datos en la chip card

	Insertar chip card	1.	No se escriben datos en la chip card
Please insert SIM Card!	Write configuration to SIM: No?		Insert rewritable SIM Card!

No permitir escritura de datos en la chip card

8.5.3 Leer datos de la chip card


Si se inserta una chip card escrita por un PNOZ s30, se dispone de las siguientes opciones:

	Introducir chip card (datos de chip card diferentes del dispositivo)	1.		2.	Se leen datos en el dispositivo
Menú actual	SIM: Nombre de la configuración (8 caracteres) CRC: 12345 (0 ... 65535) Cargar SIM: no?		SIM: Nombre de la configuración (8 caracteres) CRC: 12345 (0 ... 65535) Cargar SIM: sí?		Menú actual

Permitir lectura de datos de la chip card

Indicación:

Todas las salidas están desconectadas después de cargar la chip card. Es necesario reiniciar el dispositivo para una nueva puesta en marcha (desconexión y conexión o reinicio del software).

	Introducir chip card (datos de chip card diferentes del dispositivo)	1.	No se leen datos en el dispositivo; se escriben datos en la chip card
Current menu	SIM: Name of the configuration (8 characters) CRC: 12345 (0 .. 65535) Load SIM: No?		Write configuration to SIM: No? (para continuar, véase "Escribir datos en la chip card")

No permitir lectura de datos de la chip card

8.5.4 Transferir parámetros de dispositivo

Mediante la chip card pueden transferirse parámetros de dispositivo de un dispositivo a otro.



IMPORTANTE

Tenga en cuenta:

Cuando se transfieren los parámetros de un dispositivo a otro dispositivo de versión más antigua, no se puede garantizar que las funciones de seguridad del dispositivo antiguo tengan el mismo comportamiento. Si se utilizan parámetros no disponibles en esta versión de dispositivo, no se detectarán los parámetros y no estará disponible el comportamiento correspondiente. A partir de dispositivos con versión 3.1 no es posible transferir parámetros a dispositivos más antiguos.

Procedimiento para transferir los parámetros de dispositivo:

Anote la CRC de la configuración en el PNOZ s30. Se visualiza en el menú **Información/ CRC de la configuración** del display. Se necesitará más adelante para comprobar si se ha guardado la configuración correcta en el equipo.

1. Extraiga la chip card con los datos del dispositivo 1.
2. Introduzca la chip card en el dispositivo 2.
3. Confirme el mensaje **Cargar SIM: ¿sí?**
4. Se transfieren los datos.
5. Para verificar que la configuración se ha transferido correctamente, compruebe si la CRC de la configuración del PNOZ s30 coincide con la CRC anotada de la configuración.

8.5.5 Duplicar chip card

Pueden realizarse copias de las chip card que permitan escritura.



El procedimiento es el siguiente:

- ▶ Retirar chip card con los datos del dispositivo.
- ▶ Introducir nueva chip card en el dispositivo.
- ▶ Confirmar mensaje **Escribir configuración en SIM: sí?**


► Se escribirá en la nueva chip card.

Es posible que no se pueda crear una copia compatible de la chip card original en configuraciones de dispositivos de versión más antigua.

Aparecerá el mensaje: **¿Actualizar config.?**

		1.		2.	Se crea una copia funcionalmente idéntica con una nueva CRC. No es compatible con dispositivos de versión anterior.
Menú actual	Actualizar config.: CRC nueva: 12345 (0...65535) ¿no?		Actualizar config.: CRC nueva: 12345 (0...65535) ¿sí?		Menú actual

Actualizar configuración

		2.	La configuración no se actualiza y no se escribe en la chip card.
Menú actual	Actualizar config.: CRC nueva: 12345 (0...65535) ¿no?		Introducir tarjeta SIM que permita escritura

No actualizar configuración

8.5.6 Compatibilidad con versiones de dispositivo antiguas

Es posible cargar las chip card de dispositivos de versiones antiguas.



La CRC de la configuración no cambia.

Indicación:


se recomienda no modificar la configuración para asegurar la correcta lectura de la chip card en un dispositivo de versión anterior.

Si se carga y modifica una configuración antigua, esta configuración dejará de ser compatible en dispositivos de versiones anteriores. Tiene la opción de confirmarlo o cancelarlo.


Aparecerá el mensaje: **¿Actualizar SIM?**

		1.		2.	Se escribirá en la chip card una configuración nueva, incompatible con versiones de dispositivo anteriores
Menú actual	Actualizar SIM: CRC nueva: 12345 (0...65535) ¿no?		Actualizar SIM: CRC nueva: 12345 (0... 65535) ¿sí?		Menú actual

Permitir escritura de la nueva configuración en la chip card

		1.	La configuración modificada existe solo en la memoria del dispositivo. La chip card se bloquea para acceso de escritura y las modificaciones de parámetros se realizan solo en la memoria interna del dispositivo. Si se introduce una chip card nueva, se puede guardar la configuración actual en esta chip card.
Menú actual	Actualizar SIM: CRC nueva: 12345 (0... 65535) ¿no?		Introducir tarjeta SIM que permita escritura

No permitir escritura de la nueva configuración en la chip card

Al introducir una chip card nueva después de haber cargado una chip card de un PNOZ s30 con versión de dispositivo antigua, posiblemente será necesario actualizar también la configuración. Véase [Duplicar chip card](#)  63].

8.5.7 Casos especiales y solución de problemas

Las salidas no se activan correctamente aunque la misma configuración funciona en otro dispositivo


Requisito:

- ▶ La chip card ha de ser de un PNOZ s30 <v3.0
- ▶ Dispositivo PNOZ s30 v3.0

Error

Al cargar la chip card indicada en el dispositivo, en determinadas situaciones puede suceder que se active involuntariamente la función "rearme sincrónico". Esta función no está disponible en versiones de dispositivo <v3.0.

Solución


Desactive la opción "Rearme sincrónico para todas las salidas" (véase [Rearme sincrónico](#)  27]).

Al cargar una chip card, después de confirmar el proceso de carga se repite la misma pregunta en forma de bucle sin fin

Requisito:


- ▶ La chip card ha de ser de un PNOZ s30 <v3.0
- ▶ Dispositivo PNOZ s30 v3.0

Error

El contenido de la chip card ya se cargó en la memoria del dispositivo después de la primera configuración (véase [Leer datos de la chip card](#)  62]), pero la CRC no coincide con la CRC original.

Solución


Compruebe todos los parámetros para asegurarse de que la configuración contiene las mismas funciones y anote el nuevo CRC.

A continuación, introduzca una chip card nueva y guarde la configuración en la chip card (véase [Escribir datos en la chip card](#)  62]).

Puede usar la chip card que contiene los datos de la versión antigua en caso de que ya no los necesite.

8.6 Copia de seguridad de la configuración con el software SmartCardCommander

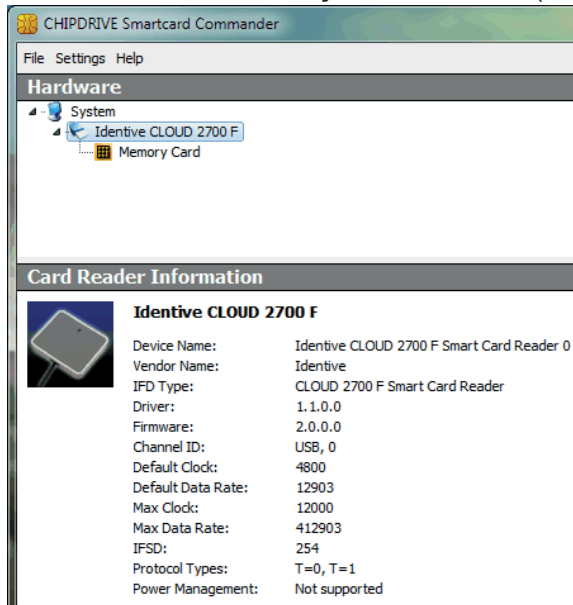
Las configuraciones PNOZ s30 de la chip card pueden guardarse en el ordenador. En el ordenador puede guardarse una copia de seguridad de la configuración y transferirse a otras chip card.

Para ello se necesita el lector de chip card **PNOZ Chip Card Reader** y el software **SmartCardCommander** correspondiente. Ambos accesorios pueden adquirirse por separado o como set de Pilz (véase [Accesorios](#)  134]).

Guardar configuración del PNOZ s30 en el ordenador

1. Anote la CRC de la configuración en el PNOZ s30. Se visualiza en el menú **Información/CRC de la configuración** del display. Se necesitará más adelante para comprobar si se ha guardado la configuración correcta en el equipo.
2. Extraiga la chip card del PNOZ s30 e introdúzcala en el soporte del lector de chip card.
3. Inicie el software **SmartCardCommander**.
4. Introduzca el soporte con la chip card en el lector.

5. En el panel de control del software **SmartCardCommander** aparece en una lista bajo **Hardware** el directorio **Tarjeta de memoria** (en inglés: **Memory Card**).



6. Haga clic en el directorio **Tarjeta de memoria** y seleccione **Leer datos de tarjeta** para leer los datos de la chip card.
7. Si aparece **Datos leídos correctamente** en el panel de control del software, pueden guardarse los datos como archivo hex en un directorio de su elección del ordenador.
8. Asegúrese de que la CRC anotada asociada a la configuración esté guardada en el mismo directorio.

Transferir la configuración del ordenador al PNOZ s30

1. Introduzca una chip card en el soporte del lector de chip card e introduzca el soporte en el lector.
2. Inicie el software **SmartCardCommander**.
3. Para describir la chip card, elija **Escribir datos en la tarjeta** y confirme con **Sí**.
4. Introduzca la chip card en el PNOZ s30 y siga los pasos descritos en el apartado [Leer datos de la chip card](#) [62].
5. Para verificar que la configuración se ha transferido correctamente, compruebe si la CRC de la configuración del PNOZ s30 coincide con la CRC anotada de la configuración del ordenador.



¡ATENCIÓN!

Compruebe sobre todo que se transfiere la configuración adecuada para una aplicación a un dispositivo en cada transferencia.

8.7 Vista general del menú

Las tablas muestran una vista general de los ajustes del menú.

8.7.1 Visualización permanente

Si no se realizan ajustes, se muestra en el display información sobre la configuración y los valores actuales.

La visualización permanente del display puede modificarse en el menú "Ajustes".

8.7.2 Ajustes básicos Ini pnp pnp

Ajustes para la configuración básica 1

Nivel	Denominación en el display	Descripción	Ajustes
1	Basic Parameter Ini pnp pnp Default: Load?	seleccionar los ajustes predeterminados con los que se llamará el menú de configuración básica Ini pnp pnp : -Load : se cargarán los parámetros básicos. A continuación se cambia al menú básico Ini pnp pnp . En la primera puesta en marcha, han de cargarse siempre los parámetros básicos. - Edit: los parámetros básicos no se cargan, es decir, se conservan todos los parámetros. Los parámetros del menú básico pueden modificarse dentro de los límites permitidos. - Escape: se sale del menú básico.	
2	Standstill Rel.1 Out 1 Default: 2,00 Hz	Introducir frecuencia de parada	100 mHz ... 10,0 Hz
2	v max Rel.2 Out 2 Default: 500 Hz	Introducir revoluciones máx. permitidas	10 mHz ... 3,00 kHz

Otros ajustes predeterminados:

▶ **Tipo de transmisor**

2 interruptores de proximidad del tipo pnp

▶ **Registro de parámetros/Entrada Select**

P0, las entradas Select se ignoran (modo de entradas Select: "None")

▶ **Histéresis**

2 % para parada y revoluciones, respectivamente

▶ **Asignación de las salidas**

– Parada: salida de relé Rel.1 y salida por semiconductor Out 1

– Revoluciones: salida de relé Rel.2 y salida por semiconductor Out 2

▶ **Tipo de rearme**

– Todas las salidas: rearme automático ("Automatic")

▶ **Retardo de conmutación**

sin

▶ **Frecuencia máx. del transmisor**

3,5 kHz

8.7.3 Ajustes básicos del encóder

Ajustes para la configuración básica 2

Nivel	Denominación en el display	Descripción	Ajustes
1	Basic Parameter Encoder: Default: Load?	seleccionar los ajustes predeterminados con los que se llamará el menú de configuración básica " Rotary encoder: ": - Load: se cargarán los parámetros básicos. A continuación se cambia al menú básico " Rotary encoder: ". En la primera puesta en marcha, han de cargarse siempre los parámetros básicos. - Edit: los parámetros básicos no se cargan, es decir, se conservan todos los parámetros. Los parámetros del menú básico pueden modificarse dentro de los límites permitidos. -Escape: se sale del menú básico.	
2	Encoder: Default: TTL differential	Seleccionar tipo de encóder	-TTL differential (A, /A, B, /B) -TTL single ended (A, B) -HTL differential (A, /A, B, /B) -HTL single ended (A, B) -sin/cos 1 Vss (A, /A, B, /B) -Hiperface (A, /A, B, /B)
2	Standstill Rel.1 Out 1 Default: 100 Hz	Introducir frecuencia de parada	10 mHz a 1,00 kHz
2	v max Rel.2 Out 2 Default: 5,00 kHz	Introducir revoluciones máx. permitidas	10 mHz a 1,00 MHz

Otros ajustes predeterminados:

▶ **Funciones de conmutación**

– **Dirección de giro (F3)**

Giro a la izquierda

Tolerancia dirección de giro incorrecta = 10 Imp

– **Dirección de giro (F4)**

Giro a la derecha

Tolerancia dirección de giro incorrecta = 10 Imp

▶ **Registro de parámetros/Entrada Select**

P0, las entradas Select se ignoran (modo de entradas Select: "None ")

▶ **Histéresis**

2% para parada y revoluciones, respectivamente

▶ **Asignación de las salidas**

– Parada: Salida de relé Rel. 1 y salida por semiconductor Out 1

– Revoluciones: Salida de relé Rel. 2 y salida por semiconductor Out 2

– Dirección de giro a la izquierda: Salida externa Ext. 1 y salida por semiconductor Out 3

– Dirección de giro a la derecha: Salida externa Ext. 2 y salida por semiconductor Out 4

▶ **Tipo de rearme**

– Todas las salidas: rearme automático ("Automatic")

▶ **Retardo de conmutación**

sin

▶ **Frecuencia máx del transmisor**

1 MHz

8.7.4 Ajustes

Nivel	Denominación en el display	Descripción	Ajustes
1	Permanent Display Default: h : min : sec (hora del sistema) v (revoluciones actuales pista AB) Position	Indicación permanente Visualización de los valores actuales y de información sobre la configuración. La visualización permanente en el display puede modificarse	Combinaciones de visualización: ▶ vz (revoluciones actuales pista Z) ▶ v (revoluciones actuales pista AB) ▶ Position ▶ Funciones de conmutación 1 ... 9: F1 ... F9 ▶ v (revoluciones actuales pista AB) ▶ Position ▶ Fila 1/2: F1/F2, F3/F2, F5/F4, F7/F6 o F9/F8 (siempre parámetro seleccionado mediante entradas Select). ▶ v (revoluciones actuales pista AB) ▶ h : min : sec (hora del sistema) ▶ v (revoluciones actuales pista AB) ▶ Position
1	Displ. Units Speed: Pos. Default: Hz Imp	Seleccionar unidad de velocidad y unidad del recorrido (posición).	Speed: (revoluciones) - Pos. (recorrido/posición) ▶ Hz Imp (impulso) ▶ Hz Edg (flanco) ▶ m/s m ▶ m/min m ▶ m/h m ▶ rps rot ▶ rpm rot
1	Conversion Default: 1 Hz= 1 Imp/s	Conversión de las unidades. Introducir la relación entre unidad e impulsos.	Indicación ▶ 1 Hz= 1 Imp/s ▶ 1 Hz = 4 Edg/s ▶ 1 m = x Imp (x = 1 ... 10 000 000 imp.) ▶ 1 rot = x Imp (x = 1 ... 10 000 000 imp.)
1	Encoder Settings	Crear configuración de transmisor para las pistas A, /A, B, /B, Z, /Z, S	

Nivel	Denominación en el display	Descripción	Ajustes
2	Encoder: Default: Undefined	Seleccionar tipos de transmisor predeterminados para las pistas A, B y Z: Interruptor de proximidad Encóder <ul style="list-style-type: none"> ▶ con y sin señales invertidas ▶ con o sin pulso índice Z (índice 0) ▶ con interruptor de proximidad en pista Z Indicación: Si se ha seleccionado "Undefined", aparece un mensaje de error al confirmar el menú	<p>no se han seleccionado transmisores:</p> <ul style="list-style-type: none"> ▶ Undefined <p>Interruptor de proximidad (Ini):</p> <ul style="list-style-type: none"> ▶ Initiator A: pnp B: pnp ▶ Initiator A: npn B: pnp ▶ Initiator A: pnp B: npn ▶ Initiator A: npn B: npn ▶ Initiator A/B: pnp r.D. (con diagnóstico reducido) <p>Encóder:</p> <ul style="list-style-type: none"> ▶ TTL <ul style="list-style-type: none"> – TTL differential (A, /A, B, /B) – TTL single ended (A, B) ▶ TTL con pulso índice Z ▶ TTL diff. Z index (A, /A, B, /B, Z, /Z) ▶ TTL single Z index (A, B, Z) ▶ HTL <ul style="list-style-type: none"> – HTL differential (A, /A, B, /B) – HTL single ended (A, B) ▶ HTL con pulso índice Z HTL . index (A, /A, B, /B, Z, /Z) HTL single Z index (A, B, Z) ▶ Sen/cos 1 Vss <ul style="list-style-type: none"> – sin/cos 1 Vss (A, /A, B, /B) ▶ Sen/Cos 1 Vss con pulso índice Z <ul style="list-style-type: none"> – sin/cos 1 Vss Z Index (A, /A, B, /B, Z, /Z) ▶ Hiperface <ul style="list-style-type: none"> – Hiperface (A, /A, B, /B)


Nivel	Denominación en el display	Descripción	Ajustes
			<p>Encóder + interruptor de proximidad pnp</p> <ul style="list-style-type: none"> ▶ TTL + interruptor de proximidad pnp * <ul style="list-style-type: none"> – TTL diff. (A, /A, B, /B), Z Freq Inipnp (Z) – TTL single (A, B), Z Freq Inipnp (Z) ▶ HTL + interruptor de proximidad pnp * <ul style="list-style-type: none"> – HTL diff. (A, /A, B, /B), Z Freq Inipnp (Z) – HTL single (A, B), Z Freq Inipnp (Z) ▶ sen/cos 1 Vss + interruptor de proximidad pnp* <ul style="list-style-type: none"> – sin/cos 1 Vss (A, /A, B, /B), Z Freq Inipnp (Z) ▶ Hiperface + interruptor de proximidad pnp * <ul style="list-style-type: none"> – Hiperface (A, /A, B, /B), Z Freq Inipnp (Z) <p>* en lugar de un interruptor de proximidad pnp puede utilizarse también una pista de un encóder HTL</p> <p>La configuración es la misma que con interruptor de proximidad pnp como supervisión de frecuencia Z.</p>
2	Track AB	Ajustes para las pistas A y B	
3	AB Direction Default: Normal	<p>Seleccionar dirección de giro de las pistas A y B. Información:</p> <p>Esta función permite visualizar un avance como velocidad/revoluciones positivas independientemente del montaje del encóder.</p>	<ul style="list-style-type: none"> ▶ Normal ▶ Inverted
3	Track AB fmax Default: 10 mHz	<p>Introducir frecuencia máx. del transmisor en las pistas A y B</p> <p>Importante:</p> <p>La frecuencia ha de ser menor o igual a la frecuencia máx. especificada en la hoja de datos del transmisor y menor que las revoluciones máx. del accionamiento supervisado.</p>	10 mHz ... 1,00 MHz

Nivel	Denominación en el display	Descripción	Ajustes
3	Restart Predeterminado: Track AB Tol	Introducir tiempo de tolerancia para niveles de señal no válidos de las pistas A y B. En los tipos de transmisor con índice Z, este tiempo de tolerancia se aplica también a la pista Z.	▶ Track AB Tol ▶ 50 ms ... 2500 ms
2	Track Z	Ajustes de la pista Z	
3	Track Z fmax Default: 10 mHz	Introducir frecuencia máx. del transmisor en pista Z Importante: La frecuencia ha de ser menor que la frecuencia máx. especificada en la hoja de datos del transmisor	10 mHz ... 1,00 MHz

Nivel	Denominación en el display	Descripción	Ajustes
2	AB/fZ Ratio Default: 1,0000: 1	<p>Se necesita solo para diagnóstico de doble transmisor/ supervisión de rotura de eje o encóder con índice Z.</p> <p>► Diagnóstico de doble transmisor y supervisión de rotura de eje</p> <p>Introducir la relación entre la frecuencia en las pistas AB "fAB" y la frecuencia en la pista Z "fZ".</p> <p>Se utiliza para supervisar la frecuencia en la pista Z</p> <p>Información</p> <p>Determinación de la relación entre las frecuencias:</p> <p>Introducir visualización permanente: "vz: v: Posición:"</p> <p>Conectar accionamiento leer vz y v</p> <p>dividir v/vz</p> <p>Introducir resultado como relación entre fAB y fZ</p> <p>► Encóder con pulso índice Z</p> <p>El valor Rel. fAB/fZ corresponde al número de incrementos (resolución) del encóder utilizado (incrementos/vuelta).</p> <p>Se utiliza para comprobar el pulso índice Z.</p>	0,0001 ... 400 000 : 1
3	Off Predeterminado: Track AB Tol	<p>Introducir tiempo de tolerancia para niveles de señal no válidos de la pista Z.</p> <p>Este tiempo de tolerancia actúa solo para tipos de transmisor "Encóder + interruptor de proximidad pnp".</p>	► Track AB Tol ► 50 ms ... 2500 ms
2	Track S	Ajustes de la pista S (pista error)	
3	Track S Default: Not used	<p>Utilización de la pista S:</p> <ul style="list-style-type: none"> - Not used (no se utiliza la pista S) - Evaluation (se utiliza la pista S) 	► Not used ► Evaluation

Nivel	Denominación en el display	Descripción	Ajustes
3	Track S Umax Default: 6,0 V	Introducir tensión máx. de pista S. Si la tensión es > Umáx., se visualiza un error y las salidas se desconectan.	0,0 V ... 30,0 V
3	Track S Umin Default: 2,0 V	Introducir tensión mín. de pista S. Si la tensión es < Umin., se visualiza un error y las salidas se desconectan.	0,0 V ... 30,0 V
3	Track Z Tol Predeterminado: Track AB Tol	Introducir tiempo de tolerancia para niveles de señal no válidos de la pista S.	▶ Track AB Tol ▶ 50 ms ... 2500 ms
1	Delay Time Startup Default: 0,00 s	Seleccionar retardo de arranque (la fase de arranque al reiniciar el PNOZ s30 se prolonga este tiempo. Las señales del encoder se evalúan después de la fase de arranque.)	0 ... 600 s
1	Function Parameter	Seleccionar parámetros de función	
2	Standstill vmax: Default: 2,00 Hz	Seleccionar frecuencia de parada Frecuencia límite de validación: Puesto que la inestabilidad de los transmisores cerca de la posición de parada puede producir señales no plausibles, deberá configurarse una frecuencia límite de validación para los tipos de transmisor "interruptor de proximidad" (sin encoder) (la inestabilidad está provocada por el ajuste de posición del convertidor de frecuencia del accionamiento o por señales perturbadoras externas). Si se rebasa por defecto la frecuencia límite de validación configurada, no se realizan más acciones de plausibilidad de los sensores.	10 mHz ... 1,00 MHz o el valor correspondiente en la unidad seleccionada






Nivel	Denominación en el display	Descripción	Ajustes
2	(F1 ... F9) Parameter	Introducir parámetros de las funciones de conmutación F1 ... F9	
3	(F1 ... F9) (P0 ... P15) Parameter Default: 10 mHz	Pueden configurarse hasta 16 parámetros P0 ... P15 para cada función de conmutación F1 ... F9.	
4	(F1 ... F9) (P0 ... P15) Teach v max: Indicación: velocidad/revoluciones actuales	Se visualiza el valor actual de velocidad/revoluciones y puede transferirse como valor límite.	
4	(F1 ... F9) (P0 ... P15) vmax: Standstill	Se visualiza " Standstill " y se puede aplicar Información: La frecuencia de parada se selecciona como ajuste general en el menú " Standstillvmax: " (véase arriba)	
4	(F1 ... F9) (P0 ... P15) vmax: 2,00 kHz	Seleccionar límite de velocidad/revoluciones	10 mHz ... 1,00 MHz o el valor correspondiente en la unidad seleccionada
4	(F1 ... F9) (P0 ... P15) Function Position(1 ... 4)	Seleccionar supervisión de posición 1 ... 4	
4	(F1 ... F9) (P0 ... P15) Function (Direct. Left, Direct. Right)	Seleccionar supervisión de giro a la izquierda o derecha	
4	(F1 ... F9) (P0 ... P15) Fixed value (On/Off)	Seleccionar Valor fijo On o Valor fijo Off	

Nivel	Denominación en el display	Descripción	Ajustes
2	Track S Tol	Puede configurarse una función especial para cada registro de parámetros (excepto en el modo Select "ninguno")	
3	(P0 ... P15) Predeterminado: Special Functions	Puede configurarse una función especial para cada registro de parámetros (excepto en el modo Select "ninguno") Las funciones especiales se activan a través de las entradas Select.	<ul style="list-style-type: none"> ▶ Special Functions ▶ none <p>Tenga en cuenta para este ajuste las indicaciones del apartado Diagnóstico de doble transmisor/supervisión de rotura de eje  22]</p> <ul style="list-style-type: none"> ▶ No 2-Enc-Diag. ▶ ErrorAcknowledge
1	Assign Outputs	Asignar funciones a las salidas	

Nivel	Denominación en el display	Descripción	Ajustes
2	Output (Rel.1 ... Out 4) Default: 0: Off	Se puede asignar una función de seguridad, un intervalo o una vinculación lógica a cada salida. Las salidas se pueden utilizar además como salida de error o desconectar. Salidas: Rel.1: Salida de relé 1 Rel.2: Salida de relé 2 Ext.1: Salida externa 1 Ext.2: Salida externa 2 Out 1 ... Out 4: Salidas por semiconductor 1 ... 4 Out 4: configurable también como salida analógica	0: Off Función de conmutación (1 ... 9) 1 ... 9: F1 ... F9 Área 10: F2-F3 11: F4-F5 12: F6-F7 13: F8-F9 Salida de error 14: Error Vinculación lógica (Logic Connection) 15: F2 \wedge F3 16: F4 \wedge F5 17: F1 \wedge F6-F7 18: F1 \wedge F8-F9 19: F6 \vee F7 20: F8 \vee F9 21: F1 \vee F2-F3 22: F1 \vee F4-F5 Salida analógica (Analog) 23 : 0 - 20 mA 24 : 4 - 20 mA
1	Start mode	Seleccionar comportamiento de rearme	
2	Start mode (Rel.1 ... Out 4) Default: Monitored /	Seleccionar tipo de rearme para cada salida por separado Automatic: Rearme automático Monitored /: rearme supervisado con flanco ascendente en S34 Monitored \: rearme supervisado con flanco descendente en S34	▶ Automatic ▶ Monitored / ▶ Monitored \

8.7.5 Ajustes ampliados

Nivel	Nombre de menú	Descripción	Ajustes
1	Positions Parameters	Ajustes de las funciones de supervisión de posición	
2	Position (1 ... 4) Start mode Default: Monitored /	Introducir tipo de rearme para la supervisión de posición	<ul style="list-style-type: none"> ▶ Monitored / ▶ Automatic
2	Position (1 ... 4) Window width Default: 1 Imp	Introducir ancho de ventana de posición para las funciones de supervisión de posición 1 ... 4	1 ... 24 900 000 Imp o el valor correspondiente en la unidad seleccionada
1	Direction Parameter	Ajustes de la supervisión de dirección de giro	
2	Direction Autoreset Default: deactivated	Desactivar/activar reset automático de la supervisión de dirección de giro	<ul style="list-style-type: none"> ▶ deactivated ▶ activated
2	(Direct. Left max. right, Direct. Right max. left) Default: 0 Imp	Introducir número máx. tolerado de impulsos (o Edg, m, rojo) en la dirección de giro incorrecta.	1 ... 24 900 000 Imp o el valor correspondiente en la unidad seleccionada
1	Mode Select Input Default: None	Ajuste para utilizar las entradas Select	<ul style="list-style-type: none"> ▶ All16 ▶ 1 from 4 ▶ None
1	Delay Time Select Input Default: tdl: 0 ms	Introducir tiempo de retardo de las entradas Select Y10 – Y13 Información: Los estados de las entradas Select se transfieren solo si no han cambiado durante el tiempo ajustado.	0 ... 30,0 s
1	2-Encoder diagnostics	Comparación de f_{AB} y f_Z	
2	Activation speed vABZ	Velocidad v_{ABZ} en los dos transmisores a partir de la cual se realiza la comprobación.	$v_{ABZ} = 0$ (la comprobación se realiza siempre) $v_{ABZ} = 10 \text{ mHz} \dots 1 \text{ MHz}$

Nivel	Nombre de menú	Descripción	Ajustes
1	Frequenzy Filter Predeterminado: Off	Filtrado de las revoluciones medidas	<ul style="list-style-type: none"> ▶ Off ▶ Fast ▶ Moderate ▶ Slow
1	Function Hysteresis		
2	(F1 ... F9) Function Hysteresis Default: 1 %	Introducir histéresis de las funciones de conmutación F1 ... F9 (no es efectivo para supervisión de posición y dirección de giro)	0 ... 50 %
1	Output Delay	Ajuste del efecto y del tiempo de retardo para las salidas	
2	Delay Output (Rel.1 ... Out 4) Default: On 0 ms (solo indicación)	Ajuste del efecto y del tiempo de retardo para cada salida	
3	Delay Effect (Rel.1 ... Out 4) Default: 	Ajustar si el tiempo de retardo ha de actuar al conectar, al desconectar o al conectar y desconectar.	<ul style="list-style-type: none"> ▶ Retardo a la conexión redisparable  ▶ Retardo a la desconexión redisparable  ▶ Retardo a la conexión y desconexión redisparable  ▶ Retardo a la desconexión no redisparable 
3	Delay Time (Rel.1 ... Out 4) Default: tdO: 0 ms	Seleccionar tiempo de retardo para cada salida	0 ... 30,0 s
1	Output Out Logic	Ajuste de la dirección de conmutación para las salidas por semiconductor	

Nivel	Nombre de menú	Descripción	Ajustes
2	Output (Out 1 ... Out 4) Logic Default: N/O contact	Seleccionar dirección de conmutación para las salidas por semiconductor Out 1 ... Out 4: N/O contact (principio de corriente de reposo) N/C contact (principio de corriente de trabajo)	<ul style="list-style-type: none"> ▶ N/O contact ▶ N/C contact
1	Outputs Synchronous Start	Ajustes para rearme sincrónico	
2	Sync. Start (Rel. 1 ... Out 4) Default: deactivated	Ajustar si las salidas han de activarse de forma sincronizada.	<ul style="list-style-type: none"> ▶ deactivated ▶ activated
1	Outputs Out 4 Analog	Escala de la salida analógica	
1	Out 4 Analog f at 20 mA Default: 1 MHz	Introducir frecuencia máxima $f_{m\acute{a}x}$ para 20 mA	Frecuencia $f_{m\acute{a}x}$: 10 mHz ... 1 MHz
1	Name of Configuration Default: Predeterminado	Introducir el nombre de la configuración El nombre no debe tener más de 8 caracteres Se guarda en la chip card
1	Password Settings	Cambiar contraseñas Indicación: El ajuste predeterminado 0000 de las contraseñas se restablece en el menú "Ajustes de fábrica".	
2	Master PW	Cambiar contraseña maestra	0000 ... 9999
2	Customer PW	Cambiar contraseña cliente	0000 ... 9999
2	Language Default: English	Seleccionar idioma de menú	<ul style="list-style-type: none"> ▶ English ▶ German ▶ French

Nivel	Nombre de menú	Descripción	Ajustes
1	Default Settings	Elegir si han de restablecerse los parámetros de fábrica de los valores Yes: se restablecen los valores predeterminados de todos los parámetros. El idioma es inglés y las contraseñas se fijan todas en 0000.	<ul style="list-style-type: none"> ▶ Escape ▶ Yes

8.7.6 Información

Nivel	Nombre de menú	Descripción	Visualización/ajustes
1	System Time	Tiempo que el dispositivo permanece conectado	xxx.xxx h xx min xx s
1	Max. Speed Track AB	Velocidad/revoluciones máx. medidas en las pistas A y B El valor puede ponerse a 0	0 ... 1 MHz o el valor correspondiente en la unidad ajustada Inicializar: Reset: - Yes ? - No
1	Max. Speed Track Z	Velocidad/revoluciones máx. medidas en la pista Z El valor puede ponerse a 0	0 ... 1 MHz o el valor correspondiente en la unidad ajustada Inicializar: Reset: - Yes? - No?
1	Relay (Ctrl, 1, 2) Cycles	Información: Número total de ciclos de conmutación de los relés Relay Ctrl (relé principal, segunda ruta de desconexión común) Relay 1 (salida de relé 1: 11-12, 13-14) Relay 2 (salida de relé 2: 21-22, 23-24)	0 ... 6 000 000 x, > 6 000 000 x
1	CRC of Configuration	Checksum de los parámetros de configuración	0 ... 65535

Nivel	Nombre de menú	Descripción	Visualización/ajustes
1	Error Stack Entries	Entradas en la pila de errores Se visualizan hasta 20 entradas de la pila de errores Véase apartado Entradas en la pila de errores [95]. Pulsar el mando giratorio para ver más información.	Error subsanable: Nivel 2: Línea 1: N.º corr. " Err.: ", número de error Línea 2+3: texto explicativo de descripción de error para el usuario Nivel 3: Línea 1: N.º corr. " Repairable " Línea 2: " System Time: " Línea 3: hora del sistema en que se ha producido el error Nivel 4: Información para el servicio Pilz Fallo del sistema: Nivel 2: Línea 1: N.º corr. " Err.: ", número de error Línea 2: " System Error " Línea 3: hora del sistema en que se ha producido el error Nivel 3: Información para el servicio Pilz
1	Safe Error Stack Entries?	La lista de errores puede guardarse en la chip card.	
2	Safe Error Stack Entries: 100%	Aparece después de guardar la lista de errores	
1	Input Module SW Version Va.b	Solo para uso interno	
1	Main Unit SW Version Va.b	Solo para uso interno	

8.7.7 Reinicio

Nivel	Nombre de menú	Descripción	Ajustes
1	ErrorAcknowledge	Reinicio del PNOZ s30	

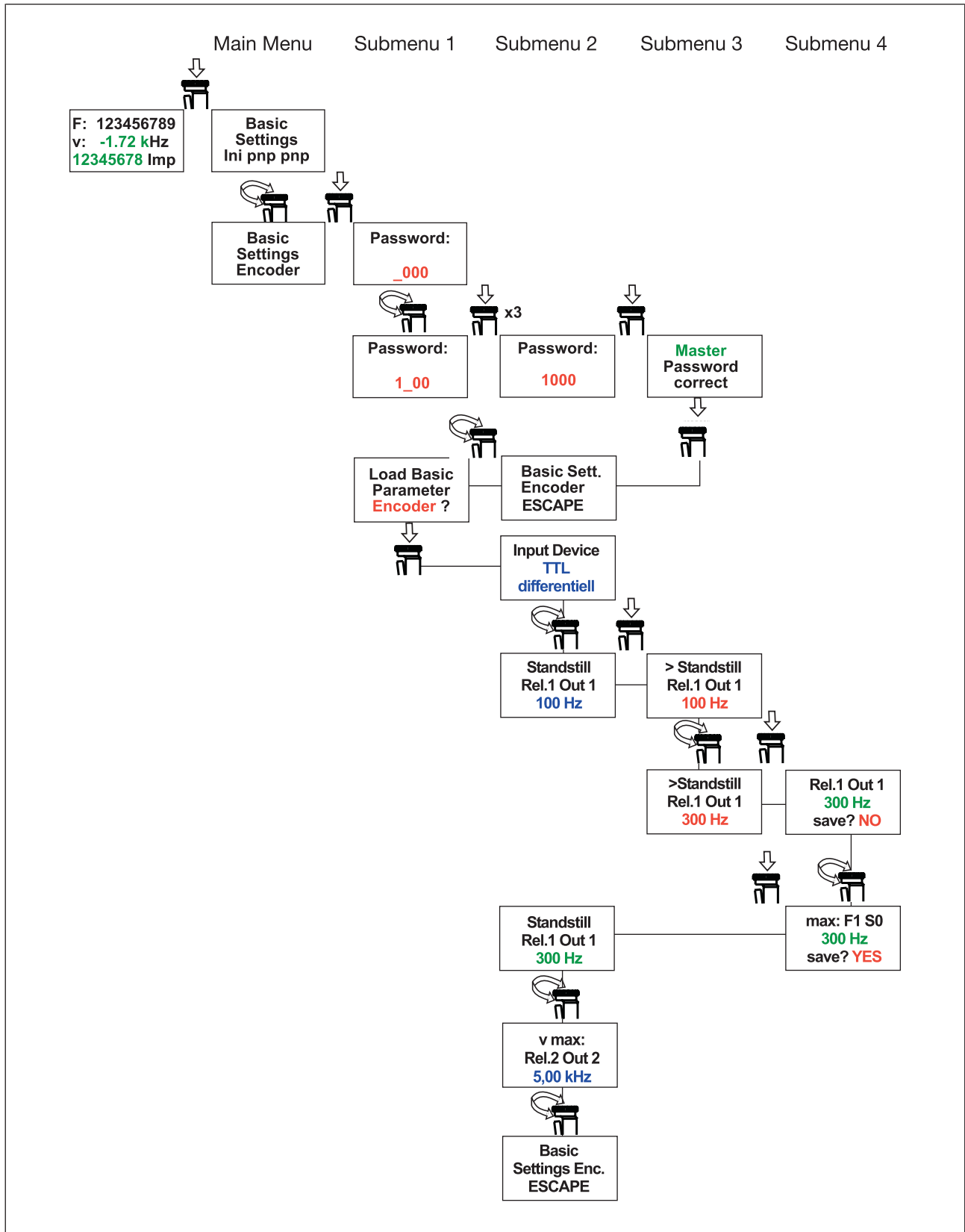
8.7.8 Mensajes de menú

Nivel	Nombre de menú	Descripción	Visualización/ajustes
-	Actual error messages	<p>Se muestran hasta 8 errores.</p> <p>Errores subsanables: nivel 2, 3 y 4 (subsanables por el usuario)</p> <p>Fallo del sistema: nivel 2 y 3 (error interno, información para el servicio Pilz).</p> <p>Los mensajes de error pueden ocultarse accionando "Escape".</p>	<p>Error subsanable:</p> <p>Nivel 2:</p> <p>Línea 1: N.º corr. "Err.:", número de error</p> <p>Línea 2+3: texto explicativo de descripción de error para el usuario</p> <p>Nivel 3:</p> <p>Línea 1: N.º corr. "Repairable"</p> <p>Línea 2: "System Time:"</p> <p>Línea 3: hora del sistema en que se ha producido el error</p> <p>Nivel 4:</p> <p>Información para el servicio Pilz</p> <p>Fallo del sistema:</p> <p>Nivel 2:</p> <p>Línea 1: N.º corr. "Err.:", número de error</p> <p>Línea 2: "System Error"</p> <p>Línea 3: hora del sistema en que se ha producido el error</p> <p>Nivel 3:</p> <p>Información para el servicio Pilz</p>
-	Faulty Signal: A/A B/B Z/Z	<p>Mensaje de error: señal defectuosa en una o más pistas.</p> <p>El mensaje</p> <ul style="list-style-type: none"> - Se actualiza continuamente. - Puede ocultarse temporalmente. 	
-	AB frequency deviation	<p>Mensaje de error: diferencia de frecuencia entre los interruptores de proximidad de las pistas A y B</p> <p>El mensaje</p> <ul style="list-style-type: none"> - Se actualiza continuamente - Puede ocultarse temporalmente 	
-	Chip card messages		

Nivel	Nombre de menú	Descripción	Visualización/ajustes
-	Please insert SIM Card!	Aparece cuando el dispositivo funciona sin chip card o se ha introducido una chip card dañada. Vuelve a aparecer después de modificar parámetros. Información: El mensaje desaparece después de 30 s o al pulsar el mando giratorio	
-	Please insert writable SIM Card!	aparece si " Load SIM: " y " Write Configuration to SIM: " se contestan con "No"	
-	SIM: CRC: Load SIM: Default: No?	Aparece cuando el dispositivo detecta una chip card con configuración válida. -> Seleccionar si los datos de la chip card han de transferirse al dispositivo.	- No? - Yes?
-	Write Configuration to SIM: Default: No?	aparece - Si se ha introducido una chip card sin datos. - Si se ha introducido una chip card sin datos válidos. - Si se ha seleccionado Load SIM: No. -> Seleccionar si los datos han de guardarse en la chip card.	- No? - Yes?
-	Upgrade config? New CRC: Default: No?	aparece si se tiene que copiar una configuración de dispositivos con una versión anterior (véase Duplicar chip card [63]).	
-	Upgrade SIM? New CRC: Default: No?	aparece si se cargó y modificó una configuración antigua (véase Compatibilidad con versiones de dispositivo antiguas [64]).	

Nivel	Nombre de menú	Descripción	Visualización/ajustes
-	SIM loaded! Internal CRC changes!	Aparece si se han transferido datos al dispositivo y esto ha modificado la CRC.	
-	Password messages:		
-	Master PW: Default: 0000	-> Introducir contraseña maestra Password:	0000 ... 9999
-	Password: Default: 0000	-> Introducir contraseña cliente	0000 ... 9999
1	System Time	Tiempo que el dispositivo permanece conectado	xxx.xxx h xx min xx s

8.8 Ejemplo: configurar configuración básica 2




9 Crear configuración en el PNOZsigma Configurator

La configuración de los dispositivos PNOZ s30 versión 2.2 o superior puede realizarse con la herramienta de software PNOZsigma Configurator.

El PNOZsigma Configurator puede descargarse de la zona de descargas del sitio web de Pilz.

Con el PNOZsigma Configurator pueden configurarse todas las funciones descritas en la descripción de funciones.

En las versiones 1.0 y 1.1 del PNOZsigma Configurator, la configuración se transfiere con el lector de chip card **PNOZ Chip Card Reader**. A partir de la versión 1.2 del PNOZsigma Configurator también puede utilizarse el cable **PNOZ s30 USB-configuration-cable** para la transferencia. Ambos productos están disponibles como [accesorios](#)  [134](#) de Pilz.

9.1 Transferir proyecto del PNOZsigma Configurator al PNOZ s30



¡ATENCIÓN!



Es preciso ejecutar un test de puesta en marcha cada vez que se haya transferido un proyecto al PNOZ s30.





¡ATENCIÓN!

Compruebe sobre todo que se transfiere la configuración adecuada para una aplicación a un dispositivo en cada transferencia.



Transferir proyecto vía chip card del PNOZsigma Configurator al PNOZ s30

1. Abra el PNOZsigma Configurator y cree la configuración.
2. Extraiga la chip card del PNOZ s30 e insértela en el soporte del lector de chip card.
3. En la **Vista general de proyectos** de PNOZsigma Configurator, haga clic en el proyecto que vaya a transferir y después, en el proyecto mismo, en el botón  para transferir la configuración a la chip card.
4. Una vez finalizada la transferencia, extraiga la chip card del lector de chip card y vuelva a insertarla en el PNOZ s30.
5. El procedimiento para guardar la configuración en el PNOZ s30 se describe en el capítulo [Leer datos de la chip card](#)  [62](#).
6. Para asegurar que la configuración se ha transferido correctamente, compruebe si la CRC de la configuración del PNOZ s30 coincide con la CRC visualizada en la barra de título del PNOZsigma Configurator.

Transferir proyecto por cable del PNOZsigma Configurator al PNOZ s30

1. Conecte el PNOZ s30 a un puerto USB libre del ordenador. Utilice para ello el cable **PNOZ s30 USB-configuration-cable** (n.º pedido: 750 040), disponible como [accesorio](#)  134] de Pilz.
2. En la **Vista general de proyectos** de PNOZsigma Configurator, haga clic en el proyecto que vaya a transferir y después, en el proyecto mismo, en el botón  para transferir la configuración al PNOZ s30.
Tenga en cuenta: se sobrescribirán todos los datos existentes en el PNOZ s30.
3. Para asegurar que la configuración se ha transferido correctamente, compruebe si la CRC de la configuración del PNOZ s30 coincide con la CRC visualizada en la barra de título del PNOZsigma Configurator.



Indicación: El "Download Mode" se puede cancelar mediante el mando giratorio.

	1.		2.
DOWNLOAD MODE		¿Cancelar DOWNLOAD MO- DE?	

9.2 Transferir proyecto del PNOZ s30 al PNOZsigma Configurator



Existe la posibilidad de transferir una configuración del PNOZ s30 al PNOZsigma Configurator y crear allí un proyecto nuevo.

Transferir proyecto vía chip card del PNOZ s30 al PNOZsigma Configurator

1. Asegúrese de haber guardado la configuración elegida en la chip card (véase el capítulo [Escribir datos en la chip card](#)  62]).
2. Extraiga la chip card del PNOZ s30 e insértela en el soporte del lector de chip card.
3. En el PNOZsigma Configurator, haga clic en el botón  de la página de inicio para transferir la configuración a la chip card.

La configuración se crea como proyecto en el PNOZsigma Configurator una vez finalizada la transferencia.

Transferir proyecto por cable del PNOZ s30 al PNOZsigma Configurator

1. Conecte el PNOZ s30 a un puerto USB libre del ordenador. Utilice para ello el cable **PNOZ s30 USB-configuration-cable** disponible como [accesorio](#)  134] de Pilz.
2. En el PNOZsigma Configurator, haga clic en el botón  de la página de inicio para transferir la configuración del PNOZ s30.

En las transferencias desde un PNOZ s30 versión 2.2, tenga en cuenta lo siguiente:

Si la configuración se transfiere desde un PNOZ s30 con versión de dispositivo 2.2, la CRC de la configuración del PNOZ s30 debe registrarse en el PNOZsigma Configurator antes de crear el proyecto en el PNOZsigma Configurator.

La configuración se crea como proyecto en el PNOZsigma Configurator una vez finalizada la transferencia.

Sustituir proyecto en el PNOZsigma Configurator

Si ya existe un proyecto con el mismo nombre en el PNOZsigma Configurator, es posible sobrescribir el proyecto existente o abrir el proyecto nuevo y guardarlo con otro nombre. Al cambiar el nombre del proyecto cambia también la CRC de la configuración.



IMPORTANTE

Tenga en cuenta:

Las configuraciones de proyecto idénticas conservan la misma checksum mientras no se modifique el nombre del proyecto.

10 Test de funcionamiento en la puesta en marcha



¡ATENCIÓN!

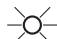

Es necesario verificar el funcionamiento de los dispositivos de seguridad









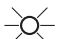
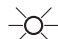














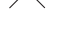


- después de modificar la configuración
- después de transferir un proyecto de PNOZsigma Configurator al PNOZ s30

11 Funcionamiento y diagnóstico

11.1 Indicadores LED

Leyenda

-  LED On
-  LED parpadea

LED						Fallos
Power	In1	In2	Rel 1	Rel 2	Fault	
						Se recibe tensión de alimentación
						Por lo menos una tensión de alimentación interna queda fuera del intervalo permitido.
						La pista A (borne In1 o RJ45) recibe una señal "High".
						Error en pista In1 o A
						La pista B (borne In2 o RJ45) recibe una señal "High".
						Error en pista In2 o B
						Salida de relé 1 conectada
						Error en salida de relé 1
						Salida de relé 2 conectada
						Error en salida de relé 2
						Error subsanable por el usuario que conduce al estado seguro.
						Error interno que conduce al estado seguro.

11.2 Visualización en display

11.2.1 Entradas en la pila de errores

En el dispositivo se almacenan hasta 20 mensajes de estado y error que pueden consultarse en el display (véase apartado "Menú de display: configuración/vista general del menú"). Pueden llamarse también después de subsanar el error y de reiniciar el dispositivo.

En el display aparece la siguiente información:

- ▶ Número correlativo de una entrada en la pila de errores (1 ... 20).
- ▶ Número de error (0 ... 65535)
- ▶ Categoría de error
 - En las siguientes listas se describen los errores subsanables por el usuario
Solución: subsanar error; en su caso, contactar con Pilz
 - Errores internos (errores del sistema, todos los errores no descritos en la lista)
Solución: desconectar y conectar el dispositivo, contactar con Pilz
- ▶ System Time
- ▶ Información adicional para el soporte
 - Origen del error (GG A/ GG B/ EM A/ EM B)
 - Parámetros de error 1 ... 4

Tenga en cuenta:

En algunos casos, un error puede ocasionar errores derivados. Se recomienda comenzar el diagnóstico de errores por el primer error registrado.

Si se registraron errores subsanables y errores internos con la misma hora del sistema, pueden ignorarse los errores internos porque estarán causados siempre por los errores subsanables.

11.2.2 Mensajes de error actuales

Cuando se detecta un error, se enciende en el dispositivo el LED "Fault" y en el display aparece un mensaje de error (véase "Pila de errores").

En el display se visualizan hasta 8 mensajes de error actuales.

Los mensajes se visualizan hasta que se ha solucionado el error y se ha desconectado y conectado el dispositivo, reiniciado el software o acusado recibo del error.

Los errores pueden acusarse a través de las entradas Select si se configura la función especial "Acuse de error". Por medio de esta función se pueden acusar los errores subsanables por el usuario, exceptuando los siguientes:

Errores n.º 2, 4, 5, por ser meramente informativos.

Error n.º 2000, por acusarse automáticamente en la operación de subsanación.

Errores n.º 3, 5003, 10268 y 10269.

Todos los errores con n.º ≥ 30000

Lista de errores

N.º de error	Mensaje de error	Descripción	Solución
2	PNOZ s30 cold started	dispositivo preparado para funcionar (entrada de la pila de errores)	Solo informativo
3	Brown Out occurred	tensión de alimentación demasiado baja	Comprobar tensión de alimentación
4	Software restart	Se ha reiniciado el software y esto ha ocasionado el rearme del PNOZ s30. Posibles causas: <ul style="list-style-type: none"> ▶ Reinicio mediante el menú de reinicio ▶ Reinicio mediante el configurador de PNOZsigma ▶ Reinicio al usar la función especial "Acuse de error" ▶ Reinicio al usar la función especial "Reinicio" 	Solo informativo
5	SIM loaded	Se cargaron parámetros de dispositivo de la chip card.	Solo informativo
2000	Wrong signal A .../Z	Señal no plausible del transmisor	<p>Verificar que no hay roturas de conductores en el cableado de la entrada A... / Z.</p> <ul style="list-style-type: none"> ▶ Comprobar si se ha configurado y conectado el transmisor adecuado. ▶ Verificar el funcionamiento del transmisor
2001	AB frequency > fmax AB	Se ha superado la frecuencia máxima del transmisor en las pistas AB	<ul style="list-style-type: none"> ▶ Introducir una frecuencia máx. para "Pista AB f_{máx}" que no se supere en condiciones de servicio normales ▶ Comprobar si se ha conectado un transmisor adecuado
2004	Z frequency > fmax Z	Se ha superado la frecuencia máxima del transmisor de la pista Z	<ul style="list-style-type: none"> ▶ Introducir una frecuencia máx. para "Pista AB f_{máx}" que no se supere en condiciones de servicio normales ▶ Comprobar si se ha conectado un transmisor adecuado

N.º de error	Mensaje de error	Descripción	Solución
2007	fAB / fZ does not fit!	La relación de la frecuencia AB no corresponde a la relación fAB/fZ	<ul style="list-style-type: none"> ▶ Modificar fAB/fZ en el menú ▶ Verificar que no existan roturas de eje o deslizamiento ▶ Verificar el correcto funcionamiento de los dos transmisores
4010	FL K1K2 of Extens.Device	Circuito de realimentación K1-K2 del dispositivo de ampliación abierto	<ul style="list-style-type: none"> ▶ Verificar el cableado del circuito de realimentación ▶ Verificar el correcto funcionamiento del dispositivo de ampliación
4011	FL K3K4 of Extens.Device	Circuito de realimentación K3-K4 del dispositivo de ampliación abierto	<ul style="list-style-type: none"> ▶ Verificar el cableado del circuito de realimentación ▶ Verificar el correcto funcionamiento del dispositivo de ampliación
4012	Extension Interface open	Clavija de terminación no enchufada en el interface de ampliación	<ul style="list-style-type: none"> ▶ Asegúrese de que está enchufada la clavija de terminación amarilla correcta. ▶ Verificar el correcto funcionamiento del dispositivo de ampliación
5000	Input Device undefined!	No hay transmisores configurados (estado de entrega, valores predeterminados).	<ul style="list-style-type: none"> ▶ Configurar el transmisor en el menú "Ajustes de transmisor"
5003	Pos. or Dir. not with Ini	Supervisión de posición o de dirección de giro configurada aunque se ha seleccionado "Iniciador" como transmisor	<ul style="list-style-type: none"> ▶ No configurar supervisión de dirección de giro o de posición ▶ Seleccionar encóder
6000	AB frequency deviation	Diferencia de frecuencia entre interruptores de proximidad A y B p. ej., debido a inestabilidades del accionamiento durante paradas prolongadas.	<ul style="list-style-type: none"> ▶ Inicializar error mediante una señal válida por encima del límite de parada o flanco descendente en la entrada S34 (rearme) o mediante la función especial "Acuse de error". ▶ Verificar el funcionamiento de los interruptores de proximidad
7000	Select Input not 1 v .4 !	En el modo "1 de 4" se ha seleccionado un registro de parámetros diferente de P1, P2, P4 o P8.	<ul style="list-style-type: none"> ▶ Seleccionar un tiempo de retardo de entradas Select más grande para filtrar señales falsas ocasionadas por rebotes de contactos o estados intermedios



N.º de error	Mensaje de error	Descripción	Solución
10241	Stuck at High Track A or /A	La pista A o /A recibe una señal "High" permanente.	<ul style="list-style-type: none"> ▶ Verificar la configuración de los transmisores ▶ Verificar el funcionamiento del transmisor ▶ Comprobar si hay cortocircuitos en el cableado
10242	Stuck at Low Track A or /A	La pista A o /A recibe una señal "Low" permanente.	<ul style="list-style-type: none"> ▶ Verificar la configuración de los transmisores ▶ Verificar el funcionamiento del transmisor ▶ Comprobar si hay cortocircuitos en el cableado
10243	Stuck at High Track B or /B	La pista B o /B recibe una señal "High" permanente.	<ul style="list-style-type: none"> ▶ Verificar la configuración de los transmisores ▶ Verificar el funcionamiento del transmisor ▶ Comprobar si hay cortocircuitos en el cableado
10244	Stuck at Low Track B or /B	La pista B o /B recibe una señal "Low" permanente.	<ul style="list-style-type: none"> ▶ Verificar la configuración de los transmisores ▶ Verificar el funcionamiento del transmisor ▶ Comprobar si hay cortocircuitos en el cableado
10245	Signal Offset Track A	La señal de la pista A tiene un offset DC	<ul style="list-style-type: none"> ▶ Verificar la configuración de los transmisores ▶ Verificar el funcionamiento del transmisor ▶ Comprobar que no haya errores de cableado
10246	Signal Offset Track /A	La señal de la pista /A tiene un offset DC	<ul style="list-style-type: none"> ▶ Verificar la configuración de los transmisores ▶ Verificar el funcionamiento del transmisor ▶ Comprobar que no haya errores de cableado

N.º de error	Mensaje de error	Descripción	Solución
10247	Signal Offset Track B	La señal de la pista B tiene un offset DC	<ul style="list-style-type: none"> ▶ Verificar la configuración de los transmisores ▶ Verificar el funcionamiento del transmisor ▶ Comprobar que no haya errores de cableado
10248	Signal Offset Track /B	La señal de la pista /B tiene un offset DC	<ul style="list-style-type: none"> ▶ Verificar la configuración de los transmisores ▶ Verificar el funcionamiento del transmisor ▶ Comprobar que no haya errores de cableado
10249	Signal Error AB: Sin2, Cos2	No hay señales plausibles en las pistas AB	<ul style="list-style-type: none"> ▶ Verificar la configuración de los transmisores ▶ Verificar el funcionamiento del transmisor ▶ Comprobar que no haya errores de cableado ▶ Comprobar tensión de alimentación
10250	Difference- Signal Error	No hay señales plausibles en las pistas A y /A o B y /B	<ul style="list-style-type: none"> ▶ Verificar la configuración de los transmisores ▶ Verificar el funcionamiento del transmisor ▶ Comprobar que no haya errores de cableado ▶ Comprobar si las señales del encóder tienen demasiadas perturbaciones
10251	Z-Index missing	No hay señal de pulso índice en la pista Z	<ul style="list-style-type: none"> ▶ Verificar la configuración de los transmisores ▶ Verificar el funcionamiento del transmisor ▶ Comprobar que no haya errores de cableado ▶ Comprobar configuración de la relación entre la frecuencia f_{AB} y f_Z

N.º de error	Mensaje de error	Descripción	Solución
10252	Z-Index at wrong position	No hay señal plausible en la pista Z.	<ul style="list-style-type: none"> ▶ Verificar la configuración de los transmisores ▶ Verificar el funcionamiento del transmisor ▶ Comprobar que no haya errores de cableado ▶ Comprobar configuración de la relación entre la frecuencia fAB y fZ
10255	Signal on inverted Track	<p>Las pistas invertidas conducen una señal de tensión</p> <p>Estado teórico: sin señal (no conectado)</p>	<ul style="list-style-type: none"> ▶ Verificar la configuración de los transmisores ▶ Comprobar que no haya errores de cableado
10256	Ini npn npn both inactive	Ambos interruptores de proximidad están inactivos al mismo tiempo.	<ul style="list-style-type: none"> ▶ Montar los interruptores de proximidad de forma que haya siempre uno activado. ▶ Verificar la configuración de los transmisores ▶ Verificar el funcionamiento de los interruptores de proximidad ▶ Comprobar si los interruptores de proximidad reciben tensión de alimentación ▶ Verificar el cableado de los interruptores de proximidad
10257	Ini npn npn both inactive	Ambos interruptores de proximidad están inactivos al mismo tiempo.	<ul style="list-style-type: none"> ▶ Montar los interruptores de proximidad de forma que haya siempre uno activado. ▶ Verificar la configuración de los transmisores ▶ Verificar el funcionamiento de los interruptores de proximidad ▶ Comprobar si los interruptores de proximidad reciben tensión de alimentación ▶ Verificar el cableado de los interruptores de proximidad

N.º de error	Mensaje de error	Descripción	Solución
10258	Ini pnp npn both inactive	Ambos interruptores de proximidad están inactivos al mismo tiempo.	<ul style="list-style-type: none"> ▶ Montar los interruptores de proximidad de forma que haya siempre uno activado. ▶ Verificar la configuración de los transmisores ▶ Verificar el funcionamiento de los interruptores de proximidad ▶ Comprobar si los interruptores de proximidad reciben tensión de alimentación ▶ Verificar el cableado de los interruptores de proximidad
10259	Ini npn pnp both inactive	Ambos interruptores de proximidad están inactivos al mismo tiempo.	<ul style="list-style-type: none"> ▶ Montar los interruptores de proximidad de forma que haya siempre uno activado. ▶ Verificar la configuración de los transmisores ▶ Verificar el funcionamiento de los interruptores de proximidad ▶ Comprobar si los interruptores de proximidad reciben tensión de alimentación ▶ Verificar el cableado de los interruptores de proximidad
10260	Ini Signal /A Not permitted	Señal no permitida en pista /A	<ul style="list-style-type: none"> ▶ Verificar la configuración de los transmisores ▶ Comprobar que no haya errores de cableado
10261	Ini Signal /B Not permitted	Señal no permitida en pista /B	<ul style="list-style-type: none"> ▶ Verificar la configuración de los transmisores ▶ Comprobar que no haya errores de cableado
10262	Ini Signal A invalid	La señal de la pista A queda fuera del rango de tensión permitido.	<ul style="list-style-type: none"> ▶ Verificar la configuración de los transmisores ▶ Comprobar que no haya errores de cableado
10263	Ini Signal B invalid	La señal de la pista B queda fuera del rango de tensión permitido.	<ul style="list-style-type: none"> ▶ Verificar la configuración de los transmisores ▶ Comprobar que no haya errores de cableado

N.º de error	Mensaje de error	Descripción	Solución
10264	Track S Error wrong voltage	La tensión de la pista S queda fuera del rango permitido (p. ej., porque el transmisor ha detectado un fallo interno y lo notifica a través de la pista S)	<ul style="list-style-type: none"> ▶ Comprobar tensión de alimentación de los transmisores ▶ Comprobar que no haya errores de cableado ▶ Comprobar la configuración de la tensión mín. y máx. en la pista S "Pista S Umáx / Umín" ▶ Verificar el funcionamiento del transmisor
10266	Stuck at High Track Z or /Z	La pista Z o /Z recibe una señal "High" permanente.	<ul style="list-style-type: none"> ▶ Verificar la configuración de los transmisores ▶ Verificar el funcionamiento del transmisor ▶ Comprobar si hay cortocircuitos en el cableado
10267	Stuck at Low Track Z or /Z	La pista Z o /Z recibe una señal "Low" permanente.	<ul style="list-style-type: none"> ▶ Verificar la configuración de los transmisores ▶ Verificar el funcionamiento del transmisor ▶ Comprobar si hay cortocircuitos en el cableado
10268	Signal Error Track A or B	No hay señales plausibles en las pistas AB	<ul style="list-style-type: none"> ▶ Verificar la configuración de los transmisores ▶ Verificar el funcionamiento del transmisor ▶ Comprobar que no haya errores de cableado ▶ Comprobar tensión de alimentación.
10269	Signal Error Track /A or /B	No hay señales plausibles en las pistas /A/B.	<ul style="list-style-type: none"> ▶ Verificar la configuración de los transmisores ▶ Verificar el funcionamiento del transmisor ▶ Comprobar que no haya errores de cableado ▶ Comprobar tensión de alimentación.
31014	System Error	Se ha detectado un error al supervisar la tensión interna generada de 24 V.	<ul style="list-style-type: none"> ▶ Comprobar si el dispositivo vuelve a detectar el error inmediatamente después de reiniciarlo ▶ Dispositivo defectuoso, sustituir

N.º de error	Mensaje de error	Descripción	Solución
31015	System Error	Se ha detectado un error al supervisar la tensión interna generada de 5 V.	<ul style="list-style-type: none"> ▶ Comprobar si el dispositivo vuelve a detectar el error inmediatamente después de reiniciarlo ▶ Dispositivo defectuoso, sustituir
31016	System Error	Se ha detectado un error al supervisar la tensión interna de 3,3 V generada.	<ul style="list-style-type: none"> ▶ Comprobar si el dispositivo vuelve a detectar el error inmediatamente después de reiniciarlo ▶ Dispositivo defectuoso, sustituir
31017	System Error	Se ha detectado un error al supervisar la tensión interna VCC generada.	<ul style="list-style-type: none"> ▶ Comprobar si el dispositivo vuelve a detectar el error inmediatamente después de reiniciarlo ▶ Dispositivo defectuoso, sustituir
32003	System Error	Se ha detectado una diferencia al comparar el mapa de proceso de las salidas con el canal adyacente	<ul style="list-style-type: none"> ▶ En Ajustes/Visualización permanente, seleccionar una representación sin indicación de tiempo ▶ Anotar todos los parámetros adicionales y contactar con soporte
32004	System Error	El estado de relectura del relé raíz "Relais Control" no corresponde al estado nominal.	<ul style="list-style-type: none"> ▶ Dispositivo defectuoso, sustituir
32005	System Error	El estado de relectura del relé Rel1 no corresponde al estado nominal.	<ul style="list-style-type: none"> ▶ Dispositivo defectuoso, sustituir ▶ Utilizar una salida de relé diferente que funcione
32006	System Error	El estado de relectura del relé Rel2 no corresponde al estado nominal.	<ul style="list-style-type: none"> ▶ Dispositivo defectuoso, sustituir ▶ Utilizar una salida de relé diferente que funcione
35043	System Error	<p>Se ha seleccionado al mismo tiempo una salida para rearme sincrónico y una asignación de salida que no es compatible con el rearme sincrónico.</p> <p>Esto puede suceder si se ha cargado la configuración de un PNOZ s30 con versión de dispositivo <v3.0</p>	<ul style="list-style-type: none"> ▶ Desactivar ajuste de rearme sincrónico ->véase Rearme sincrónico  27] ▶ O, en caso de que el rearme sincrónico sea necesario: ▶ Desactivar salida analógica, ya que no es compatible con el rearme sincrónico ->véase Salida analógica  29] ▶ Desactivar la función de conmutación Salida de errores en salidas asignadas al rearme sincrónico ->véase Funciones de conmutación  35]

N.º de error	Mensaje de error	Descripción	Solución
41215	System Error	Se ha conmutado el dispositivo al estado STOP. Es un error consecutivo que aparece solo en combinación con otros fallos.	Solo informativo
65535	System Error	No hay errores. La memoria de errores vacía se ha interpretado erróneamente como error.	Solo informativo

11.2.3 Mensaje de rotura de conductor

Cuando se detecta un error de rotura de conductor, se enciende el LED "Fault" del dispositivo, se desconectan las salidas y aparece un mensaje de error en el display.

El mensaje de error se actualiza continuamente y permanece en pantalla hasta que se ha subsanado el error.

Las salidas no se conectan nuevamente hasta que se cumplen todas las condiciones de conexión.

Mensaje de error	Descripción	Solución
Error Signal: A/A B/B Z/Z	Sin señales plausibles en una o más pistas	<ul style="list-style-type: none"> - Verificar que no haya roturas de conductores en el cableado de las pistas A... /Z. - Comprobar si se ha configurado y conectado el transmisor adecuado - Verificar el funcionamiento del transmisor.

11.2.4 Mensaje de diferencia de frecuencia con interruptor de proximidad

Si se detecta un error diferencial de frecuencia, se enciende el LED "Fault" del dispositivo y en el display aparece el mensaje de advertencia "Diferencia frecuencia AB".

El mensaje de advertencia desaparece automáticamente con la llegada de señales válidas de ambos interruptores de proximidad. El LED "Fault" se apaga también.

Si se emite una advertencia, no puede ejecutarse la supervisión del margen de frecuencia configurada. La reacción de las salidas es igual que con una interrupción del margen configurado.

Si la diferencia de frecuencia dura mucho tiempo sin que se reciban de los dos interruptores de proximidad señales válidas mayores que la frecuencia de parada global, aparece el mensaje de error 6000 (véase "Mensajes de error actuales" (Actual Errors)), se desconectan todas las salidas y se enciende el LED "Fault".

El mensaje de error desaparece automáticamente si

- ▶ se reciben de ambos interruptores de proximidad señales válidas mayores que la frecuencia de parada global
 - o
- ▶ se detecta un flanco descendente en la entrada de rearme S34

Las salidas no se conectan nuevamente hasta que se cumplen todas las condiciones de conexión.

Mensaje de advertencia	Descripción	Solución
Frecuencia AB Diferencia	La duración y magnitud de la frecuencia del interruptor de proximidad de la pista A difiere demasiado de la frecuencia del interruptor de proximidad de la pista B.	- Verificar el funcionamiento de los interruptores de proximidad - Comprobar si hay un interruptor de proximidad que conmute continuamente debido a inestabilidades del accionamiento.

11.3 Test de funcionamiento de las salidas de relé

Si las salidas de relé están conectadas, no se puede probar automáticamente el contacto mecánico del relé. Según el entorno de utilización se requieren, por tanto, medidas para la detección de no apertura de elementos de conmutación.

Si el producto se utiliza conforme a lo especificado en el contexto de la Directiva de máquinas europea, deberá comprobarse si los contactos de seguridad de las salidas de relé se abren correctamente. Para que el sistema de diagnóstico interno pueda verificar la apertura correcta de los contactos de seguridad, abrir los contactos de seguridad (desconectar salida) y reiniciar el dispositivo

- ▶ Como mínimo 1 vez al mes para SIL 3/PL e
- ▶ Como mínimo 1 vez al año para SIL 2/PL d

12 Datos técnicos

En el caso de referencias a normativas sin fecha se considerarán las versiones en vigor de 2021-12.

General	750330	751330
Certificaciones	CCC, CE, EAC, TÜV, UKCA, cULus Listed	CCC, CE, EAC, TÜV, UKCA, cULus Listed
Datos eléctricos	750330	751330
Tensión de alimentación		
Tensión	24 - 240 V	24 - 240 V
Tipo	DC	DC
Tolerancia de tensión	-15 %/+10 %	-15 %/+10 %
Potencia de la fuente de alimentación externa (DC)	5,5 W	5,5 W
Ondulación residual DC	160 %	160 %
Tensión de alimentación		
Tensión	48 - 240 V	48 - 240 V
Tipo	AC	AC
Tolerancia de tensión	-15 %/+10 %	-15 %/+10 %
Potencia de la fuente de alimentación externa (AC)	9 VA	9 VA
Margen de frecuencia AC	50 - 60 Hz	50 - 60 Hz
Duración de conexión	100 %	100 %
Fusible de dispositivo externo F1 mín.	1 A	1 A
Fusible de dispositivo externo F1 máx.	Sección de conductor máx.	Sección de conductor máx.
Entrada interruptor de proximidad	750330	751330
Número de entradas	2	2
Nivel de señal de las entradas		
Nivel de señal en "1"	11 - 30 V	11 - 30 V
Nivel de señal a "0"	-0,5 - 3 V	-0,5 - 3 V
Resistencia de entrada	22 kOhm	22 kOhm
Margen de frecuencias de la entrada	0 - 1.000 kHz	0 - 1.000 kHz
frecuencia de supervisión configurable		
sin histéresis	10 mHz - 1.000 kHz	10 mHz - 1.000 kHz
Entrada encóder incremental	750330	751330
Número de entradas	1	1
Tipo de conexión	Conector hembra RJ45, 8 polos	Conector hembra RJ45, 8 polos
Nivel de señal de las entradas	0,5 - 30 Vss	0,5 - 30 Vss
Posición de fase de las señales diferenciales A, /A y B, /B	90° ±30°	90° ±30°
Protección contra sobrecarga	-50 - 65 V	-50 - 65 V

Entrada encóder incremental	750330	751330
Resistencia de entrada	20 kOhm	20 kOhm
Margen de frecuencias de la entrada	0 - 1.000 kHz	0 - 1.000 kHz
frecuencia de supervisión configurable		
sin histéresis	10 mHz - 1.000 kHz	10 mHz - 1.000 kHz
Entradas	750330	751330
Tensión en		
Circuito de rearme DC	24 V	24 V
Circuito de realimentación DC	24 V	24 V
Corriente en		
Circuito de rearme DC	5 mA	5 mA
Circuito de realimentación DC	5 mA	5 mA
Impulso de corriente de conexión máx.		
Impulso de corriente circuito de realimentación	0,06 A	0,06 A
Duración de impulso circuito de realimentación	0,8 ms	0,8 ms
Impulso de corriente circuito de rearme	0,06 A	0,06 A
Duración de impulso circuito de rearme	0,8 ms	0,8 ms
entrada de reset	750330	751330
Número	4	4
Señal Low	-3 - 5 V	-3 - 5 V
Señal High	15 - 30 V	15 - 30 V
Corriente	5 mA	5 mA
Salidas analógicas	750330	751330
Cantidad de salidas analógicas	1	1
Tipo de salidas analógicas	Corriente	Corriente
Rango de salida	0 .. 20 mA, 4 .. 20 mA	0 .. 20 mA, 4 .. 20 mA
Tensión sin carga máx.	22 V	22 V
Carga resistiva máx. permitida	500 Ohm	500 Ohm
Tiempo de procesamiento típico de la salida analógica	8 ms	8 ms
Precisión salida analógica	1,5 % (bei 25 °C)	1,5 % (bei 25 °C)
Salidas por semiconductor	750330	751330
Número	4	4
Tensión	24 V	24 V
Corriente	50 mA	50 mA
Tensión de alimentación externa	24 V	24 V
Tolerancia de tensión	-20 %/+20 %	-20 %/+20 %
Corriente residual con señal a "0"	0,5 mA	0,5 mA
Caída de tensión interna máx.	0,2 V	0,2 V

Salidas por semiconductor	750330	751330
corriente de cortocircuito asignada condicionada	100 A	100 A
categoría de uso según EN 60947-1	DC-12	DC-12
Salidas de relé	750330	751330
Número de contactos de salida		
contactos de seguridad (NA) sin retardo	2	2
Contactos auxiliares (NC)	2	2
Corriente de cortocircuito máx. IK	1 kA	1 kA
Categoría de uso según normativa	EN 60947-4-1	EN 60947-4-1
Categoría de uso contactos de seguridad		
AC1 con	240 V	240 V
Corriente mín.	0,01 A	0,01 A
Corriente máx.	4 A	4 A
Potencia máx.	1.000 VA	1.000 VA
DC1 con	24 V	24 V
Corriente mín.	0,01 A	0,01 A
Corriente máx.	4 A	4 A
Potencia máx.	100 W	100 W
Categoría de uso contactos auxiliares		
AC1 con	240 V	240 V
Corriente mín.	0,01 A	0,01 A
Corriente máx.	4 A	4 A
Potencia máx.	1000 VA	1000 VA
DC1 con	24 V	24 V
Corriente mín.	0,01 A	0,01 A
Corriente máx.	4 A	4 A
Potencia máx.	100 W	100 W
Categoría de uso según normativa	EN 60947-5-1	EN 60947-5-1
Categoría de uso contactos de seguridad		
AC15 con	230 V	230 V
Corriente máx.	3 A	3 A
DC13 (6 ciclos/min) con	24 V	24 V
Corriente máx.	4 A	4 A
Categoría de uso contactos auxiliares		
AC15 con	230 V	230 V
Corriente máx.	3 A	3 A
DC13 (6 ciclos/min) con	24 V	24 V
Corriente máx.	4 A	4 A

Salidas de relé	750330	751330
Categoría de uso según UL		
Tensión	240 V AC G.U. (same polarity)	240 V AC G.U. (same polarity)
Con corriente	4 A	4 A
Tensión	24 V DC G. U.	24 V DC G. U.
Con corriente	4 A	4 A
Protección externa de contactos de seguridad		
según normativa	EN 60947-5-1	EN 60947-5-1
Integral de Joule máx.	66 A ² s	66 A ² s
Fusible de acción rápida	6 A	6 A
Fusible de acción lenta	4 A	4 A
Fusible gG	6 A	6 A
Interruptor de protección automático 24 V AC/DC, característica B/C	4 A	4 A
Protección externa de contactos auxiliares		
Integral de Joule máx.	66 A ² s	66 A ² s
Fusible de acción rápida	6 A	6 A
Fusible de acción lenta	4 A	4 A
Fusible gG	6 A	6 A
Interruptor de protección automático 24 V AC/DC, característica B/C	4 A	4 A
Corriente térmica convencional	4 A	4 A
Material de los contactos	AgCuNi + 0,2 µm Au	AgCuNi + 0,2 µm Au
Tiempos	750330	751330
retardo a la conexión		
con rearme automático típico	15 ms	15 ms
con rearme automático máx.	50 ms	50 ms
con rearme automático después de Red "On", típ.	3.920 ms	3.920 ms
con rearme automático después de Red "On", máx.	4 s	4 s
con rearme manual, típico	40 ms	40 ms
con rearme manual, máx.	100 ms	100 ms

Tiempos	750330	751330
Retardo a la desconexión		
con caída de tensión, típ. UB 240 V	210 ms	210 ms
con caída de tensión, máx. UB 240 V	230 ms	230 ms
con caída de tensión, típ. UB 24 V	45 ms	45 ms
con caída de tensión, máx. UB 24 V	50 ms	50 ms
después de activarse la función de seguridad, típ.	8 ms	8 ms
después de activarse la función de seguridad, máx.	15 ms	15 ms
Tiempo de recuperación con una frecuencia de conmutación máx. de 1/s		
tras una caída de tensión	4 s	4 s
después de activarse la función de seguridad	1 s	1 s
Tiempo de reacción después de superarse el valor límite		
	1/f_ist + 16 ms	1/f_ist + 16 ms
Tiempo de espera con rearme supervisado		
con flanco ascendente	30 ms	30 ms
con flanco descendente	30 ms	30 ms
Duración mín. impulso de rearme con rearme supervisado		
con flanco descendente	30 ms	30 ms
con flanco ascendente	30 ms	30 ms
A prueba de cortes de la tensión de alimentación		
	20 ms	20 ms
Retardo de maniobra (ajustable)		
	0 - 30 s	0 - 30 s
Retardo de las entradas Select (ajustable)		
	0 - 30 s	0 - 30 s
Retardo de arranque (ajustable)		
	0 - 600 s	0 - 600 s
Datos ambientales	750330	751330
Condiciones ambientales		
	EN 60068-2-78	EN 60068-2-78
Temperatura ambiente		
Rango de temperatura	-20 - 55 °C	-20 - 55 °C
Temperatura de almacenaje		
Rango de temperatura	-40 - 85 °C	-40 - 85 °C
Resistencia a la humedad		
Humedad	93 % H. R. con 40 °C	93 % H. R. con 40 °C
Condensación en funcionamiento		
	no permitido	no permitido
CEM		
	EN 60947-5-1, EN 61000-6-2, EN 61000-6-3, EN 61326-3-1	EN 60947-5-1, EN 61000-6-2, EN 61000-6-3, EN 61326-3-1

Datos ambientales	750330	751330
Vibraciones		
según normativa	EN 60068-2-6	EN 60068-2-6
frecuencia	10 - 55 Hz	10 - 55 Hz
amplitud	0,35 mm	0,35 mm
Distancias de fuga y dispersión superficial		
según normativa	EN 60947-1	EN 60947-1
Categoría de sobretensión	II	II
Grado de suciedad	2	2
Tensión de aislamiento asignada	250 V	250 V
Resistencia a tensión de choque asignada	4 kV	4 kV
Grado de protección		
Carcasa	IP30	IP30
Zona de bornes	IP20	IP20
Lugar de montaje (p. ej., armario de distribución)	IP54	IP54
Datos mecánicos	750330	751330
Posición de montaje	horizontal sobre guía normalizada	horizontal sobre guía normalizada
Vida útil mecánica	10.000.000 ciclos	10.000.000 ciclos
Material		
Lado inferior	PC	PC
Flanco	PC	PC
Lado superior	PC	PC
Tipo de conexión	Borne de tornillo	Borne de resorte
Tipo de fijación	enchufable	enchufable
Sección de conductor para bornes de tornillo		
1 conductor flexible	0,25 - 2,5 mm², 24 - 12 AWG	–
2 conductores con la misma sección, flexibles con terminal, sin casquillo de plástico	0,25 - 1 mm², 24 - 16 AWG	–
2 conductores con la misma sección, flexibles, sin terminal o con terminal TWIN	0,2 - 1,5 mm², 24 - 16 AWG	–
Par de apriete para bornes de tornillo	0,5 Nm	–
Longitud de pelado para bornes de tornillo	7 mm	–
Sección de conductor para bornes de resorte: flexible con/sin terminal	–	0,2 - 2,5 mm², 24 - 12 AWG
Bornes de resorte: Bornes por conexión	–	2
Longitud de pelado para bornes de resorte	–	9 mm

Datos mecánicos	750330	751330
Dimensiones		
altura	98 mm	100 mm
ancho	45 mm	45 mm
profundidad	120 mm	120 mm
Peso	405 g	400 g

12.1 Características técnicas de seguridad



IMPORTANTE

Tenga en cuenta sobre todo las características técnicas de seguridad para que su máquina/instalación alcance el nivel de seguridad requerido.

Modo de operación	UNE-EN ISO 13849-1: 2015	UNE-EN ISO 13849-1: 2015	EN IEC 62061 SIL CL/SIL máx.	EN IEC 62061 61508 PFH [1/h]	EN/IEC 61511 SIL	EN/IEC 61511 61508 PFD	UNE-EN ISO 13849-1: 2015 T _M [año]
supervisión 1 encóder	PL d	Cat. 2	SIL 2	2,72E-08	SIL 2	2,39E-03	20
Supervisión 2 encóders	PL e	Cat. 4	SIL 3	1,73E-09	SIL 3	1,44E-04	20
Supervisión encóder seguro	PL e	Cat. 4	SIL 3	3,07E-09	SIL 3	2,64E-04	20

Aclaraciones sobre los datos característicos de seguridad:

- ▶ T_M es el periodo de uso máximo (mission time) según EN ISO 13849-1. El valor se utiliza también como intervalo de los controles iterativos según EN/IEC 61508-6 y EN/IEC 61511 y como intervalo para la prueba de calidad y el periodo de uso según EN IEC 62061.

En el cálculo de los valores característicos de seguridad han de incluirse todas las unidades utilizadas en una función de seguridad.



INFORMACIÓN

Los valores SIL/PL de una función de seguridad **no** son idénticos a los valores SIL/PL de los productos utilizados y pueden diferir de éstos.



¡ATENCIÓN!

Respetar al pie de la letra las curvas de vida útil de los relés. Los datos característicos de seguridad de las salidas de relé valen solo mientras se cumplan los valores de las curvas de vida útil.

El valor PFH depende de la frecuencia de conmutación y la carga de la salida de relé. Mientras no se alcancen las curvas de vida útil, el valor PFH especificado puede utilizarse independientemente de la frecuencia de conmutación y de la carga, porque el valor PFH tiene en cuenta el valor B10d del relé y las tasas de fallos de los demás componentes.

12.2 Nivel de señal de los transmisores

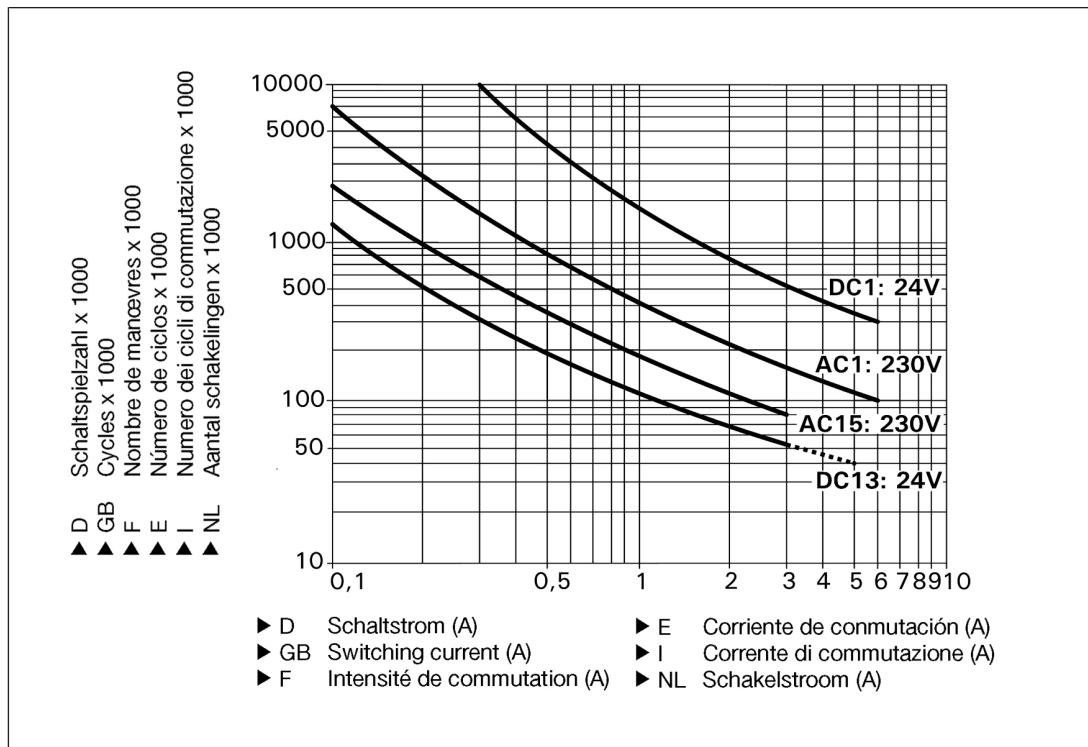
Tipo de transmisor	Señal a "0"	Señal a "1"
HTL	-1,0 - 3,0 V	12,0 - 30,0 V
TTL	-0,5 - 0,8 V	3,5 - 5,5 V
PNP	-0,5 - 3,0 V	11,0 - 30,0 V
NPN	-0,5 - 3,0 V	11,0 - 30,0 V

Tipo de transmisor	Offset DC	Amplitud diferencial	Tensión de referencia
Sen/Cos	2,5 V	1,0 V _{ss}	-
Hiperface	2,5 V	1,0 V _{ss}	2,5 V

13 Datos complementarios

13.1 Curva de vida útil de los relés de salida

Las curvas de vida útil indican el número de ciclos a partir del cual pueden producirse fallos debidos al desgaste. El desgaste es producto sobre todo de la carga eléctrica; el desgaste mecánico es insignificante.



Ejemplo

- ▶ Carga inductiva: 0,2 A
- ▶ Categoría de uso: AC15
- ▶ Vida útil de los contactos: 1 000 000 ciclos

Mientras la aplicación que se vaya a realizar necesite menos de 1 000 000 ciclos, puede calcularse con el valor PFH (véase [Datos técnicos \[106\]](#)).

Instalar dispositivos de extinción de chispas adecuados en todos los contactos de relé para prolongar la vida útil. En caso de cargas capacitivas, controlar las puntas de tensión que puedan crearse. Utilizar diodos volantes para la extinción de chispas de contactores DC.

13.2 Altitud de funcionamiento permitida

Los valores de funcionamiento del producto indicados en los datos técnicos son válidos hasta una altitud máx. de 2000 m sobre el nivel del mar. Para aplicaciones a más altitud, deben tenerse en cuenta determinadas limitaciones:

- ▶ Altitud de funcionamiento máxima permitida 5000 m
- ▶ Reducción de la tensión de aislamiento asignada y de la resistencia a tensión de choque asignada para aplicaciones con separación segura:

Altitud de funcionamiento máxima	Tensión de aislamiento asignada	Categoría de sobretensión	Resistencia a tensión de choque asignada
3000 m	150 V	II	2,5 kV
	100 V	III	2,5 kV
4000 m	150 V	II	2,5 kV
	100 V	III	2,5 kV
5000 m	100 V	II	1,5 kV
	24 V	III	0,8 kV

- ▶ Reducción de la tensión de aislamiento asignada y de la resistencia a tensión de choque asignada para aplicaciones con aislamiento básico:

Altitud de funcionamiento máxima	Tensión de aislamiento asignada	Categoría de sobretensión	Resistencia a tensión de choque asignada
3000 m	250 V	II	2,5 kV
	150 V	III	2,5 kV
4000 m	250 V	II	2,5 kV
	150 V	III	2,5 kV
5000 m	150 V	II	1,5 kV
	100 V	III	1,5 kV

- ▶ A partir de 2000 m de altitud de funcionamiento: reducción de la temperatura ambiente máx. permitida en 0,5 °C/100 m

Altitud de funcionamiento	Temperatura ambiente permitida
3000 m	50 °C
4000 m	45 °C
5000 m	40 °C

13.3 Categorías de seguridad

13.3.1 Nivel de seguridad

El nivel de seguridad máximo alcanzable depende, entre otras cosas, del transmisor, del conexaso y del modo de operación del PNOZ s30.

Según EN ISO 13849-1, para determinar el nivel de prestaciones (PL) se necesitan valores para los siguientes números característicos:

- ▶ Categoría: Estructura: monocanal o bicanal, seguridad de error único
- ▶ MTTFd: Tiempo medio hasta el fallo peligroso
- ▶ DC: Cobertura de diagnóstico (Diagnostic Coverage)
- ▶ CCF: Cuantificación de las medidas contra un fallo de causa común (necesario para cat. 2 a 4)



INFORMACIÓN

Para el cálculo del nivel de seguridad han de tenerse en cuenta los datos característicos de seguridad del PNOZ s30 y de los restantes dispositivos utilizados. Recomendamos utilizar la herramienta de software PAScal para calcular los valores SIL/PL de la función de seguridad.

En las consideraciones sobre seguridad que siguen se analizan exclusivamente los subsistemas *Sensor* y *PNOZ s30*. El subsistema *Accionador* depende de la aplicación y ha de incluirse también en el análisis general.

Especificación de los índices de seguridad de los subsistemas *Sensor* y *PNOZ s30*

Ejemplo:

Subsistema Sensor			Subsistema PNOZ s30	
Categoría	MTTFd	DC	Modo de operación	PFH [1/h]
2	específico del fabricante	90 %	supervisión 1 encóder	2,72E-08

Los valores de *Categoría* y *DC* del subsistema Sensor pueden aplicarse con las limitaciones señaladas en el apartado correspondiente. El valor MTTFd debe especificarlo el fabricante del encóder.

Partiendo del supuesto de que todos los fallos son peligrosos, puede aplicarse $MTTF = MTTFd$.

El índice MTTF es una característica del sensor que debe especificar necesariamente el fabricante.

Dinamización forzada:

En la supervisión de sensores con señales de salida rectangulares (TTL, HTL) o de sensores seguros, el eje ha de desplazarse durante 8 horas de forma que se produzca un cambio de señal en todas las pistas conectadas.

Si no se puede ejecutar la dinamización forzada de las señales cada 8 horas, aumenta la frecuencia media de un fallo peligroso (PFH).

Cuando el tiempo de dinamización forzada es alto, el valor PFH indicado se ha de multiplicar por los factores de corrección siguientes:

Dinamización forzada en 4 semanas → factor de corrección 1,01

Dinamización forzada en 8 semanas → factor de corrección 1,02

Explicación:

SRP/CS = Safety-related part of a control system (EN 13849-1, tab. 2).

13.3.2 Accionamientos eléctricos

Funciones de supervisión seguras disponibles:

- ▶ Parada
- ▶ Posición
- ▶ Revoluciones
- ▶ Rango de revoluciones
- ▶ Dirección de giro
- ▶ Supervisión de rotura de eje

Las funciones de seguridad del PNOZ s30 son funciones de supervisión que señalan, mediante una señal de salida segura, la superación por exceso de límites definidos.

La función de reacción (p. ej., desconexión del accionamiento y activación de un freno mecánico) cuando se detecta una superación por exceso de límites durante el funcionamiento correcto de la función de seguridad debe definirla e implementarla el responsable de desarrollar la máquina/instalación y no forma parte del PNOZ s30.

Con las funciones de supervisión del PNOZ s30 pueden realizarse funciones de seguridad definidas en la norma EN 61800-5-2 relativa a accionamientos eléctricos de potencia de velocidad variable.

Funciones de seguridad según EN 61800-5-2	Realización con función de seguridad del PNOZ s30
Parada de servicio segura (Safe operating stop, SOS)	Parada, posición
Velocidad con limitación segura (Safely-limited speed SLS)	Revoluciones
Gama de velocidades segura (Safe speed range, SSR)	Rango de revoluciones
Dirección de movimiento segura (Safe direction SDI)	Dirección de giro
Supervisión de velocidad segura (Safe speed monitor, SSM)	Revoluciones, rango de revoluciones

13.3.3 Índices de seguridad para el funcionamiento con encóder no seguro sin requisitos adicionales

13.3.3.1 Tipos de encóder permitidos y señales de salida

Tipos de transmisor permitidos:

- ▶ Encóders no seguros
- ▶ Transmisores lineales no seguros

Señales de salida permitidas:

- ▶ Señales de salida rectangulares TTL, single-ended
- ▶ Señales de salida rectangulares TTL, diferencial
- ▶ Señales de salida rectangulares HTL, single-ended
- ▶ Señales de salida rectangulares HTL, diferencial
- ▶ Señales de salida Sen/Cos 1Vss, tensión de referencia
- ▶ Señales de salida Sen/Cos 1Vss, diferencial

13.3.3.2 Arquitectura de seguridad

Para calcular la función de seguridad de los subsistemas "Sensor" y "PNOZ s30", se necesitan los datos siguientes:

Sensor			Subsistema PNOZ s30	
Categoría	MTTFd	DC	Modo de operación	PFH (1/h)
1*	específico del fabricante	0 %	supervisión 1 encóder	2,72E-08

*Según la norma EN ISO 13849-1, la categoría 1 se cumple solo si el sensor es un "componente de eficacia probada".

13.3.3.3 Nivel de seguridad alcanzable

Función de seguridad	PL según EN ISO 13849-1: 2015	SIL CL según EN IEC 62061
Revoluciones	PL c (cat.1)	-
Rango de revoluciones		
Dirección de giro		
Parada		
Posición		

13.3.4 Índices de seguridad para el funcionamiento con encóder no seguro y exclusión de fallos mecánicos

Según EN 61800-5-2: 2007, tabla D.16 (sensores de movimiento y posición), se permiten exclusiones de fallos en la unión mecánica entre el sensor (transmisor) y el motor.

13.3.4.1 Tipos de encóder permitidos y señales de salida

Tipos de transmisor permitidos:

- ▶ Encóders no seguros

Señales de salida permitidas:

- ▶ Señales de salida Sen/Cos 1Vss, tensión de referencia
- ▶ Señales de salida Sen/Cos 1Vss, diferencial



IMPORTANTE

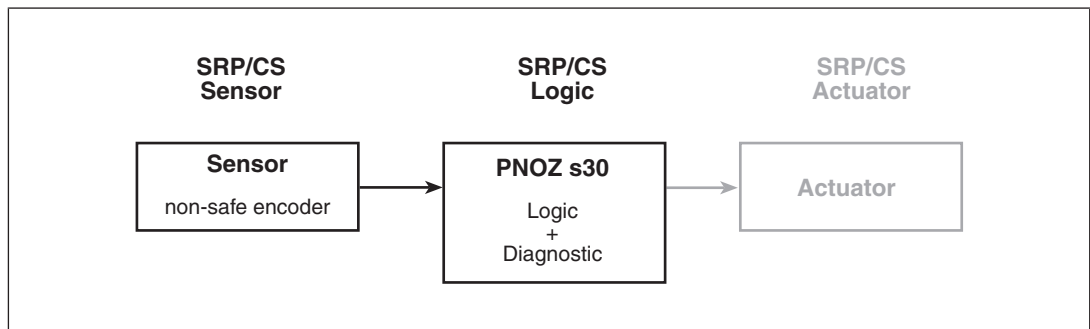
Las pistas de señales Cos y Sen deben generarse de forma independiente, es decir, las señales de Seno y Coseno del transmisor deben viajar por canales independientes desde la parte óptica al punto de conexión.

Las dos pistas de señales no deben proceder de un mismo procesador.

Una de las señales no debe derivarse de la otra señal a través de un circuito electrónico.

13.3.4.2

Arquitectura de seguridad



Para calcular la función de seguridad de los subsistemas "Sensor" y "PNOZ s30", se necesitan los datos siguientes:

Sensor			Subsistema PNOZ s30	
Categoría	MTTFd	DC	Modo de operación	PFH (1/h)
2	específico del fabricante	90 %	supervisión 1 encóder	2,72E-08

13.3.4.3

Nivel de seguridad alcanzable

Función de seguridad	PL según EN ISO 13849-1: 2015	SIL CL según EN IEC 62061
Revoluciones	PL d (cat.2)	2
Rango de revoluciones		
Dirección de giro		
Parada		
Posición		

13.3.5 Índices de seguridad para el funcionamiento con encóder no seguro y diagnóstico mediante el control del accionamiento

La detección de errores de transmisores (diagnóstico del subsistema Sensor mediante el dispositivo de evaluación) puede completarse con un control de accionamiento.

13.3.5.1 Tipos de encóder permitidos y señales de salida

Tipos de transmisor permitidos:

- ▶ Encóders no seguros
- ▶ Transmisores lineales no seguros

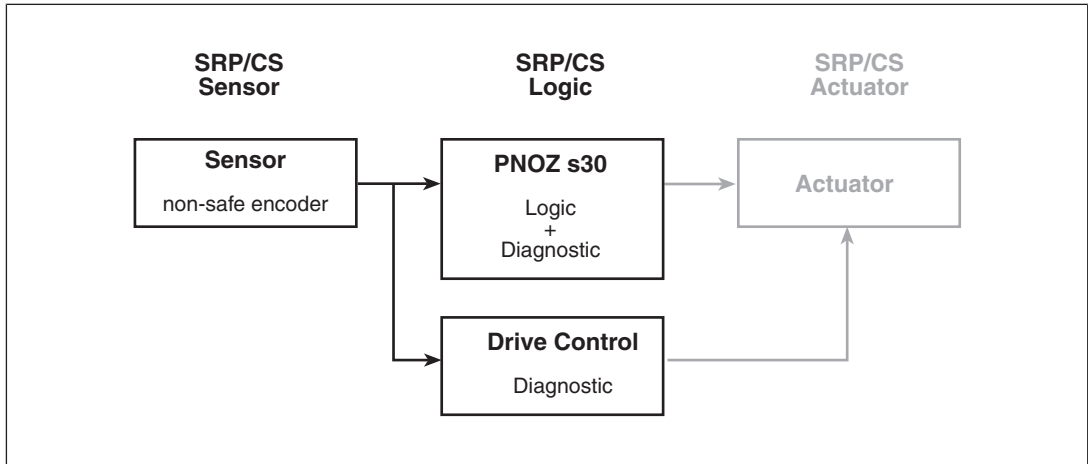
Señales de salida permitidas:

- ▶ Señales de salida rectangulares TTL, single-ended
- ▶ Señales de salida rectangulares TTL, diferencial
- ▶ Señales de salida rectangulares HTL, single-ended
- ▶ Señales de salida rectangulares HTL, diferencial
- ▶ Señales de salida Sen/Cos 1Vss, tensión de referencia
- ▶ Señales de salida Sen/Cos 1Vss, diferencial

13.3.5.2 Requisitos del control del accionamiento

- ▶ La parametrización de los circuitos de regulación y del control del motor han de garantizar un funcionamiento estable.
La detección de errores de seguimiento (véase abajo) ha de poder actuar conforme a los requerimientos de la función de seguridad.
- ▶ El motor debe utilizar un sistema de regulación de corriente estabilizada que dependa de la posición del rotor (regulación orientada en el campo). Si dejan de recibirse señales de las pistas analógicas, la regulación orientada en el campo provoca el frenado y/o la parada del rotor.
- ▶ El control del accionamiento ha de estar en modo de ajuste de posición.
- ▶ En caso de rebasarse una diferencia de regulación máxima (comparación consigna/real), el control del accionamiento ha de pasar a estado de fallo y parar el accionamiento (detección de error de seguimiento). La reacción a la detección de error de seguimiento ha de ser una parada controlada o regulada del motor.
- ▶ La detección de error a través de la diferencia de regulación seguida de desconexión ha de cumplir los requisitos de la función de seguridad, p. ej., en cuanto a tiempos de reacción.
- ▶ La regulación del accionamiento debe evaluar las mismas señales seno/coseno incrementales del transmisor que las que procesa el dispositivo de evaluación seguro (relevante en transmisores con interface analógico/digital combinado).

13.3.5.3 Arquitectura de seguridad



Para calcular la función de seguridad de los subsistemas "Sensor" y "PNOZ s30", se necesitan los datos siguientes:

Sensor			Subsistema PNOZ s30	
Categoría	MTTFd	DC	Modo de operación	PFH (1/h)
2	específico del fabricante	90 %	supervisión 1 encóder	2,72E-08

13.3.5.4 Nivel de seguridad alcanzable

Función de seguridad	PL según EN ISO 13849-1: 2015	SIL CL según EN IEC 62061
Revoluciones	PL d (cat. 2)	2
Rango de revoluciones		
Dirección de giro		
Parada		
Posición		

13.3.6 Índices de seguridad para el funcionamiento con un encóder seguro

Los encóders seguros están certificados según EN 61508, EN 13849 y EN 62061. Para alcanzar el nivel de seguridad especificado por el transmisor, el dispositivo de evaluación (PNOZ s30) ha de poder detectar generalmente los fallos identificados. Los requisitos del dispositivo de evaluación en relación con el transmisor seguro pueden consultarse en la documentación de usuario del transmisor. El encóder y el dispositivo de evaluación han de funcionar coordinadamente.

13.3.6.1 Tipos de encóder permitidos y señales de salida

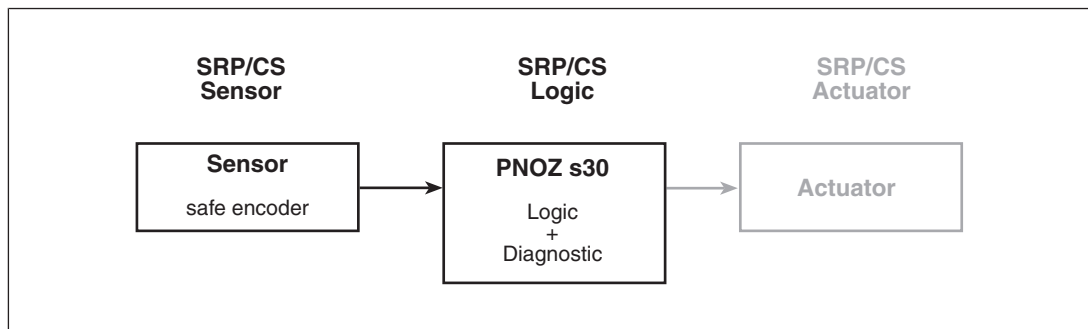
Tipos de transmisor permitidos:

- ▶ Encóders seguros
- ▶ Transmisores lineales seguros

Señales de salida permitidas:

- ▶ Señales de salida Sen/Cos 1Vss, tensión de referencia
- ▶ Señales de salida Sen/Cos 1Vss, diferencial

13.3.6.2 Arquitectura de seguridad



Para calcular la función de seguridad de los subsistemas "Sensor" y "PNOZ s30", se necesitan los datos siguientes:

Sensor			Subsistema PNOZ s30	
PL	SIL	PFH (1/h)	Modo de operación	PFH (1/h)
Véase fabricante			Supervisión encóder seguro	3,07E-09

13.3.6.3 Nivel de seguridad alcanzable

Función de seguridad	PL según EN ISO 13849-1: 2015	SIL CL según EN IEC 62061
Revoluciones	PL e (cat. 4)	3
Rango de revoluciones		
Dirección de giro		
Parada		
Position		

13.3.7 Índices de seguridad para el funcionamiento con un encóder seguro y pulso índice Z

Los encóders seguros están certificados según EN 61508, EN 13849 y EN 62061. Para alcanzar el nivel de seguridad especificado por el transmisor, el dispositivo de evaluación (PNOZ s30) ha de poder detectar generalmente los fallos identificados. Los requisitos del dispositivo de evaluación en relación con el transmisor seguro pueden consultarse en la documentación de usuario del transmisor. El encóder y el dispositivo de evaluación han de funcionar coordinadamente.

13.3.7.1 Tipos de encóder permitidos y señales de salida

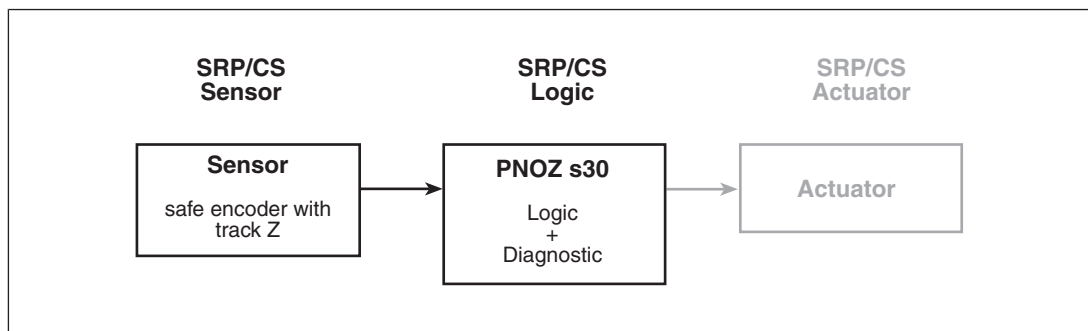
Tipos de transmisor permitidos:

- ▶ Encóders seguros
- ▶ Transmisores lineales seguros

Señales de salida permitidas:

- ▶ Señales de salida rectangulares TTL, diferencial con pulso índice Z
- ▶ Señales de salida rectangulares HTL, diferencial con pulso índice Z
- ▶ Señales de salida Sen/Cos 1Vss, tensión de referencia con pulso índice Z
- ▶ Señales de salida Sen/Cos 1Vss, diferencial con pulso índice Z

13.3.7.2 Arquitectura de seguridad



Para calcular la función de seguridad de los subsistemas "Sensor" y "PNOZ s30", se necesitan los datos siguientes:

Sensor			Subsistema PNOZ s30	
PL	SIL	PFH (1/h)	Modo de operación	PFH (1/h)
Véase fabricante			Supervisión 2 encóder	1,73E-09

13.3.7.3 Nivel de seguridad alcanzable

Función de seguridad	PL según EN ISO 13849-1: 2015	SIL CL según EN IEC 62061
Revoluciones	PL e (cat. 4)	3
Rango de revoluciones		
Dirección de giro		
Parada		
Position		

13.3.8 Índices de seguridad para el funcionamiento con encóder no seguro e interruptor de proximidad

La supervisión de revoluciones del transmisor no seguro puede hacerse verosímil (plausible) con un sensor de referencia adicional.

13.3.8.1 Tipos de encóder permitidos y señales de salida

Encóders no seguros

Tipos de transmisor permitidos:

- ▶ Encóders no seguros
- ▶ Transmisores lineales no seguros

Señales de salida permitidas:

- ▶ Señales de salida rectangulares TTL, single-ended
- ▶ Señales de salida rectangulares TTL, diferencial
- ▶ Señales de salida rectangulares HTL, single-ended
- ▶ Señales de salida rectangulares HTL, diferencial
- ▶ Señales de salida Sen/Cos 1Vss, tensión de referencia
- ▶ Señales de salida Sen/Cos 1Vss, diferencial

Sensor de referencia

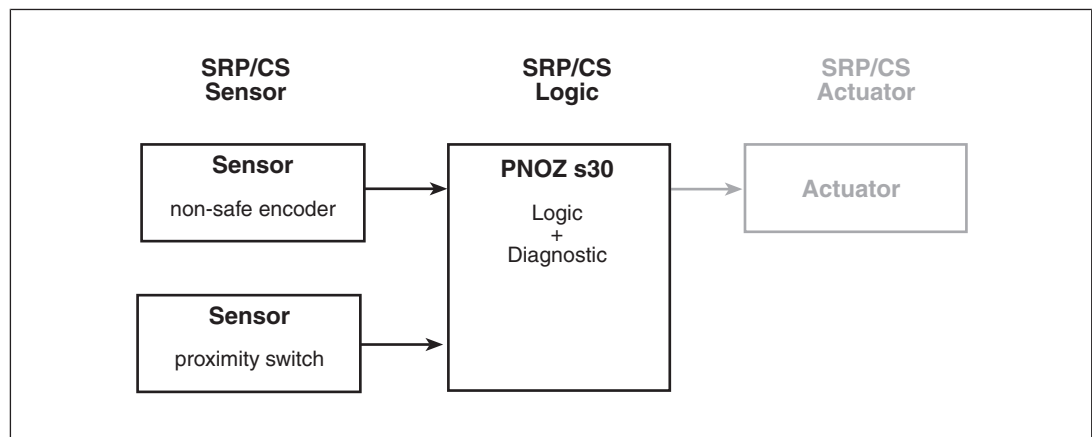
Tipos de transmisor permitidos:

- ▶ Encóders no seguros
- ▶ Transmisores lineales no seguros
- ▶ Interruptores de proximidad inductivos

Señales de salida permitidas:

- ▶ Señales de salida rectangulares HTL, single-ended
- ▶ Señal de salida rectangular 24 V, pnp

13.3.8.2 Arquitectura de seguridad



Para calcular la función de seguridad de los subsistemas "Sensor" y "PNOZ s30", se necesitan los datos siguientes:

Sensor			Subsistema PNOZ s30	
Categoría	MTTFd	DC	Modo de operación	PFH (1/h)
3	específico del fabricante	90 %	Supervisión 2 encóder	1,73E-09

En condiciones "Worst-Case", el índice MTTFd del subsistema Sensor se obtiene a partir del peor (más pequeño) de los valores de los dos sensores.

13.3.8.3 Nivel de seguridad alcanzable

Función de seguridad	PL según EN ISO 13849-1: 2015	SIL CL según EN IEC 62061
Dirección de giro Posición	PL c (cat. 1)	-
Revoluciones Rango de revoluciones Parada	PL e (cat. 3)	3

Tenga en cuenta:

Para el subsistema "Sensor" debe rebasarse por exceso una velocidad mínima durante la dinamización forzada.

Véase también el apartado [Diagnóstico de doble transmisor/supervisión de rotura de eje](#) [22].

13.3.9 Índices de seguridad para el funcionamiento con 2 interruptores de proximidad

13.3.9.1 Tipos de encóder permitidos y señales de salida

Encóders no seguros

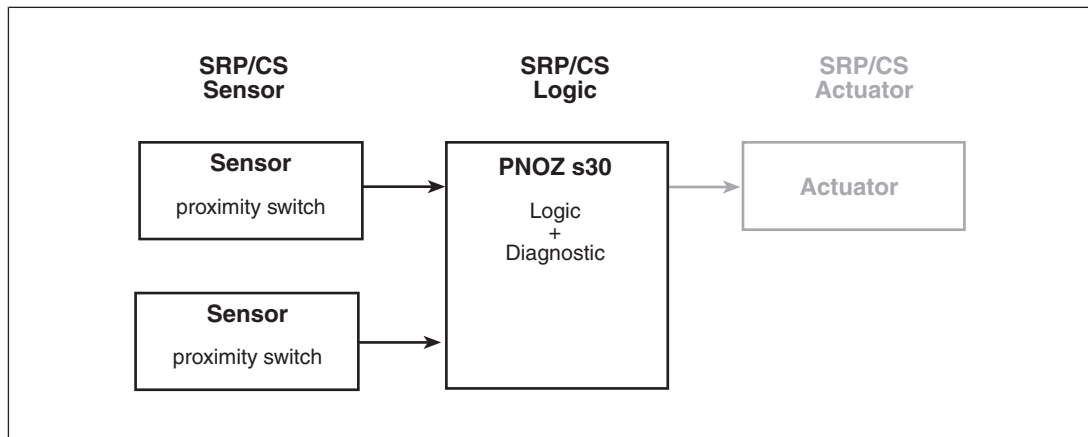
Tipos de transmisor permitidos:

- ▶ Interruptores de proximidad inductivos

Niveles de salida permitidos:

- ▶ pnp - contacto normalmente abierto
- ▶ npn - contacto normalmente abierto

13.3.9.2 Arquitectura de seguridad



Para calcular la función de seguridad de los subsistemas "Sensor" y "PNOZ s30", se necesitan los datos siguientes:

Sensor			Subsistema PNOZ s30	
Categoría	MTTFd	DC	Modo de operación	PFH (1/h)
3	específico del fabricante	90 % PNP/PNP NPN/NPN	Supervisión 2 encóder	1,73E-09
4		99 % PNP/NPN NPN/PNP		

En condiciones "Worst-Case", el índice MTTFd del subsistema Sensor se obtiene a partir del peor (más pequeño) de los valores de los dos sensores.

13.3.9.3 Nivel de seguridad alcanzable

Función de seguridad	PL según EN ISO 13849-1: 2015	SIL CL según EN IEC 62061
Dirección de giro Position	-	-
Revoluciones Rango de revoluciones Parada	PL e (cat. 4)	3

Tenga en cuenta:

En el subsistema Sensor pueden darse fallos de causa común (CCF, Common-Cause-Failures). Es preciso realizar el análisis correspondiente.

Para el uso de los interruptores de proximidad 1 y 2, recomendamos:

- ▶ utilizar diferentes tecnologías/diseños o principios físicos (p. ej., fabricantes diferentes) y
- ▶ la evaluación de la alimentación de los transmisores a través de la pista S

13.3.10 Índices de seguridad para funcionamiento con 2 interruptores de proximidad con diagnóstico reducido

13.3.10.1 Tipos de encóder permitidos y señales de salida

Encóders no seguros

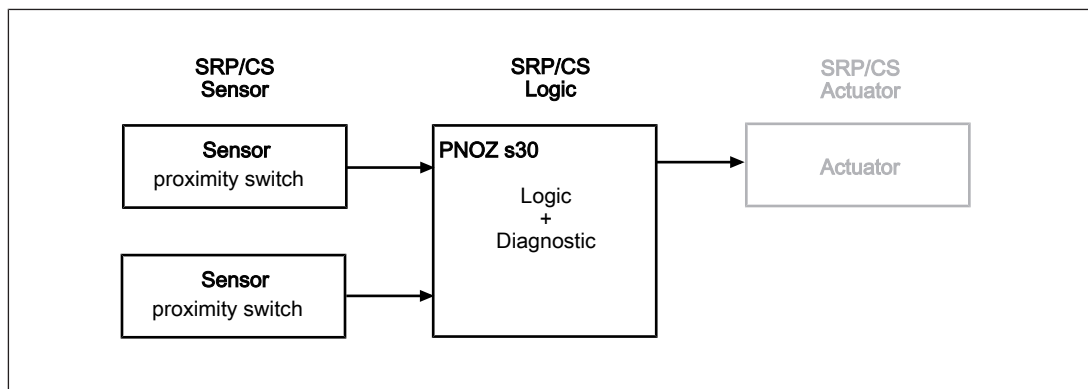
Tipos de transmisor permitidos:

- ▶ Interruptores de proximidad inductivos

Niveles de salida permitidos:

- ▶ pnp

13.3.10.2 Arquitectura de seguridad



Es necesario supervisar la tensión de alimentación de los interruptores de proximidad como medida de prevención contra el fallo del sistema.

Para calcular la función de seguridad, se necesitan los siguientes datos de los subsistemas "Sensor" y "PNOZ s30":

Sensor			Subsistema PNOZ s30	
Categoría	MTTFd	DC	Modo de operación	PFH (1/h)
3	específico del fabricante	60 %	Supervisión 2 encóder	1,73E-09

En condiciones "Worst-Case", el índice MTTFd del subsistema Sensor se obtiene a partir del peor (más pequeño) de los valores de los dos sensores.

13.3.10.3 Nivel de seguridad alcanzable

Función de seguridad	PL según EN ISO 13849-1: 2015	SIL CL según EN IEC 62061
Dirección de giro Posición	-	-
Revoluciones Rango de revoluciones Parada	PL d (cat. 3)	2

Tenga en cuenta:

En el subsistema Sensor pueden darse fallos de causa común (CCF, Common-Cause-Failures). Es preciso realizar el análisis correspondiente.

13.4 Ejemplos

13.4.1 Conexión de un interruptor de proximidad

13.4.1.1 Propiedades

PNOZ s30

- ▶ Supervisión de parada para habilitar la puerta protectora en Rel. 1:
Se detecta parada con ≤ 2 Hz, la salida Rel. 1 se conecta y la puerta protectora se puede desbloquear por medio del pulsador S3.
- ▶ Supervisión de sobrerrevoluciones en Rel. 2:
Se detectan sobrerrevoluciones con >500 Hz y la salida Rel. 2 se desconecta.
- ▶ Supervisión de circuito de realimentación de Rel.1 a través de entrada de circuito de realimentación Y1,
supervisión de circuito de realimentación de Rel.2 a través de entrada de circuito de realimentación Y2
- ▶ Rearme automático

Transmisor

Dos interruptores de proximidad (pnp) capturan los valores de medida.

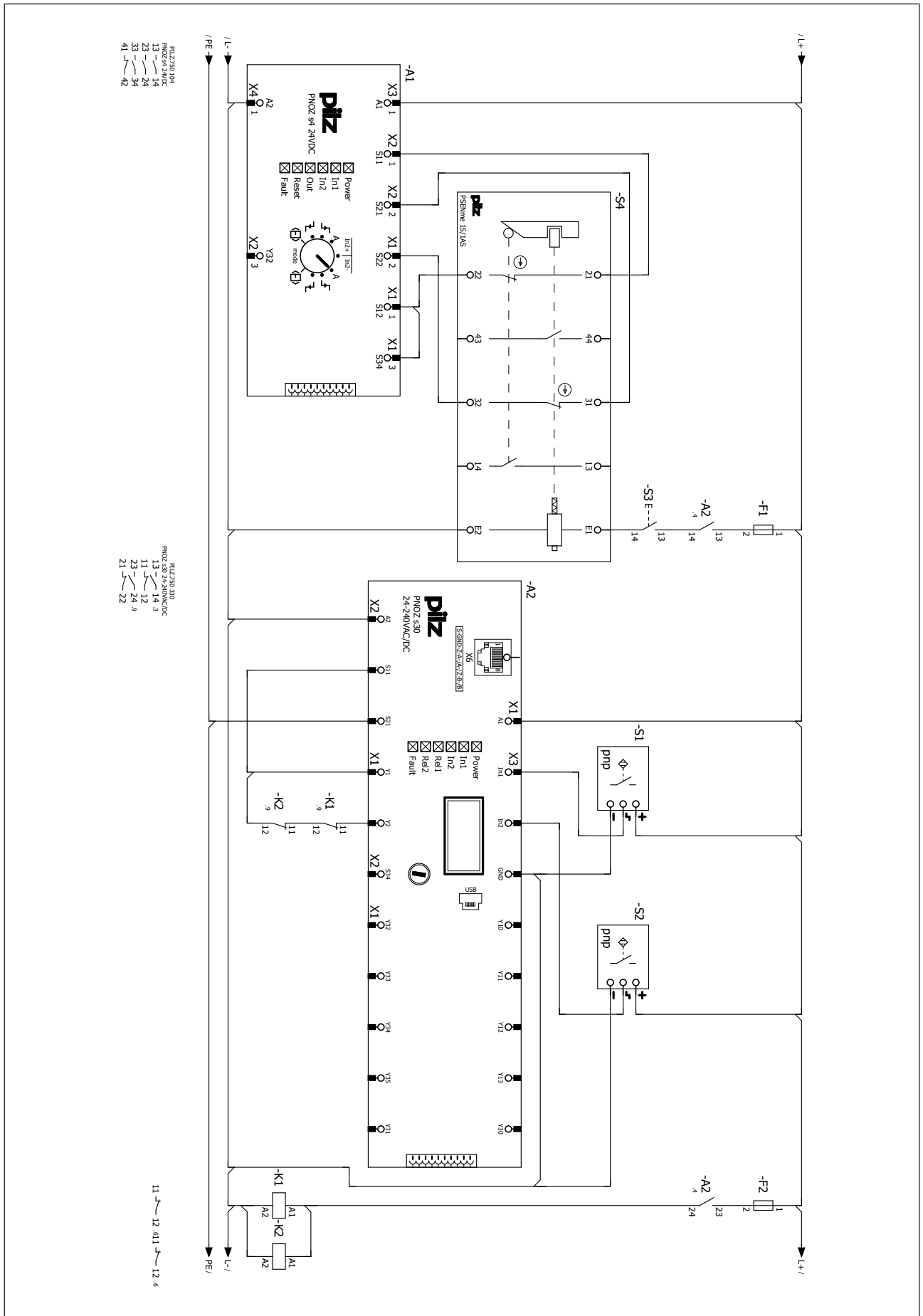
PNOZ s4

- ▶ Supervisión de puertas protectoras

13.4.1.2 Vista general de configuración

language	English	input device								A: pnp / B: pnp		global standstill (10 mHz-1 MHz)	2 Hz
delay time start-up (0-600s)		Hysteresis (0-50%)										input device settings (10 mHz-1 MHz)	
units		P0	F1	F2	F3	F4	F5	F6	F7	F8	F9	f max (A/B)	3000 Hz
conversion		P1	Standstill	500 Hz								f max (Z)	
mode select input	none	P2										ratio (0,0001-400,000:1)	
Sel 1 (Y10)		P3										f(A/B):f(Z)	
Sel 2 (Y11)		P4										position monitoring (SOS-M)	
Sel 3 (Y12)		P5										reset mode:	monitored (default)
Sel 4 (Y13)		P6										position window width (1-24.900.000 Imp)	
delay time select input (0-30s)		P7										Pos. 1	
		P8										Pos. 2	
		P9										Pos. 3	
		P10										Pos. 4	
		P11											
		P12											
		P13											
		P14											
		P15											
			Rel. 1 (13/14)	Rel. 2 (23/24)	Ext. 1	Ext. 2	Out 1 (Y32)	Out 2 (Y33)	Out 3 (Y34)	Out 4 (Y35)		direction monitoring (SDI-M)	
assign outputs (functions)			F1	F2								Auto reset:	deactivated (default)
delay time effect (outputs)												direction tolerance (max. wrong)	
delay time 0 - 30s (outputs)												direction left	
reset mode			automatic	automatic								max. right	
Synchronous start			deactivated	deactivated								direction right	
output out logic												max. left	
Ausgang Out 4 Analog fmax												name of configuration	
												Example 1	
												CRC of configuration	

V.15 - CS-TS - T.U.



13.4.2 Conexión de un encóder incremental

13.4.2.1 Propiedades

PNOZ s30

- ▶ Supervisión de revoluciones:
 - supervisión de sobrerrevoluciones en los modos de funcionamiento "Ajuste" y "Automático", que se seleccionan con el interruptor S1.
 - El modo de funcionamiento "Ajuste" se selecciona si está activa la entrada Select SEL1. Se detectan sobrerrevoluciones durante el ajuste con >50 Hz y la salida Rel. 2 se desconecta.
 - El modo de funcionamiento "Automático" se selecciona si está activa la entrada Select SEL2. Se detectan sobrerrevoluciones en el modo automático con >3000 Hz y la salida Rel. 2 se desconecta.
 - Si se supera un valor de revoluciones de 2800 Hz, en modo automático la salida por semiconductor Out1 conmuta y se emite un mensaje (preaviso) a través del PLC.
- ▶ Supervisión de parada:
 - Se detecta parada en ambos modos de funcionamiento con ≤ 2 Hz y la salida Rel. 1 se conecta.
- ▶ Supervisión de circuito de realimentación a través de las entradas de circuito de realimentación Y1 y Y2

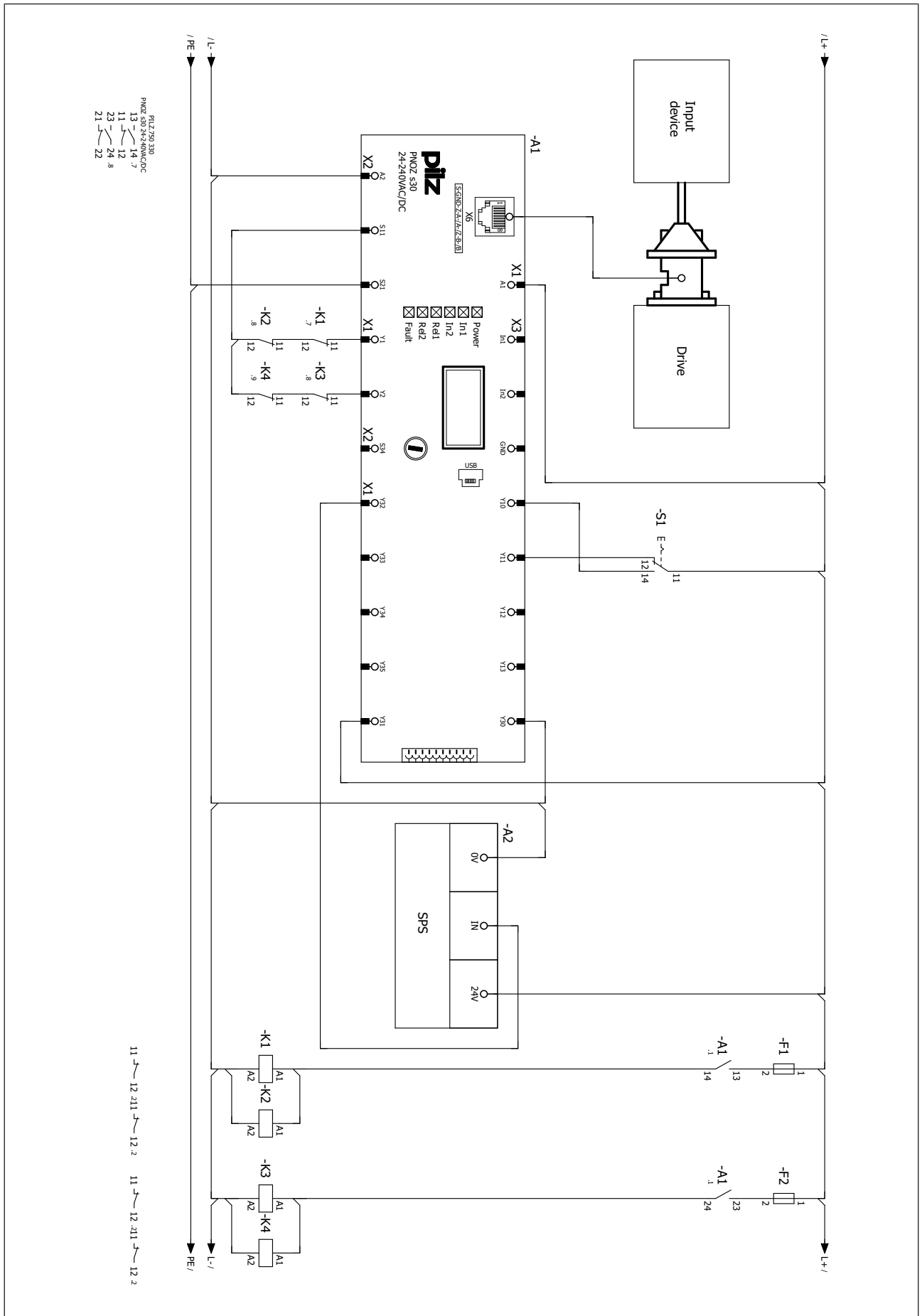
Encóder:

Los valores de medida se registran mediante un encóder incremental (sin/cos)

13.4.2.2 Vista general de configuración

language	English		input device	Sin/cos 1Vss								global standstill (10 mHz-1 MHz)	2 Hz		
delay time start-up (0-600s)	Hysteresis (0-50%)														
units	P0	Standstill	F1	F2	F3	F4	F5	F6	F7	F8	F9	input device settings (10 mHz-1 MHz)		f max (A/B)	20 kHz
conversion	P1	Standstill	50 Hz	50 Hz								ratio (0.0001-400.000:1)		f max (Z)	
mode select input	P2		3000 Hz	2000 Hz								position monitoring (SOS-M)		reset mode:	
	P3											position window width (1-24.900.000 Imp)		Pos. 1	
	P4											direction monitoring (SDI-M)		Auto reset:	
	P5											direction tolerance (max. wrong)		direction left	
	P6											direction right		max. right	
	P7											max. left		name of configuration	
	P8											Example 2		CRC of configuration	
	P9														
	P10														
	P11														
	P12														
	P13														
	P14														
	P15														
delay time select input (0-30s)			Rel. 1 (13/14)	Rel. 2 (23/24)	Ext. 1	Ext. 2	Out 1 (Y32)	Out 2 (Y33)	Out 3 (Y34)	Out 4 (Y35)					
assign outputs (functions)			F1	F2			F3								
delay time effect (outputs)															
delay time 0 - 30s (outputs)															
reset mode			automatic	automatic			automatic								
Synchronous start			deactivated	deactivated			deactivated								
output out logic							normally on								
Ausgang Out 4 Analog fmax															

V.15 - CS-TS - T.U.



14 Datos de pedido

14.1 Producto

Tipo de producto	Características	Bornes	N.º de pedido
PNOZ s30	24-240 V AC/DC	con bornes de tornillo	750330
PNOZ s30 C	24-240 V AC/DC	con bornes de resorte	751330

14.2 Accesorios

Accesorios de configuración

Tipo de producto	Características	N.º de pedido
PNOZsigma Configurator	Herramienta de software para configurar PNOZ s30 en el PC	
PNOZsigma configurator s30 Licence unltid	Licencia de PNOZsigma Configurator, para la configuración de PNOZ s30, duración ilimitada, licencia vinculada a un lugar de trabajo.	750700
PNOZsigma configurator s30 Licence 1y.	Licencia de PNOZsigma Configurator, para la configuración de PNOZ s30, duración limitada a 1 año, licencia vinculada a un lugar de trabajo.	750701
PASkey	Memoria USB encriptada en robusta carcasa metálica. Para el almacenamiento seguro y cómodo y la transferencia de PASunits. Incluye memoria flash RAM 8 GB USB 2.0 de grado industrial.	317999
PNOZ s30 USB-configuration-cable	Cable USB para transferir la configuración del PNOZ s30 al PNOZsigma Configurator y en sentido inverso	750040

Accesorios para chip card

Tipo de producto	Características	N.º de pedido
PNOZsigma Chip Card-manager set	Set compuesto por PNOZ Chip Card Reader y SmartCardCommander con SIM-card-adapter (779 230 y 750 031)	750030
SmartCardCommander with SIM-card-adapter	Software del lector de chip card 779 230 para realizar una copia de seguridad de la configuración en el ordenador	750031
PNOZmulti Chipcard Set	Chip card, 8 kB, 10 u.	779200
PNOZmulti Chipcard	Chip card, 8 kB	779201
PNOZmulti Chipcard	Chip card, 32 kB	779211
PNOZmulti Chipcard Set	Chip card, 32 kB, 10 u.	779212
PNOZ Chip Card Reader	Lector de chip card para realizar una copia de seguridad de la configuración en el ordenador	779230
Chipcard Holder	Soporte de chip card	779240
PNOZmulti Seal	Precinto de chip card, 10 u.	779250

Bornes

Tipo de producto	Características	N.º de pedido
PNOZ s Set3 Screw Loaded Terminals	Juego de bornes de tornillo enchufables, 1 u.	750014
PNOZ s Set3 Spring Loaded Terminals	Juego de bornes de muelle enchufables, 1 u.	751014

Clavija de terminación

Tipo de producto	Características	N.º de pedido
PNOZ s terminator plug (10 u.)	Conector macho para la terminación de un dispositivo base PNOZsigma o dispositivo de ampliación PNOZsigma, 10 unidades	750010

Cable

Tipo de producto	Características	N.º de pedido
PNOZ msi1Ap	Adaptador y cable 25 polos, 2,5 m	773840
PNOZ msi1Ap	Adaptador y cable 25 polos, 5,0 m	773844
PNOZ msi1Bp	Adaptador y cable 25 polos, 2,5 m	773841
PNOZ msi1Bp	25 polos, 5,0 m	773839
PNOZ msi3Ap	Adaptador y cable 15 polos, 2,5 m	773842
PNOZ msi3Bp	Adaptador y cable 15 polos, 2,5 m	773843
PNOZ msi5p	Adaptador y cable Bos/Rex 15 polos, 2,5 m	773857
PNOZ msi5p	Adaptador y cable Bos/Rex 15 polos, 1,5 m	773858
PNOZ msi6p	Adaptador y cable Elau 9 polos, 7,5 m	773859
PNOZ msi6p	Adaptador y cable Elau 9 polos, 2,5 m	773860
PNOZ msi6p	Adaptador y cable Elau 9 polos, 1,5 m	773861

Tipo de producto	Características	N.º de pedido
PNOZ msi7p	Adaptador y cable SEW 15 polos, 2,5 m	773864
PNOZ msi7p	Adaptador y cable SEW 15 polos, 1,5 m	773865
PNOZ msi8p	Adaptador y cable Lenze 9 polos, 2,5 m	773862
PNOZ msi8p	Adaptador y cable Lenze 9 polos, 1,5 m	773863
PNOZ msi9p	Cable de adaptador 5,0 m	773856
PNOZ msi10p	Cable de adaptador 2,5 m	773854
PNOZ msi11p	Cable de adaptador 1,5 m	773855
PNOZ msi12p	Cable de adaptador 2,5 m	773868
PNOZ msi13p	Cable de adaptador 2,5 m	773869
PNOZ msi14p	Cable de adaptador 2,5 m	773878
PNOZ msi15p	Cable de adaptador 2,5 m	773874
PNOZ msi16p	Cable de adaptador 2,5 m	773867
PNOZ msi17p	Cable de adaptador 5,0 m	773875
PNOZ msi18p	Cable de adaptador 1,5 m	773888
PNOZ msi19p	Cable de conexión, 1,5 m	773846
PNOZ msi19p	Cable de conexión, 2,5 m	773847
PNOZ msi20p	Cable de conexión, 2,5 m	773879
PNOZ msi21p	Cable de conexión, 1,5 m	773886
PNOZ msi21p	Cable de conexión, 2,5 m	773885
PNOZ msi b4 Box	Caja de conexiones	773845
PNOZ msi S09	Adaptador 9 polos, juego de conectores	773870
PNOZ msi S15	Adaptador 15 polos, juego de conectores	773871
PNOZ msi S25	Adaptador 25 polos, juego de conectores	773872
PNOZ msi S25	Adaptador 25 polos, juego de conectores	773872
PNOZ s30 USB-configuration-cable	Cable USB para transferir la configuración del PNOZ s30 al PNOZsigma Configurator y en sentido inverso	750040

Dispositivos de ampliación PNOZsigma

Tipo de producto	Características	N.º de pedido
PNOZ s7	1 salida de relé segura	750107
PNOZ s7 C	1 salida de relé segura	751107
PNOZ s7 C (coated version)	1 salida de relé segura	751187
PNOZ s7.1	1 salida de relé segura (+ 1 PNOZ s7, PNOZ s10 o PNOZ s11 conectable como ampliación de contactos)	750167
PNOZ s7.1 C	1 salida de relé segura (+ 1 PNOZ s7, PNOZ s10 o PNOZ s11 conectable como ampliación de contactos)	751167

Tipo de producto	Características	N.º de pedido
PNOZ s7.2	1 salida de relé segura (+ 1 módulo de ampliación PNOZ s7, PNOZ s10 o PNOZ s11 conectable)	750177
PNOZ s7.2 C	1 salida de relé segura (+ 1 módulo de ampliación PNOZ s7, PNOZ s10 o PNOZ s11 conectable)	751177
PNOZ s10	1 salida de relé segura	750110
PNOZ s10 C	1 salida de relé segura	751110
PNOZ s11	1 salida de relé segura	750111
PNOZ s11 C	1 salida de relé segura	751111
PNOZ s22	2 salidas de relé seguras	750132
PNOZ s22 C	2 salidas de relé seguras	751132

15 **Declaración CE de conformidad**

Estos productos cumplen los requisitos de la Directiva 2006/42/CE sobre Máquinas del Parlamento Europeo y del Consejo. La declaración de conformidad CE completa puede consultarse en la página web www.pilz.com/downloads.

Representante: Pilz GmbH & Co. KG, Felix-Wankel-Str. 2, 73760 Ostfildern, Alemania

16 UKCA-Declaration of Conformity

This product(s) complies with following UK legislation: Supply of Machinery (Safety) Regulation 2008.

The complete UKCA Declaration of Conformity is available on the Internet at www.pilz.com/downloads.

Representative: Pilz Automation Technology, Pilz House, Little Colliers Field, Corby, Northamptonshire, NN18 8TJ United Kingdom, eMail: mail@pilz.co.uk

► Support

Pilz le proporciona asistencia técnica las 24 horas del día.

América

Brasil

+55 11 97569-2804

Canadá

+1 888 315 7459

EE.UU. (número gratuito)

+1 877-PILZUSA (745-9872)

México

+52 55 5572 1300

Asia

China

+86 400-088-3566

Corea del Sur

+82 31 778 3300

Japón

+81 45 471-2281

Australia y Oceanía

Australia

+61 3 95600621

Nueva Zelanda

+64 9 6345350

Europa

Alemania

+49 711 3409-444

Austria

+43 1 7986263-444

Bélgica, Luxemburgo

+32 9 3217570

Escandinavia

+45 74436332

España

+34 938497433

Francia

+33 3 88104003

Gran Bretaña

+44 1536 462203

Irlanda

+353 21 4804983

Italia, Malta

+39 0362 1826711

Países Bajos

+31 347 320477

Suiza

+41 62 88979-32

Türkiye

+90 216 5775552

Nuestra línea de información y consulta internacional:

+49 711 3409-222

support@pilz.com

Pilz emplea materiales ecológicos y técnicas de bajo consumo energético para desarrollar productos respetuosos con el ambiente: producimos y trabajamos en edificios de diseño ecológico con plena conciencia ambiental y eficiencia energética. Pilz ofrece sostenibilidad con la seguridad de adquirir productos energéticamente eficientes y soluciones que preservan el medio ambiente.



Estamos representados internacionalmente. Para más información, visite nuestra Homepage www.pilz.com o póngase en contacto con nuestra sede central.

Casa matriz: Pilz GmbH & Co. KG, Felix-Wankel-Straße 2, 73760 Ostfildern, Alemania
Teléfono: +49 711 3409-0, Correo-e: info@pilz.com, Internet: www.pilz.com