



Visualisation; Diagnostics

Easy to Configure

Programming IEC 61131-3

Rapid Installation

PNOZ s11

PILZ

THE SPIRIT OF SAFETY

► Blocs logiques de sécurité

Ce document est le document original.

Lorsque cela est inévitable, la forme masculine a été choisie pour la formulation de ce document afin de faciliter la lecture. Toutes les personnes sont assurées d'être considérées sans discrimination et sur un pied d'égalité.

Tous les droits relatifs à cette documentation sont réservés à Pilz GmbH & Co. KG. L'utilisateur est autorisé à faire des copies pour un usage interne. Des remarques ou des suggestions afin d'améliorer cette documentation seront les bienvenues.

Pilz®, PIT®, PMI®, PNOZ®, Primo®, PSEN®, PSS®, PVIS®, SafetyBUS p®, SafetyEYE®, SafetyNET p®, the spirit of safety® sont, dans certains pays, des marques déposées et protégées de Pilz GmbH & Co. KG.



SD signifie Secure Digital

Introduction	5
Validité de la documentation	5
Utilisation de la documentation	5
Explication des symboles	5
Sécurité	6
Utilisation conforme aux prescriptions	6
Consignes de sécurité	6
Évaluation de la sécurité	6
Qualification du personnel	7
Garantie et responsabilité	7
Évacuation des déchets	7
Pour votre sécurité	7
Caractéristiques de l'appareil	8
Caractéristiques de sécurité	8
Schéma de principe/affectation des bornes	9
Description du fonctionnement	9
Diagramme de temps	10
Montage	10
Raccordement	11
Mettre l'appareil en mode de marche	12
Exemples d'applications	14
Fonctionnement	16
Affichages d'état	16
Affichage des erreurs	16
Erreurs - Défaillances	16
Dimensions en mm	17
Caractéristiques techniques	17
Données de sécurité	22
Classification selon la ZVEI, CB24I	23
Données complémentaires	24
Courbe de durée de vie	24
Hauteur de fonctionnement autorisée selon l'EN 60664	26

Retirer les borniers débrochables	27
Références	27
Déclaration de conformité CE	27

Introduction

Validité de la documentation

La documentation est valable pour le produit PNOZ s11. Elle est valable jusqu'à la publication d'une nouvelle documentation.

Ce manuel d'utilisation explique le mode de fonctionnement et l'exploitation, décrit le montage et fournit des informations sur le raccordement du produit.

Utilisation de la documentation

Ce document sert à l'instruction. Vous n'installerez le produit et ne le mettrez en service que lorsque vous aurez lu et compris ce document. Conservez ce document pour une utilisation ultérieure.

Explication des symboles

Les informations particulièrement importantes sont répertoriées comme suit :



DANGER !

Respectez absolument cet avertissement ! Il vous met en garde contre une situation dangereuse imminente pouvant provoquer de graves blessures corporelles, voire la mort et précise les mesures de précaution appropriées.



AVERTISSEMENT !

Respectez absolument cet avertissement ! Il vous met en garde contre les situations dangereuses pouvant provoquer de graves blessures corporelles, voire la mort et précise les mesures de précaution appropriées.



ATTENTION !

Cette remarque attire l'attention sur une source de danger qui peut entraîner des blessures légères ou des dommages matériels et précise les mesures de précaution appropriées.



IMPORTANT

Cette remarque décrit les situations dans lesquelles le produit ou les appareils pourrai(en)t être endommagé(s) et précise les mesures de précaution appropriées. Par ailleurs, les emplacements de textes particulièrement importants sont indiqués.




INFORMATIONS

Cette remarque fournit des conseils d'utilisation et vous informe sur les particularités.


Sécurité

Utilisation conforme aux prescriptions

L'appareil satisfait aux exigences des normes EN 60947-5-1 et EN 60204-1. Le bloc d'extension de contacts sert de module d'extension pour l'augmentation du pouvoir de coupure et du nombre de contacts de sécurité instantanés d'un appareil de base. Les appareils de base sont tous des blocs logiques de sécurité avec surveillance de la boucle de retour.

Le niveau de sécurité max. pouvant être atteint dépend de l'appareil de base. Il ne peut pas être dépassé par le module d'extension. Les valeurs caractéristiques de sécurité qui sont indiquées dans le chapitre [Données de sécurité](#) [ 22] peuvent seulement être atteintes si l'appareil de base comporte les mêmes valeurs.

En particulier, est considérée comme non conforme :

- ▶ toute modification structurelle, technique ou électrique du produit,
- ▶ une utilisation du produit dans des applications autres que celles décrites dans le présent manuel d'utilisation,
- ▶ une utilisation du produit autre que celle spécifiée dans les caractéristiques techniques (voir les [Caractéristiques techniques](#) [ 17]).



IMPORTANT

Installation électrique conforme à la CEM

Le produit est conçu pour une utilisation en environnement industriel. Installé dans d'autres environnements, il peut provoquer des perturbations radio-électriques. S'il doit être installé dans d'autres environnements, prenez des mesures afin de répondre aux normes et directives en vigueur en termes de perturbations radioélectriques, applicables dans le lieu d'installation.

Consignes de sécurité

Évaluation de la sécurité

Avant d'utiliser un appareil, une appréciation du risque conformément à la directive Machines est nécessaire.

En tant que composant individuel, le produit répond aux exigences de sécurité fonctionnelle des normes EN ISO 13849 et EN 62061, mais cela ne garantit pas la sécurité fonctionnelle de l'ensemble de la machine / installation. Pour atteindre le niveau de sécurité correspondant aux fonctions de sécurité requises de l'ensemble de la machine / installation, il est indispensable de considérer chaque fonction de sécurité séparément.

Qualification du personnel

La mise en place, le montage, la programmation, la mise en service, l'utilisation, la mise hors service et la maintenance des produits doivent être confiés uniquement à des personnes compétentes.

On entend par personne compétente toute personne qui, par sa formation, son expérience et ses activités professionnelles, dispose des connaissances nécessaires. Pour pouvoir contrôler, apprécier et utiliser des appareils, des systèmes, des machines et des installations, cette personne doit disposer des connaissances sur les évolutions techniques et sur les législations, directives et normes nationales, européennes et internationales qui sont en vigueur.

L'exploitant est, par ailleurs, tenu de n'employer que des personnes qui :

- ▶ se sont familiarisées avec les prescriptions fondamentales relatives à la sécurité au travail et à la prévention des accidents ;
- ▶ ont lu et compris le chapitre « Sécurité » de cette description et
- ▶ maîtrisent les normes fondamentales et spécifiques en vigueur pour toute application spéciale.

Garantie et responsabilité

Les droits de garantie et les revendications de responsabilité sont perdus si

- ▶ le produit n'a pas été utilisé conformément aux prescriptions ;
- ▶ les dommages ont été provoqués par le non-respect du manuel d'utilisation ;
- ▶ le personnel d'exploitation n'a pas été formé conformément aux prescriptions ;
- ▶ des modifications de quelque type que ce soit ont été apportées (exemple : remplacement de composants sur les circuits imprimés, travaux de soudage, etc.).

Évacuation des déchets

- ▶ Pour les applications dédiées à la sécurité, veuillez tenir compte de la durée d'utilisation T_M indiquée dans les données de sécurité.
- ▶ Lors de la mise hors service, veuillez vous référer aux législations locales relatives à la fin de vie des appareils électroniques (exemple : législation sur les appareils électriques et électroniques).

Pour votre sécurité

L'appareil satisfait à toutes les conditions nécessaires pour un fonctionnement en toute sécurité. Néanmoins, tenez compte du point suivant :

- ▶ Remarque relative à la catégorie de surtensions III : Si, sur l'appareil, des tensions sont plus élevées que la basse tension (>50 V AC ou >120 V DC), les éléments de commande et les capteurs raccordés doivent présenter une tension assignée d'isolement minimale de 250 V.

Caractéristiques de l'appareil

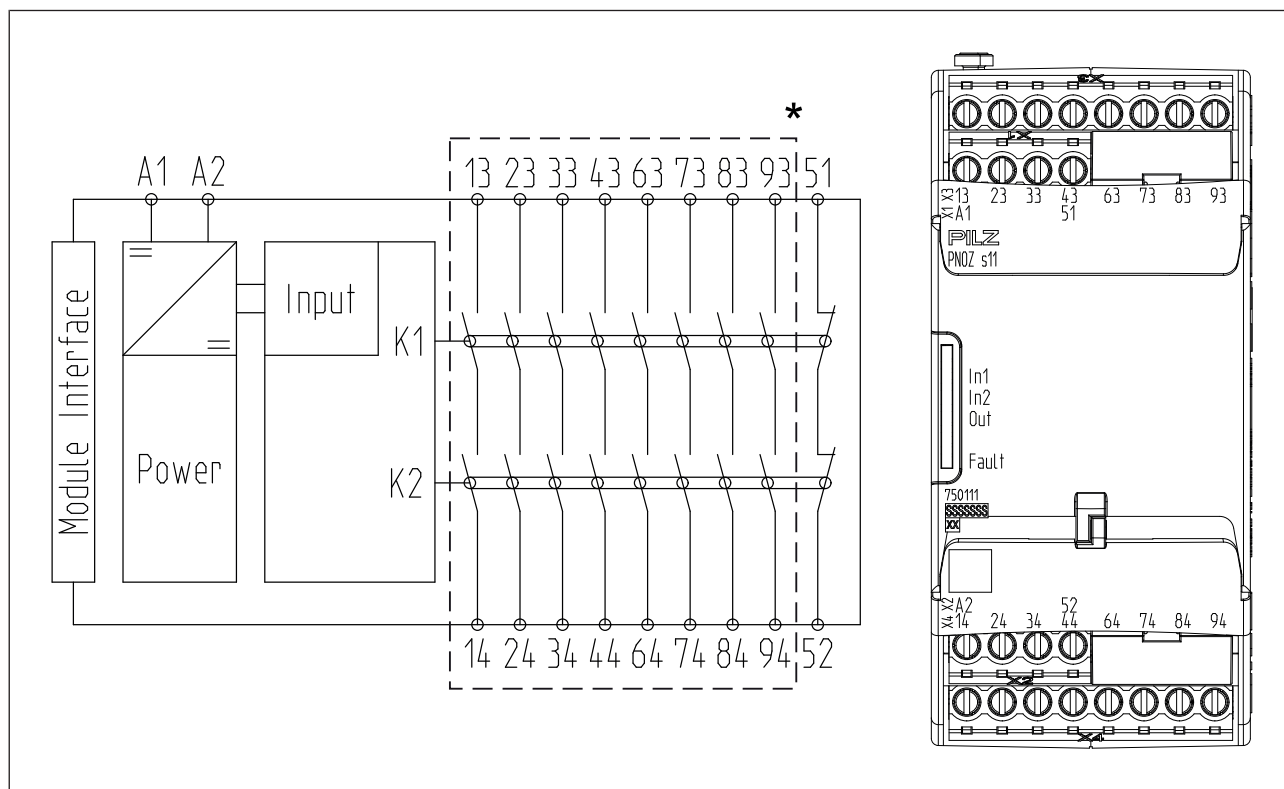
- ▶ Sorties relais à contacts liés :
 - 8 contacts de sécurité (F) instantanés
 - 1 contact d'information (O) instantané
- ▶ LEDs de visualisation pour les états suivants :
 - état d'entrée canal 1
 - état d'entrée canal 2
 - état de commutation des contacts de sécurité
 - défaut
- ▶ Borniers débrochables (au choix avec raccordement à ressorts ou à vis)
- ▶ Variantes d'appareils voir références

Caractéristiques de sécurité

L'appareil satisfait aux exigences de sécurité suivantes :

- ▶ Le bloc d'extension de contacts permet d'étendre un circuit existant. Étant donné que les relais de sortie sont surveillés par la boucle de retour de l'appareil de base, les fonctions de sécurité du circuit électrique existant sont transmises au bloc d'extension de contacts.
- ▶ La sécurité reste garantie, même en cas de défaillance d'un composant.
- ▶ Mise à la terre dans la boucle de retour :
elle est détectée en fonction de l'appareil de base utilisé.
- ▶ Mise à la terre dans le circuit d'entrée :
les relais de sortie retombent et les contacts de sécurité s'ouvrent.

Schéma de principe/affectation des bornes



* Séparation galvanique de la zone non sélectionnée selon l'EN 60947-1, 6 kV, isolement de base des contacts relais les uns par rapport aux autres.

Description du fonctionnement

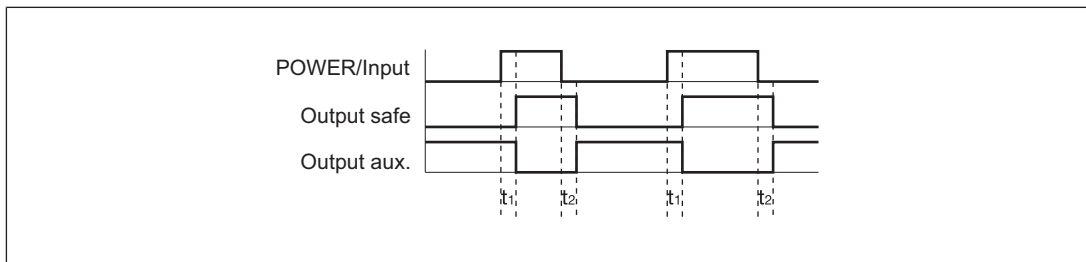
Avec un appareil de base PNOZsigma :

- ▶ Commande à deux canaux par le connecteur PNOZsigma

Sans appareil de base PNOZsigma :

- ▶ Commande monocanale : un circuit d'entrée agit sur les relais de sortie

Diagramme de temps



Légende

- ▶ POWER/Input : tension d'alimentation / circuit d'entrée
- ▶ Output safe : contacts de sécurité
- ▶ Output aux. : contacts d'informations
- ▶ t_1 : temps de montée
- ▶ t_2 : temps de retombée

Montage

Installer le bloc d'extension de contacts sans appareil de base :

- ▶ Assurez-vous que la fiche de terminaison est branchée sur le côté de l'appareil.

Raccorder l'appareil de base et le bloc d'extension de contacts PNOZsigma :

- ▶ Retirez la fiche de terminaison sur le côté de l'appareil de base et sur le bloc d'extension de contacts
- ▶ Avant de monter les appareils sur le rail DIN, reliez l'appareil de base et le bloc d'extension de contacts à l'aide du connecteur fourni.

Montage dans une armoire électrique

- ▶ Montez le bloc logique de sécurité dans une armoire électrique ayant un indice de protection d'au moins IP54.
- ▶ Montez l'appareil sur un rail DIN (35 mm) à l'aide du système de fixation situé sur la face arrière.
- ▶ Si la position de montage est verticale : sécurisez le montage de l'appareil à l'aide d'un élément de maintien (exemple : support terminal ou équerre terminale).
- ▶ Avant de retirer l'appareil du rail DIN, poussez l'appareil vers le haut ou vers le bas.

Raccordement

Important :

- ▶ Tenez impérativement compte des indications du paragraphe « [Caractéristiques techniques](#) [17] ».
- ▶ Les sorties 13-14, 23-24, 33-34, 43-44, 63-64, 73-74, 83-84, 93-94 sont des contacts de sécurité, la sortie 51-52 est un contact d'information (par exemple pour l'affichage).
- ▶ **Ne pas** utiliser le contact d'information 51-52 pour les circuits de commande de sécurité.
- ▶ Protéger les contacts de sortie par un fusible (voir les [Caractéristiques techniques](#) [17]) pour éviter leur soudage.
- ▶ Calcul de la longueur de câble max. I_{\max} sur le circuit d'entrée :

$$I_{\max} = \frac{R_{I_{\max}}}{R_l / \text{km}}$$

$R_{I_{\max}}$ = résistance max. de l'ensemble du câblage (voir les [caractéristiques techniques](#) [17])

R_l / km = résistance du câble/km

- ▶ Utilisez des fils de câblage en cuivre résistant à une température de 75 °C.
- ▶ Pour prévenir les perturbations CEM (en particulier les perturbations en mode commun), les mesures décrites dans la norme EN 60204-1 doivent être appliquées. Cela comprend, par exemple, la pose séparée des câbles des circuits de commande (circuit d'entrée, de réarmement et boucle de retour) des autres câbles pour le transfert d'énergie ou le blindage des câbles.
- ▶ Veillez à ce que tous les contacts de sortie disposent d'un circuit de protection suffisant en cas de charges capacitatives et inductives.
- ▶ L'alimentation doit correspondre aux prescriptions relatives aux tensions fonctionnelles basses avec isolation électrique de sécurité (SELV, PELV) selon VDE 0100, partie 410.

Mettre l'appareil en mode de marche

tension d'alimentation	AC	DC

circuit d'entrée	Monocanal	À deux canaux
Appareil de base : bloc logique de sécurité PNOZ X		
Appareil de base : bloc logique de sécurité ou système de commande de sécurité, commande par sorties statiques (24 V DC). Exemple : PNOZelog, PNOZmulti, PSS		
Appareil de base : système de commande de sécurité, commande par sorties statiques bipolaires (24 V DC/0 V DC). Exemple : PNOZmulti, PSS		

Boucle de retour	Appareil de base : bloc logique de sécurité PNOZ X	Appareil de base : bloc logique de sécurité PNOZelog
Les entrées qui analysent la boucle de retour dépendent de l'appareil de base et de l'application.		

Raccordement à un appareil de base PNOZsigma / PNOZmulti Mini	Appareil de base : bloc logique de sécurité PNOZsigma	Appareil de base : système de commande compact PNOZmulti Mini
La boucle de retour est reliée et analysée par l'intermédiaire du connecteur		



INFORMATIONS

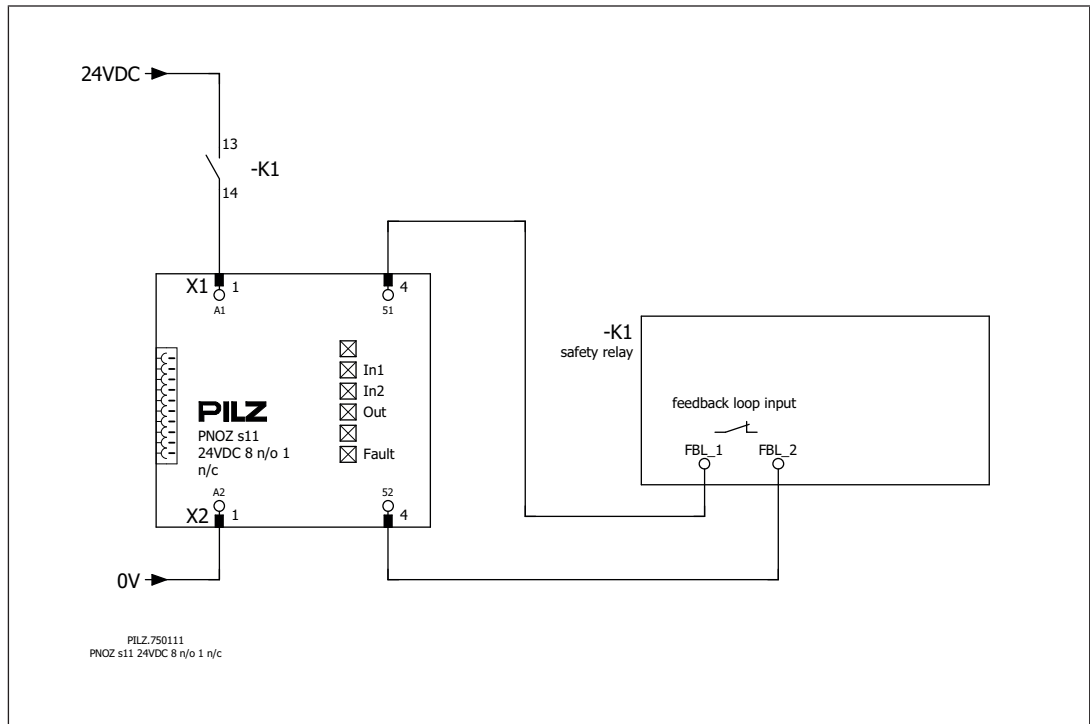
Lorsqu'un appareil de base et un bloc d'extension de contacts sont reliés par le biais du connecteur, aucun câblage supplémentaire n'est nécessaire.

Ne raccordez pas A1/A2 au bloc d'extension de contacts !

Exemples d'applications

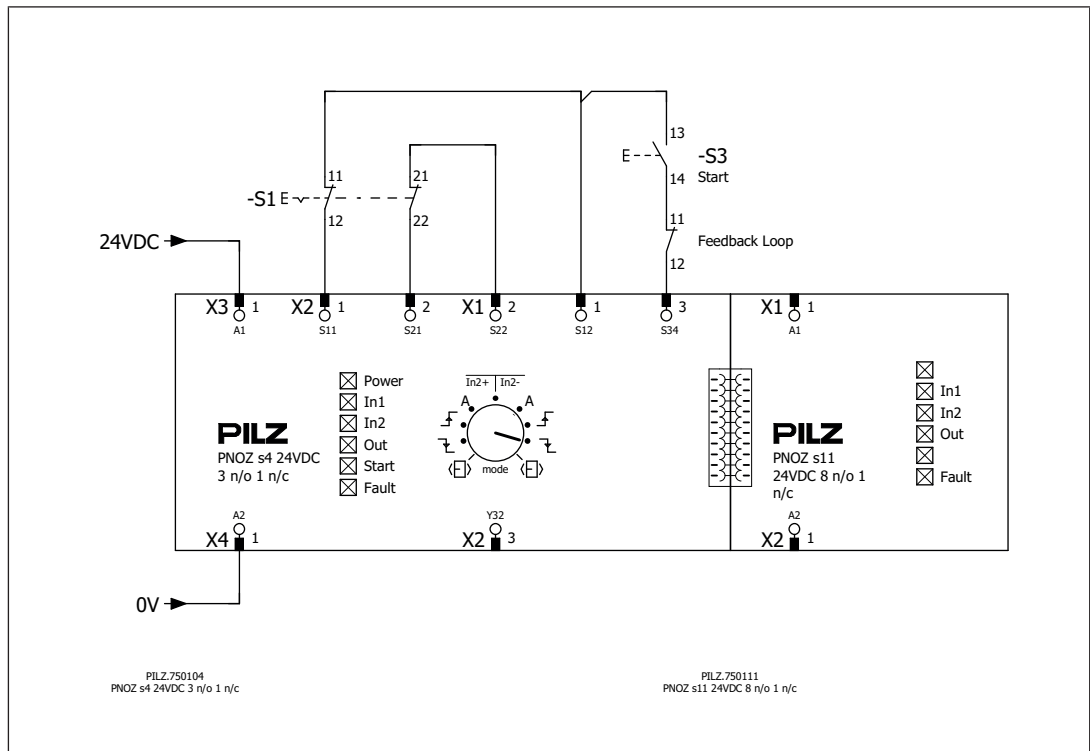
Appareil indépendant

- ▶ Monocanal
- ▶ Commande par bloc logique de sécurité avec contacts de sécurité



Association avec le PNOZ s4

- ▶ Arrêt d'urgence
- ▶ à deux canaux
- ▶ avec détection des courts-circuits
- ▶ réarmement auto-contrôlé
- ▶ front descendant avec surveillance de la boucle de retour



Fonctionnement

Si les sorties relais sont à l'état activé, il n'est pas possible de tester automatiquement le contact mécanique du relais. En fonction de l'environnement d'utilisation, des mesures éventuelles sont par conséquent nécessaires pour détecter la non-ouverture d'éléments de commutation.

Pour utiliser le produit selon la directive Machines européenne, il faut vérifier si les contacts de sécurité des sorties relais s'ouvrent correctement. Pour que le diagnostic interne puisse contrôler l'ouverture correcte des contacts de sécurité, ouvrez les contacts de sécurité (couper la sortie) puis redémarrez l'appareil

- ▶ pour SIL CL 3/PL e au moins 1x par mois
- ▶ pour SIL CL 2/PL d au moins 1x par an



IMPORTANT

Suite à la première mise en service et après chaque modification de la machine ou installation, effectuez un contrôle de la fonction de sécurité. Le contrôle de la fonction de sécurité doit exclusivement être réalisé par du personnel qualifié.

Les LEDs affichent l'état et les erreurs lors du fonctionnement :



LED allumée

Affichages d'état



IN1
canal 1 commandé.



IN2
canal 2 commandé.



IN1, IN2, OUT
les contacts de sécurité sont fermés.

Affichage des erreurs



FAULT

Diagnostic : fiche de terminaison non branchée

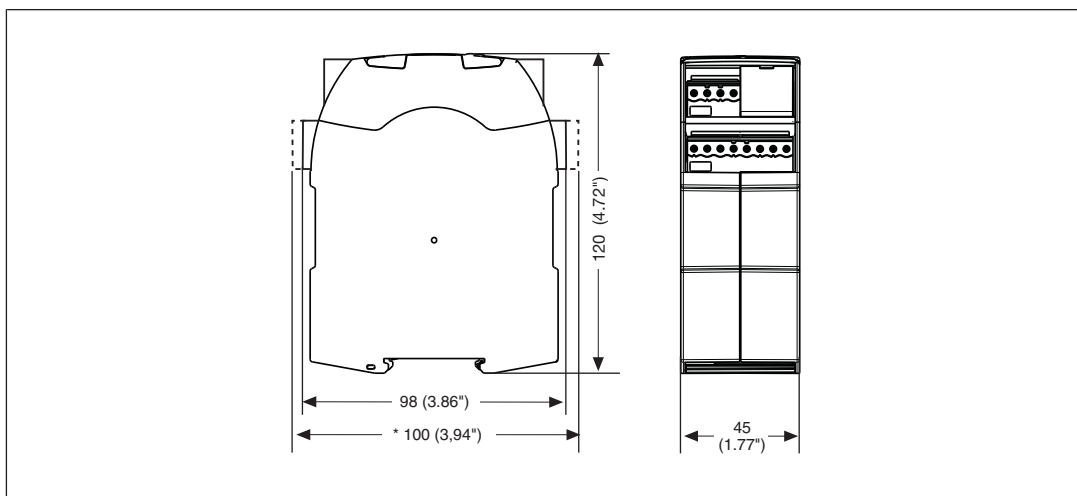
- ▶ Remède : brancher la fiche de terminaison, couper puis réappliquer la tension d'alimentation.

Erreurs - Défaillances

- ▶ Défaut de fonctionnement des contacts de sortie : si les contacts sont soudés, un réarmement est impossible après ouverture du circuit d'entrée.

Dimensions en mm

*avec borniers à ressort



Caractéristiques techniques

Généralités	750111	751111
Certifications	CCC, CE, EAC, KOSHA, TÜV, cULus Listed	CCC, CE, EAC, KOSHA, TÜV, cULus Listed
Données électriques	750111	751111
Tension d'alimentation		
Tension	24 V	24 V
Type	DC	DC
Tolérance de tension	-20 %/+20 %	-20 %/+20 %
Puissance de l'alimentation externe (DC)	3 W	3 W
Ondulation résiduelle DC	20 %	20 %
Durée de mise en service	100 %	100 %
Entrées	750111	751111
Nombre	1	1
Tension sur		
Circuit d'entrée DC	24 V	24 V
Courant sur		
Circuit d'entrée DC	95 mA	95 mA
Impulsion max. du courant de démarrage		
Pic de courant du circuit d'entrées	2 A	2 A
Durée d'impulsion du circuit d'entrées	0,1 ms	0,1 ms
Résistance max. de l'ensemble du câblage R _{lmax}		
Monocanal pour UB DC	30 Ohm	30 Ohm

Sorties relais	750111	751111
Nombre de contacts de la sortie		
Contacts de sécurité (F) instantanés	8	8
Contacts d'informations (O)	1	1
Intensité max. en cas de court-circuit IK		
	1 kA	1 kA
Catégorie d'utilisation selon la norme		
	EN 60947-4-1	EN 60947-4-1
Catégorie d'utilisation des contacts de sécurité		
AC1 pour	240 V	240 V
Courant min.	0,003 A	0,003 A
Courant max.	6 A	6 A
Puissance min.	0,04 VA	0,04 VA
Puissance max.	1500 VA	1500 VA
DC1 pour	24 V	24 V
Courant min.	0,003 A	0,003 A
Courant max.	6 A	6 A
Puissance min.	0,04 W	0,04 W
Puissance max.	150 W	150 W
Catégorie d'utilisation des contacts d'informations		
AC1 pour	240 V	240 V
Courant min.	0,003 A	0,003 A
Courant max.	6 A	6 A
Puissance min.	0,04 VA	0,04 VA
Puissance max.	1500 VA	1500 VA
DC1 pour	24 V	24 V
Courant min.	0,003 A	0,003 A
Courant max.	6 A	6 A
Puissance min.	0,04 W	0,04 W
Puissance max.	150 W	150 W
Catégorie d'utilisation selon la norme		
	EN 60947-5-1	EN 60947-5-1
Catégorie d'utilisation des contacts de sécurité		
AC15 pour	230 V	230 V
Courant max.	5 A	5 A
DC13 (6 manœuvres/min) pour	24 V	24 V
Courant max.	5 A	5 A
Catégorie d'utilisation des contacts d'informations		
AC15 pour	230 V	230 V
Courant max.	5 A	5 A
DC13 (6 manœuvres/min) pour	24 V	24 V
Courant max.	5 A	5 A

Sorties relais	750111	751111
Catégorie d'utilisation selon UL		
Tension avec courant	240 V AC G.U. (same polarity) 6 A	240 V AC G.U. (same polarity) 6 A
Tension avec courant	24 V DC G. U. 6 A	24 V DC G. U. 6 A
Protection externe des contacts, contacts de sécurité		
selon la norme	EN 60947-5-1	EN 60947-5-1
Valeur max. de l'intégrale du courant coupé sur intervalle de temps de fusion	260 A²s	260 A²s
Fusible rapide	10 A	10 A
Fusible normal	6 A	6 A
Fusible gG	10 A	10 A
Disjoncteur 24 V AC/DC, caractéristique B/C	6 A	6 A
Protection externe des contacts, contacts d'informations		
Valeur max. de l'intégrale du courant coupé sur intervalle de temps de fusion	160 A²s	160 A²s
Fusible rapide	10 A	10 A
Fusible normal	6 A	6 A
Fusible gG	6 A	6 A
Disjoncteur 24 V AC/DC, caractéristique B/C	6 A	6 A
Matériau des contacts	AgCuNi + 0,2 µm Au	AgCuNi + 0,2 µm Au
Courant thermique conventionnel pour une charge simultanée de plusieurs contacts	750111	751111
I _{th} par contact avec UB DC; AC1 : 240 V, DC1 : 24 V		
Courant thermique conventionnel pour 1 contact	6 A	6 A
Courant thermique conventionnel pour 2 contacts	6 A	6 A
Courant thermique conventionnel pour 3 contacts	6 A	6 A
Courant thermique conventionnel pour 4 contacts	6 A	6 A
Courant thermique conventionnel pour 5 contacts	6 A	6 A
Courant thermique conventionnel pour 6 contacts	5,7 A	5,7 A
Courant thermique conventionnel pour 7 contacts	5,3 A	5,3 A
Courant thermique conventionnel pour 8 contacts	5 A	5 A

Temporisations	750111	751111
Temps de montée		
en cas de réarmement automatique après mise sous tension env.	30 ms	30 ms
en cas de réarmement automatique après mise sous tension max.	50 ms	50 ms
Temps de retombée		
en cas d'arrêt d'urgence, env.	18 ms	18 ms
en cas d'arrêt d'urgence, max.	30 ms	30 ms
en cas de panne du secteur, env.	18 ms	18 ms
en cas de panne du secteur, max.	30 ms	30 ms
Données sur l'environnement	750111	751111
Sollicitations climatiques	EN 60068-2-78	EN 60068-2-78
Température d'utilisation		
Plage de températures	-10 - 55 °C	-10 - 55 °C
Température de stockage		
Plage de températures	-40 - 85 °C	-40 - 85 °C
Sollicitation due à l'humidité		
Humidité	93 % d'humidité relative à 40 °C	93 % d'humidité relative à 40 °C
Condensation en fonctionnement	non autorisée	non autorisée
CEM	EN 60947-5-1, EN 61000-6-2, EN 61000-6-4, EN 61326-3-1	EN 60947-5-1, EN 61000-6-2, EN 61000-6-4, EN 61326-3-1
Vibrations		
selon la norme	EN 60068-2-6	EN 60068-2-6
Fréquence	10 - 55 Hz	10 - 55 Hz
Amplitude	0,35 mm	0,35 mm
Lignes de fuites et distances explosives		
selon la norme	EN 60947-1	EN 60947-1
Catégorie de surtensions	III	III
Niveau d'encrassement	2	2
Tension assignée d'isolement	250 V	250 V
Tension assignée de tenue aux chocs	6 kV	6 kV
Indice de protection		
Boîtier	IP40	IP40
Borniers	IP20	IP20
Lieu d'implantation (exemple : armoire)	IP54	IP54
Données mécaniques	750111	751111
Position de montage	quelconque	quelconque
Durée de vie mécanique	10 000 000 cycles	10 000 000 cycles

Données mécaniques	750111	751111
Matériau		
Partie inférieure	PC	PC
Face avant	PC	PC
Partie supérieure	PC	PC
Type de raccordement	Bornier à vis	Bornier à ressorts
Type de fixation	débrochables	débrochables
Section du fil avec borniers à vis		
1 conducteur flexible	0,25 - 2,5 mm², 24 - 12 AWG	–
2 câbles flexibles de même section avec embout, sans cosse plastique	0,25 - 1 mm², 24 - 16 AWG	–
2 câbles flexibles de même section sans embout ou avec embout TWIN	0,2 - 1,5 mm², 24 - 16 AWG	–
Couple de serrage avec borniers à vis	0,5 Nm	–
Longueur de dénudation pour les borniers à vis	8 mm	–
Section du fil avec borniers à ressorts : flexible avec / sans embout	–	0,2 - 2,5 mm², 24 - 12 AWG
Borniers à ressorts : points de raccordement pour chaque borne	–	2
Longueur de dénudation pour les borniers à ressorts	–	9 mm
Dimensions		
Hauteur	98 mm	100 mm
Largeur	45 mm	45 mm
Profondeur	120 mm	120 mm
Poids	335 g	335 g

Si des normes sont indiquées sans date, on retiendra la dernière version 2020-07.

Données de sécurité

**IMPORTANT**

Tenez impérativement compte des données de sécurité afin d'atteindre le niveau de sécurité requis pour votre machine ou installation.

Mode de fonctionnement	EN ISO 138 49-1: 2015 PL	EN ISO 138 49-1: 2015 Catégorie	EN 62061 SIL CL	EN 62061 PFH _D [1/h]	CEI 61511 SIL	CEI 61511 PFD	EN ISO 138 49-1: 2015 T _M [année]
Contacts de sécurité instantanés	PL e	Cat. 4	SIL CL 3	2,31E-09	SIL 3	2,03E-06	20

Explications concernant les données de sécurité.

- ▶ La valeur SIL CL selon l'EN 62061 correspond à la valeur SIL selon l'EN 61508.
- ▶ T_M est la durée d'utilisation maximale (mission time) selon l'EN ISO 13849-1. On applique également la valeur en tant qu'intervalle des inspections périodiques selon l'EN 61508-6 et la CEI 61511 et en tant qu'intervalle pour le test périodique et la durée d'utilisation selon l'EN 62061.

Toutes les unités utilisées dans une fonction de sécurité doivent être prises en compte dans le calcul des données de sécurité.

**INFORMATIONS**

Les valeurs SIL / PL d'une fonction de sécurité ne sont **pas** identiques aux valeurs SIL / PL des appareils utilisés et peuvent diverger de celles-ci. Pour le calcul des valeurs SIL / PL de la fonction de sécurité, nous recommandons le logiciel PAScal.

Classification selon la ZVEI, CB24I

Les tableaux suivants décrivent les classes et les valeurs spécifiques de l'interface du produit ainsi que les classes des interfaces compatibles. La classification est décrite dans le document de synthèse de la ZVEI concernant la classification des interfaces binaires en 24 V avec test effectué dans le domaine de la sécurité fonctionnelle.

Entrée	
Interfaces	
Récepteur	
Interface	Module
Classe	C0
Générateur	
Interface	Capteur
Classe	C1, C2, C3
Paramètres du récepteur	
Durée max. de l'impulsion de test	5 ms
Résistance min. de l'entrée	0,2 kOhm
Charge capacitive max.	10 nF
Sorties relais	
Interfaces	
Générateur	
Interface	Module
Classe	A
Récepteur	
Interface	Actionneur
Classe	A
Paramètres du générateur	
Tension min. de commutation	12 V
Tension max. de commutation	250 V
Intensité min. de commutation	0,003 A
Intensité max. de commutation	6 A
Séparation du potentiel	oui

Données complémentaires



ATTENTION !

Veillez absolument tenir compte des courbes de durée de vie des relais. Les données de sécurité des sorties relais sont uniquement valables tant que les valeurs des courbes de durée de vie sont respectées.

La valeur PFH dépend de la fréquence de commutation et de la charge de la sortie relais. Tant que les courbes de durée de vie ne sont pas atteintes, la valeur PFH indiquée peut être utilisée indépendamment de la fréquence de commutation et de la charge car la valeur PFH prend déjà en compte la valeur B10d des relais ainsi que les taux de défaillance des autres composants.

Courbe de durée de vie

Les courbes de durée de vie indiquent à partir de quel nombre de manœuvres il faut s'attendre à des défaillances liées à l'usure. La charge électrique est la cause principale de l'usure, l'usure mécanique étant négligeable.

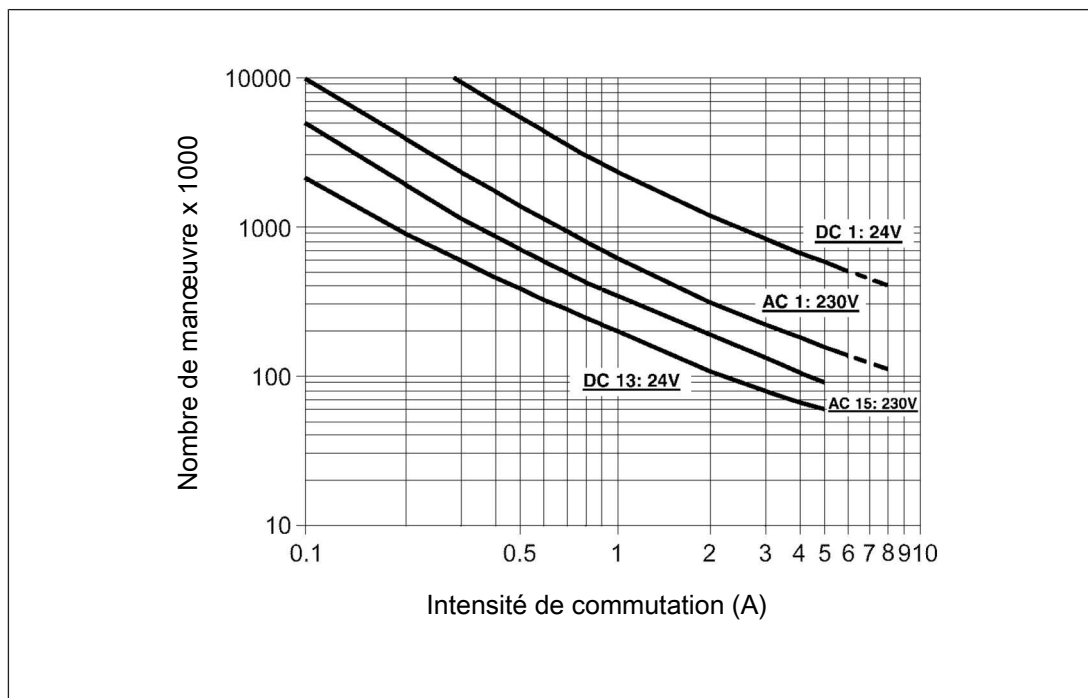


Illustration: Courbes de durée de vie avec 24 V DC et 230 V AC

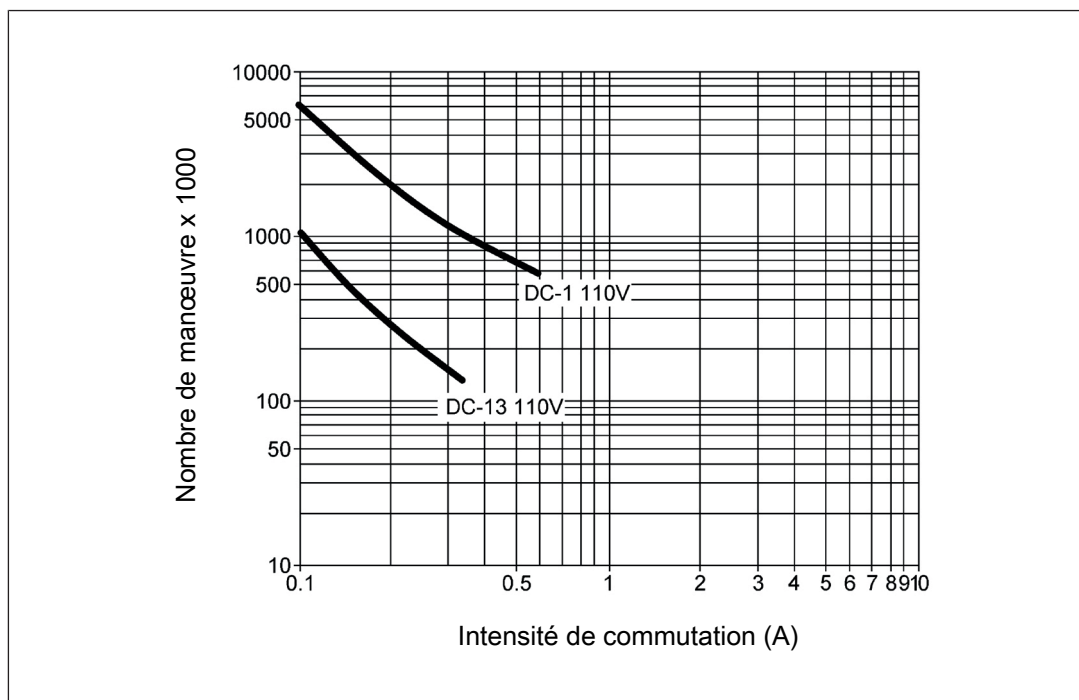


Illustration: Courbes de durée de vie avec 110 V DC

Exemple

- ▶ Charge inductive : 0,2 A
- ▶ Catégorie d'utilisation : AC15
- ▶ Durée de vie des contacts : 2 000 000 manœuvres

Tant que l'application à réaliser requiert un nombre de manœuvres inférieur à 2 000 000, on peut se fier à la valeur PFH (voir les [caractéristiques techniques](#) [17]).

Assurez-vous qu'il y a une extinction des étincelles suffisante sur tous les contacts de sortie afin d'augmenter la durée de vie. Faites attention à l'apparition de pointes de courant en cas de charges capacitives. Avec les contacteurs DC, utilisez des diodes de roue libre pour l'extinction des étincelles.

Hauteur de fonctionnement autorisée selon l'EN 60664

Les valeurs indiquées dans les caractéristiques techniques s'appliquent à l'utilisation de l'appareil avec des valeurs de fonctionnement jusqu'à 2 000 m au-dessus du niveau de la mer. Pour une utilisation à des hauteurs plus élevées, il faut prendre en compte les restrictions suivantes :

- ▶ Hauteur de fonctionnement autorisée maximum 5 000 m
- ▶ Réduction de la tension assignée d'isolement et de la tension assignée de tenue aux chocs pour les applications avec une séparation galvanique :

Hauteur de fonctionnement maximale	Tension assignée d'isolement	Catégorie de surtensions	Tension assignée de tenue aux chocs max.
3 000 m	150 V	II	2,5 kV
	100 V	III	2,5 kV
4 000 m	150 V	II	2,5 kV
	100 V	III	2,5 kV
5 000 m	150 V	II	2,5 kV
	100 V	III	2,5 kV

- ▶ Réduction de la tension assignée d'isolement et de la tension assignée de tenue aux chocs pour les applications avec un isolement de base :

Hauteur de fonctionnement maximale	Tension assignée d'isolement	Catégorie de surtensions	Tension assignée de tenue aux chocs max.
3 000 m	250 V	II	2,5 kV
	150 V	III	2,5 kV
4 000 m	250 V	II	2,5 kV
	150 V	III	2,5 kV
5 000 m	250 V	II	2,5 kV
	150 V	III	2,5 kV

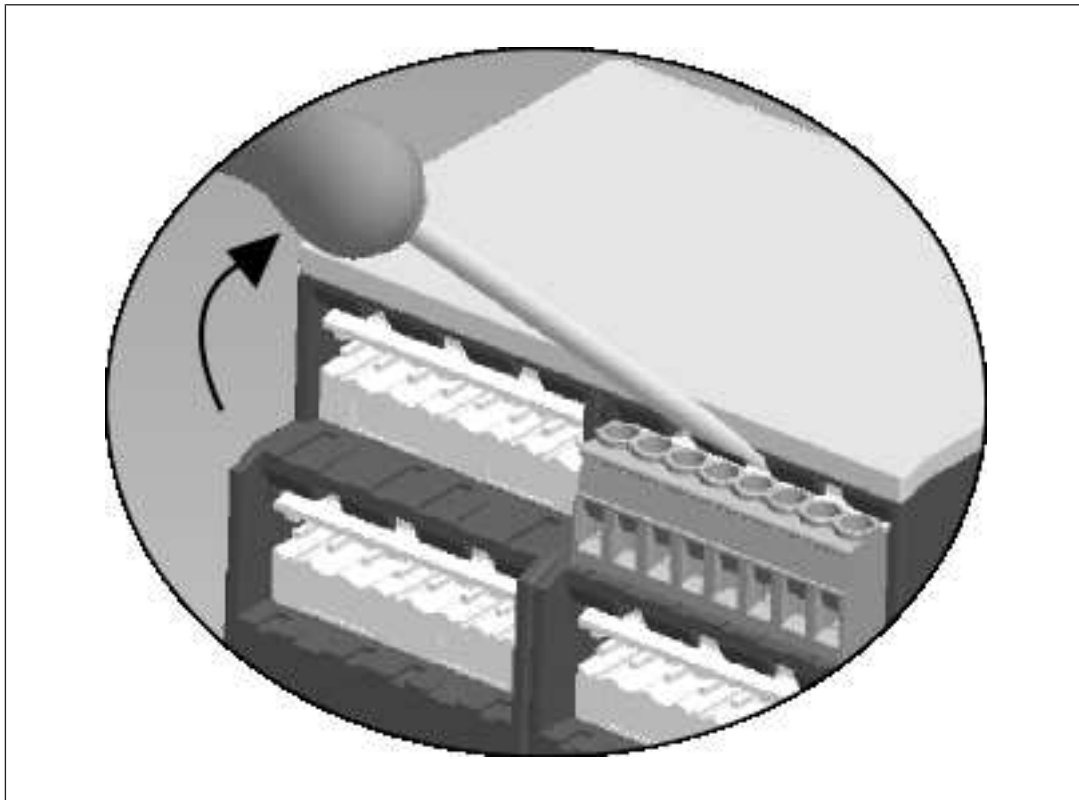
- ▶ À partir d'une hauteur de fonctionnement de 2 000 m, réduction de la température ambiante maximale autorisée de 0,5 °C/100 m

Hauteur de fonctionnement	Température ambiante autorisée
3 000 m	50 °C
4 000 m	45 °C
5 000 m	40 °C

Retirer les borniers débrochables

Procédure à suivre : Placer un tournevis dans la fente située derrière le bornier et le retirer.

Ne pas tirer sur les câbles pour retirer les borniers !



Références

Désignation	Caractéristiques	Borniers	Références
PNOZ s11	24 V DC	Borniers à vis	750111
PNOZ s11 C	24 V DC	Borniers à ressorts	751111

Déclaration de conformité CE

Ce(s) produit(s) satisfait (satisfont) aux exigences de la directive 2006/42/CE du Parlement européen et du Conseil relatives aux machines. Vous trouverez la déclaration de conformité CE complète sur notre site internet à l'adresse www.pilz.com/downloads.

Mandataire : Norbert Fröhlich, Pilz GmbH & Co. KG, Felix-Wankel-Str. 2, 73760 Ostfildern, Allemagne

► Support technique

Pilz vous propose une assistance technique 24 heures sur 24.

Amérique

Brésil

+55 11 97569-2804

Canada

+1 888 315 7459

Mexique

+52 55 5572 1300

USA (appel gratuit)

+1 877-PILZUSA (745-9872)

Asie

Chine

+86 21 60880878-216

Corée du sud

+82 31 778 3300

Japon

+81 45 471-2281

Australie et Océanie

Australie

+61 3 95600621

Nouvelle-Zélande

+64 9 6345350

Europe

Allemagne

+49 711 3409-444

Autriche

+43 1 7986263-0

Belgique, Luxembourg

+32 9 3217570

Espagne

+34 938497433

France

+33 3 88104003

Irlande

+353 21 4804983

Italie, Malte

+39 0362 1826711

Pays-Bas

+31 347 320477

Royaume-Uni

+44 1536 462203

Scandinavie

+45 74436332

Suisse

+41 62 88979-32

Turquie

+90 216 5775552

Pour joindre notre hotline internationale, composez le :

+49 711 3409-222

support@pilz.com

Pilz développe des produits qui protègent l'environnement grâce à l'utilisation de matériaux écologiques et de techniques à faible consommation d'énergie. Notre production est effectuée dans des bâtiments de conception écologique qui respectent l'environnement et avec une faible consommation d'énergie. Pilz favorise ainsi le développement durable en vous offrant des produits avec efficacité énergétique et des solutions écologiques.



CECE®, CHRE®, CMSE®, InduraNET p®, Leansafe®, Master of Safety®, Master of Security®, PAS4000®, PAScale®, PASconfig®, Pilz®, PIT®, PLID®, PMCPirimo®, PMCPiritego®, PMCTendo®, PMD®, PMJ®, PNOZ®, PRBT®, PRGM®, PSS®, PVS®, SafetyBUS p®, SafetyNET p®, THE SPIRIT OF SAFETY® sont, dans certains pays, des marques déposées de Pilz GmbH & Co. KG. Nous vous signalons que les caractéristiques des produits peuvent diverger des indications fournies dans ce document en fonction de la mise à l'impression de l'étendue de la présentation. Nous déclinons toute responsabilité quant à la validité, l'exhaustivité et l'intégralité des informations fournies dans les textes et les images. Si vous avez des questions, veuillez prendre contact avec notre assistance technique.

21693-FR-12, 2022-02 Printed in Germany
© Pilz GmbH & Co. KG, 2019

Nous sommes représentés à l'échelle internationale. Pour plus de renseignements, consultez notre site Internet www.pilz.com ou prenez contact avec notre maison mère.

Maison mère : Pilz GmbH & Co. KG, Felix-Wankel-Straße 2, 73760 Ostfildern, Allemagne
Téléphone : +49 711 3409-0, Télécopie : +49 711 3409-133, E-mail : info@pilz.com, Internet : www.pilz.com

PILZ
THE SPIRIT OF SAFETY