



## PNOZ X4

**PILZ**  
THE SPIRIT OF SAFETY

► Blocs logiques de sécurité

Ce document est le document original.

Lorsque cela est inévitable, la forme masculine a été choisie pour la formulation de ce document afin de faciliter la lecture. Toutes les personnes sont assurées d'être considérées sans discrimination et sur un pied d'égalité.

Tous les droits relatifs à cette documentation sont réservés à Pilz GmbH & Co. KG. L'utilisateur est autorisé à faire des copies pour un usage interne. Des remarques ou des suggestions afin d'améliorer cette documentation seront les bienvenues.

Pilz®, PIT®, PMI®, PNOZ®, Primo®, PSEN®, PSS®, PVIS®, SafetyBUS p®, SafetyEYE®, SafetyNET p®, the spirit of safety® sont, dans certains pays, des marques déposées et protégées de Pilz GmbH & Co. KG.



SD signifie Secure Digital

<b>Introduction</b> .....	<b>5</b>
Validité de la documentation .....	5
Utilisation de la documentation .....	5
Explication des symboles .....	5
<b>Sécurité</b> .....	<b>6</b>
Utilisation conforme aux prescriptions .....	6
Consignes de sécurité .....	6
Évaluation de la sécurité .....	6
Qualification du personnel .....	7
Garantie et responsabilité .....	7
Évacuation des déchets .....	7
Pour votre sécurité .....	7
<b>Caractéristiques des appareils</b> .....	<b>8</b>
<b>Caractéristiques de sécurité</b> .....	<b>8</b>
<b>Schéma de principe / affectation des bornes</b> .....	<b>8</b>
Variante : AC .....	8
Variante : DC .....	9
<b>Description du fonctionnement</b> .....	<b>9</b>
Modes de fonctionnement .....	9
Diagramme fonctionnel .....	10
<b>Montage</b> .....	<b>11</b>
<b>Câblage</b> .....	<b>11</b>
<b>Mettre l'appareil en mode de marche</b> .....	<b>12</b>
<b>Utilisation</b> .....	<b>14</b>
Affichages d'état .....	15

<b>Erreurs – dysfonctionnements</b> .....	<b>15</b>
<b>Dimensions en mm</b> .....	<b>15</b>
<b>Caractéristiques techniques des références 774730, 774731, 774734</b> .....	<b>16</b>
<b>Caractéristiques techniques des références 774735, 774736</b> .....	<b>22</b>
<b>Caractéristiques techniques des références 774738, 774739</b> .....	<b>27</b>
<b>Données de sécurité</b> .....	<b>32</b>
<b>Données complémentaires</b> .....	<b>32</b>
Courbe de durée de vie .....	33
<b>Références</b> .....	<b>33</b>
<b>Déclaration de conformité CE</b> .....	<b>34</b>
<b>UKCA-Declaration of Conformity</b> .....	<b>34</b>

## Introduction

### Validité de la documentation

La documentation est valable pour le produit PNOZ X4. Elle est valable jusqu'à la publication d'une nouvelle documentation.

Ce manuel d'utilisation explique le mode de fonctionnement et l'exploitation, décrit le montage et fournit des informations sur le raccordement du produit.

### Utilisation de la documentation

Ce document sert à l'instruction. Vous n'installerez le produit et ne le mettrez en service que lorsque vous aurez lu et compris ce document. Conservez ce document pour une utilisation ultérieure.

### Explication des symboles

Les informations particulièrement importantes sont répertoriées comme suit :



#### **DANGER !**

Respectez absolument cet avertissement ! Il vous met en garde contre une situation dangereuse imminente pouvant provoquer de graves blessures corporelles, voire la mort et précise les mesures de précaution appropriées.



#### **AVERTISSEMENT !**

Respectez absolument cet avertissement ! Il vous met en garde contre les situations dangereuses pouvant provoquer de graves blessures corporelles, voire la mort et précise les mesures de précaution appropriées.



#### **ATTENTION !**

Cette remarque attire l'attention sur une source de danger qui peut entraîner des blessures légères ou des dommages matériels et précise les mesures de précaution appropriées.



#### **IMPORTANT**

Cette remarque décrit les situations dans lesquelles le produit ou les appareils pourrai(en)t être endommagé(s) et précise les mesures de précaution appropriées. Par ailleurs, les emplacements de textes particulièrement importants sont indiqués.



### INFORMATIONS

Cette remarque fournit des conseils d'utilisation et vous informe sur les particularités.

## Sécurité


### Utilisation conforme aux prescriptions

Le bloc logique de sécurité PNOZ X4 est conçu pour interrompre en toute sécurité un circuit de commande de sécurité.

Le bloc logique de sécurité satisfait aux exigences des normes EN 60947-5-1 et EN 60204-1 et peut être utilisé dans des applications avec des :

- ▶ boutons-poussoirs d'arrêt d'urgence
- ▶ protecteurs mobiles
- ▶ barrières immatérielles et capteurs de sécurité avec détection des courts-circuits

En particulier, est considérée comme non conforme :

- ▶ toute modification structurelle, technique ou électrique du produit,
- ▶ une utilisation du produit dans des applications autres que celles décrites dans le présent manuel d'utilisation,
- ▶ une utilisation du produit autre que celle spécifiée dans les caractéristiques techniques (voir les [Caractéristiques techniques](#) [ 16]).



### IMPORTANT

#### Installation électrique conforme à la CEM

Le produit est conçu pour une utilisation en environnement industriel. Installé dans d'autres environnements, il peut provoquer des perturbations radio-électriques. S'il doit être installé dans d'autres environnements, prenez des mesures afin de répondre aux normes et directives en vigueur en termes de perturbations radioélectriques, applicables dans le lieu d'installation.

## Consignes de sécurité

### Évaluation de la sécurité

Avant d'utiliser un appareil, une appréciation du risque conformément à la directive Machines est nécessaire.

En tant que composant individuel, le produit répond aux exigences de sécurité fonctionnelle des normes EN ISO 13849 et EN 62061, mais cela ne garantit pas la sécurité fonctionnelle de l'ensemble de la machine / installation. Pour atteindre le niveau de sécurité correspondant aux fonctions de sécurité requises de l'ensemble de la machine / installation, il est indispensable de considérer chaque fonction de sécurité séparément.

### **Qualification du personnel**

La mise en place, le montage, la programmation, la mise en service, l'utilisation, la mise hors service et la maintenance des produits doivent être confiés uniquement à des personnes compétentes.

On entend par personne compétente toute personne qui, par sa formation, son expérience et ses activités professionnelles, dispose des connaissances nécessaires. Pour pouvoir contrôler, apprécier et utiliser des appareils, des systèmes, des machines et des installations, cette personne doit disposer des connaissances sur les évolutions techniques et sur les législations, directives et normes nationales, européennes et internationales qui sont en vigueur.

L'exploitant est, par ailleurs, tenu de n'employer que des personnes qui :

- ▶ se sont familiarisées avec les prescriptions fondamentales relatives à la sécurité au travail et à la prévention des accidents ;
- ▶ ont lu et compris le chapitre « Sécurité » de cette description et
- ▶ maîtrisent les normes fondamentales et spécifiques en vigueur pour toute application spéciale.

### **Garantie et responsabilité**

Les droits de garantie et les revendications de responsabilité sont perdus si

- ▶ le produit n'a pas été utilisé conformément aux prescriptions ;
- ▶ les dommages ont été provoqués par le non-respect du manuel d'utilisation ;
- ▶ le personnel d'exploitation n'a pas été formé conformément aux prescriptions ;
- ▶ des modifications de quelque type que ce soit ont été apportées (exemple : remplacement de composants sur les circuits imprimés, travaux de soudage, etc.).

### **Évacuation des déchets**

- ▶ Pour les applications dédiées à la sécurité, veuillez tenir compte de la durée d'utilisation  $T_M$  indiquée dans les données de sécurité.
- ▶ Lors de la mise hors service, veuillez vous référer aux législations locales relatives à la fin de vie des appareils électroniques (exemple : législation sur les appareils électriques et électroniques).

### **Pour votre sécurité**

L'appareil satisfait à toutes les conditions nécessaires pour un fonctionnement en toute sécurité. Néanmoins, tenez compte du point suivant :

- ▶ Remarque relative à la catégorie de surtensions III : Si, sur l'appareil, des tensions sont plus élevées que la basse tension (>50 V AC ou >120 V DC), les éléments de commande et les capteurs raccordés doivent présenter une tension assignée d'isolement minimale de 250 V.

## Caractéristiques des appareils

- ▶ Sorties relais à contacts liés :
  - 3 contacts de sécurité (F) instantanés
  - 1 contact d'information (O) instantané
- ▶ Possibilités de raccorder :
  - boutons-poussoirs d'arrêt d'urgence
  - capteurs de position
  - boutons-poussoirs de réarmement
  - barrières immatérielles et capteurs de sécurité
- ▶ LEDs de visualisation pour :
  - tension d'alimentation
  - état de commutation des contacts de sécurité
- ▶ Variantes d'appareils voir références

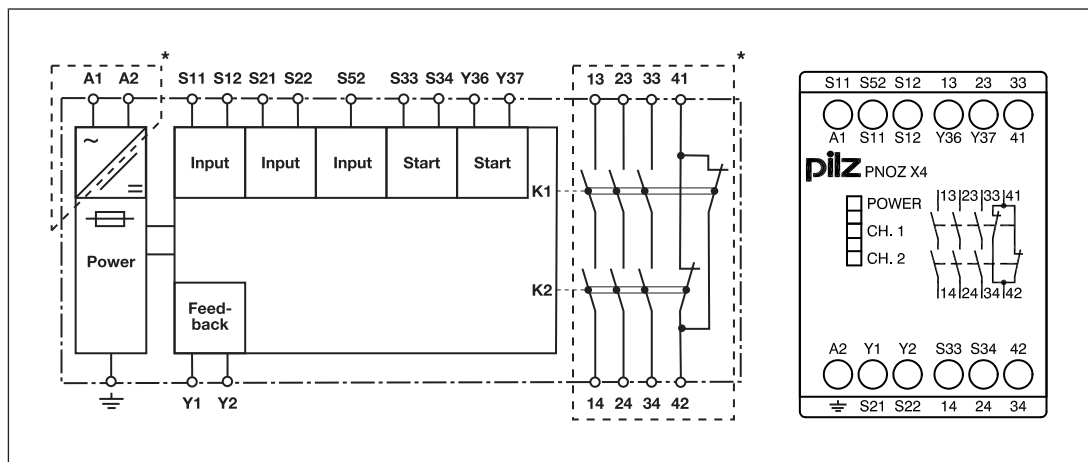
## Caractéristiques de sécurité

Le bloc logique de sécurité satisfait aux exigences de sécurité suivantes :

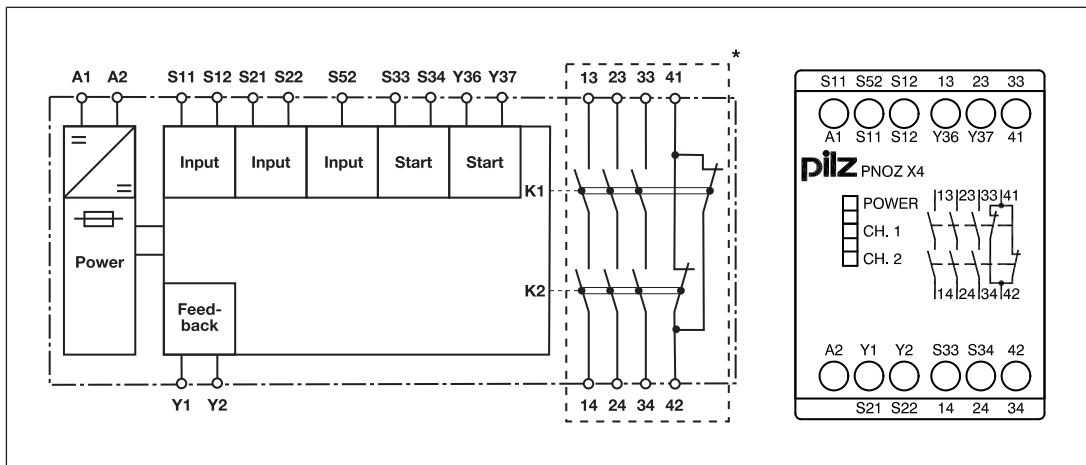
- ▶ Le circuit est conçu de façon redondante avec une autosurveillance.
- ▶ Le dispositif de sécurité reste opérationnel, même en cas de défaillance d'un composant.
- ▶ L'ouverture et la fermeture correctes des relais du dispositif de sécurité sont contrôlées automatiquement à chaque cycle marche / arrêt de la machine.

## Schéma de principe / affectation des bornes

### Variantes : AC



\*Isolation de la partie non sélectionnée par rapport aux contacts relais : isolation basique (catégorie de surtensions III), isolation galvanique (catégorie de surtensions II)

**Variante : DC**

\*Isolation de la partie non sélectionnée par rapport aux contacts relais : isolation basique (catégorie de surtensions III), isolation galvanique (catégorie de surtensions II)


**Description du fonctionnement**

Le bloc logique de sécurité PNOZ X4 est conçu pour interrompre en toute sécurité un circuit de commande de sécurité. Après l'application de la tension d'alimentation, la LED « POWER » s'allume. L'appareil est prêt à fonctionner dès que la boucle de retour Y1-Y2 et le circuit de réarmement S33-S34 sont fermés.

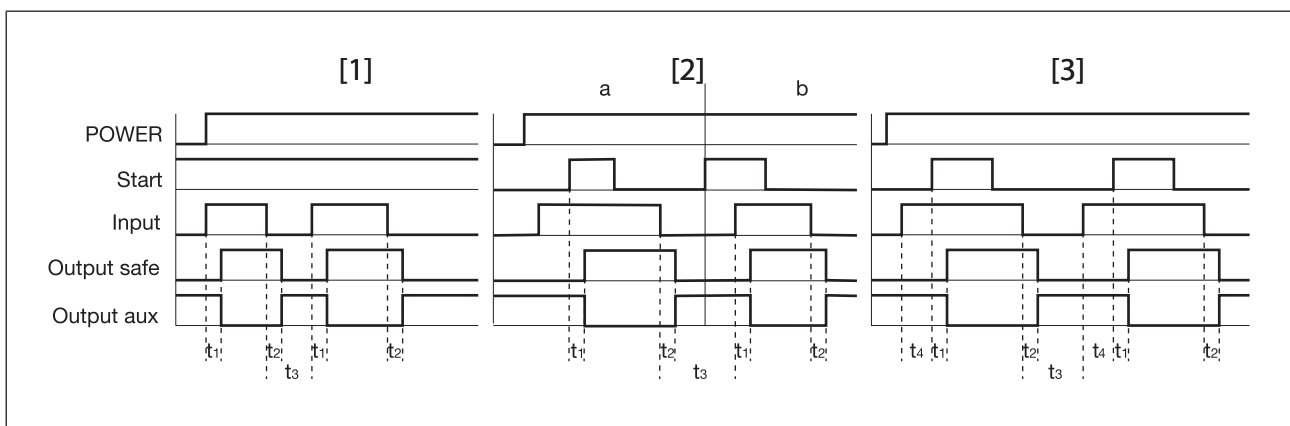
- ▶ Le circuit d'entrée est fermé (exemple : le bouton-poussoir d'arrêt d'urgence n'est pas actionné) :
  - Les LEDs « CH1 » et « CH2 » sont allumées.
  - Les contacts de sécurité 13-14, 23-24 et 33-34 sont fermés ; le contact d'informations 41-42 est ouvert. L'appareil est activé.
- ▶ Le circuit d'entrée est ouvert (exemple : le bouton-poussoir d'arrêt d'urgence est actionné) :
  - Les LEDs « CH1 » et « CH2 » s'éteignent.
  - Les contacts de sécurité 13-14, 23-24 et 33-34 s'ouvrent avec redondance ; le contact d'informations 41-42 se ferme.

**Modes de fonctionnement**

- ▶ Commande monocanale : pas de redondance dans le circuit d'entrée, les mises à la terre dans les circuits de réarmement et d'entrée sont détectées.
- ▶ Commande par deux canaux sans détection des courts-circuits : circuit d'entrée redondant, le PNOZ X4 détecte
  - les mises à la terre dans le circuit de réarmement et le circuit d'entrée,
  - les courts-circuits dans le circuit d'entrée.
- ▶ Commande par deux canaux avec détection des courts-circuits : circuit d'entrée redondant, le PNOZ X4 détecte
  - les mises à la terre dans le circuit de réarmement et le circuit d'entrée,
  - les courts-circuits dans le circuit d'entrée,

- les courts-circuits entre les canaux d'entrée.
- ▶ Réarmement automatique : l'appareil est activé après fermeture du circuit d'entrées.
- ▶ Réarmement manuel : l'appareil est activé lorsque le circuit d'entrée et le circuit de réarmement sont fermés.
- ▶ Réarmement auto-contrôlé : l'appareil est activé lorsque le circuit d'entrée est fermé et lorsque, après l'écoulement du temps d'attente (voir [Caractéristiques techniques](#) [ 16]), le circuit de réarmement est fermé.
- ▶ Augmentation possible du nombre de contacts et du pouvoir de coupure par le raccordement de blocs d'extension de contacts ou de contacteurs externes.

### Diagramme fonctionnel



### Légende



- ▶ Power : tension d'alimentation
- ▶ Start : circuit de réarmement
- ▶ Input : circuit d'entrée
- ▶ Output safe : contacts de sécurité
- ▶ Output aux : contact d'informations
- ▶ [1] : réarmement automatique
- ▶ [2] : réarmement manuel
- ▶ [3] : réarmement auto-contrôlé
- ▶ a : le circuit d'entrée se ferme avant le circuit de réarmement
- ▶ b : le circuit de réarmement se ferme avant le circuit d'entrée
- ▶  $t_1$  : temps de montée
- ▶  $t_2$  : temps de retombée
- ▶  $t_3$  : temps de remise en service
- ▶  $t_4$  : temps d'attente lors d'un réarmement auto-contrôlé

## Montage


- ▶ Installez l'appareil dans une armoire électrique ayant un indice de protection d'au moins IP54.
- ▶ Fixez l'appareil sur un rail DIN (35 mm) à l'aide du système de fixation situé sur la face arrière.
- ▶ Si la position de montage est verticale : sécurisez le montage de l'appareil à l'aide d'un élément de maintien (exemple : support terminal ou équerre terminale).

## Câblage

Important :

- ▶ Tenez impérativement compte des indications du paragraphe « [Caractéristiques techniques](#) [ 16] ».
- ▶ Les sorties 13-14, 23-24, 33-34 sont des contacts de sécurité, la sortie 41-42 est un contact d'information (par exemple pour l'affichage).
- ▶ **Ne pas** utiliser le contact d'informations 41-42 pour les circuits de commande de sécurité !
- ▶ Les borniers ne comportant aucune désignation ne doivent pas être raccordés.
- ▶ Protéger les contacts de sortie par un fusible (voir les [Caractéristiques techniques](#) [ 16]) pour éviter leur soudage.
- ▶ Calcul de la longueur de câble max.  $I_{\max}$  sur le circuit d'entrée :

$$I_{\max} = \frac{R_{l_{\max}}}{R_l / \text{km}}$$

$R_{l_{\max}}$  = résistance max. de l'ensemble du câblage (voir les [caractéristiques techniques](#) [ 16])

$R_l / \text{km}$  = résistance du câble/km

- ▶ Utiliser uniquement des fils de câblage en cuivre résistant à des températures de 60/75 °C.
- ▶ Pour prévenir les perturbations CEM (en particulier les perturbations en mode commun), les mesures décrites dans la norme EN 60204-1 doivent être appliquées. Cela comprend, par exemple, la pose séparée des câbles des circuits de commande (circuit d'entrée, de réarmement et boucle de retour) des autres câbles pour le transfert d'énergie ou le blindage des câbles.
- ▶ Veillez à ce que tous les contacts de sortie disposent d'un circuit de protection suffisant en cas de charges capacitatives et inductives.
- ▶ Ne pas commuter de courants de faible intensité avec des contacts ayant servi à des courants de forte intensité.
- ▶ Lors du raccordement de détecteurs de proximité magnétiques, basés sur des contacts Reed, veuillez vous assurer que le courant de crête max. à la mise sous tension (sur le circuit d'entrée) ne surcharge pas les détecteurs de proximité.
- ▶ Pour les appareils en 24 V DC :  
L'alimentation doit correspondre aux prescriptions relatives aux tensions fonctionnelles basses avec isolation électrique de sécurité (SELV, PELV) selon VDE 0100, partie 410.

**Important pour la détection des courts-circuits :**

Comme cette fonction ne possède pas de système d'autocontrôle de sécurité, elle est testée par Pilz lors du contrôle final. Si vous risquez de dépasser les longueurs de câbles, nous recommandons d'effectuer les contrôles suivants après avoir installé l'appareil :

1. L'appareil est prêt à fonctionner (contacts de sortie fermés)
2. Court-circuiter les bornes de test S12, S22 pour contrôler le court-circuit.
3. Le fusible interne de l'appareil doit se déclencher et les contacts de sortie doivent s'ouvrir. Le temps de réponse du fusible peut atteindre 2 minutes si les longueurs de câblage sont proches des valeurs maximales.
4. Réarmement du fusible : enlever le court-circuit et couper l'alimentation du relais pendant env. 1 minute.

**Mettre l'appareil en mode de marche**

Tension d'alimentation	AC	DC
Circuit d'entrée	Monocanal	À deux canaux
Arrêt d'urgence <b>sans</b> détection des courts-circuits		
Arrêt d'urgence <b>avec</b> détection des courts-circuits	/	
Protecteur mobile <b>sans</b> détection des courts-circuits		

Circuit d'entrée	Monocanal	À deux canaux
Protecteur mobile <b>avec</b> détection des courts-circuits		
Barrière immatérielle ou capteur de sécurité, détection des courts-circuits par EPES (uniquement avec $U_B = 24\text{ V DC}$ )		



**IMPORTANT**

Si le câblage est monocanal, le niveau de sécurité de votre machine / installation peut être plus faible que le niveau de sécurité de l'appareil (voir les [Données de sécurité \[32\]](#)).



**IMPORTANT**

**Utilisation avec une barrière immatérielle ou un capteur de sécurité**

La tension d'alimentation du PNOZ X4 et la tension d'alimentation de la barrière immatérielle ou du capteur de sécurité ne doivent pas pouvoir être coupées séparément.

Circuit de réarmement	Câblage de l'arrêt d'urgence, protecteur mobile (monocanal)	Câblage de l'arrêt d'urgence, protecteur mobile (à deux canaux)
Réarmement automatique		
Réarmement manuel		
Réarmement auto-contrôlé		

**IMPORTANT**

**En cas de réarmement automatique ou de réarmement manuel avec contact de démarrage inhibé (cas de dysfonctionnement) :**

En cas de remise à l'état initial du dispositif de protection, par exemple, s'il y a déverrouillage du bouton-poussoir d'arrêt d'urgence, l'appareil démarre automatiquement. Évitez tout redémarrage involontaire par un câblage externe approprié.

Boucle de retour	avec surveillance de la boucle de retour	sans surveillance de la boucle de retour
Pont ou contacts des contacteurs externes		

**Légende**

- ▶ S1/S2 : bouton-poussoir d'arrêt d'urgence ou capteur pour protecteurs mobiles
- ▶ S3 : bouton-poussoir de réarmement
- ▶ ⤴ : élément actionné
- ▶ : protecteur mobile ouvert
- ▶ : protecteur mobile fermé

**Utilisation**

Si les sorties relais sont à l'état activé, il n'est pas possible de tester automatiquement le contact mécanique du relais. En fonction de l'environnement d'utilisation, des mesures éventuelles sont par conséquent nécessaires pour détecter la non-ouverture d'éléments de commutation.

Pour utiliser le produit selon la directive Machines européenne, il faut vérifier si les contacts de sécurité des sorties relais s'ouvrent correctement. Pour que le diagnostic interne puisse contrôler l'ouverture correcte des contacts de sécurité, ouvrez les contacts de sécurité (couper la sortie) puis redémarrez l'appareil

- ▶ pour SIL CL 3/PL e au moins 1x par mois
- ▶ pour SIL CL 2/PL d au moins 1x par an

**IMPORTANT**

Suite à la première mise en service et après chaque modification de la machine ou installation, effectuez un contrôle de la fonction de sécurité. Le contrôle de la fonction de sécurité doit exclusivement être réalisé par du personnel qualifié.

### Affichages d'état

Les LEDs affichent l'état et les erreurs lors du fonctionnement :



LED allumée



**POWER**

Tension appliquée



**CH.1**

Les contacts de sécurité du canal 1 sont fermés.



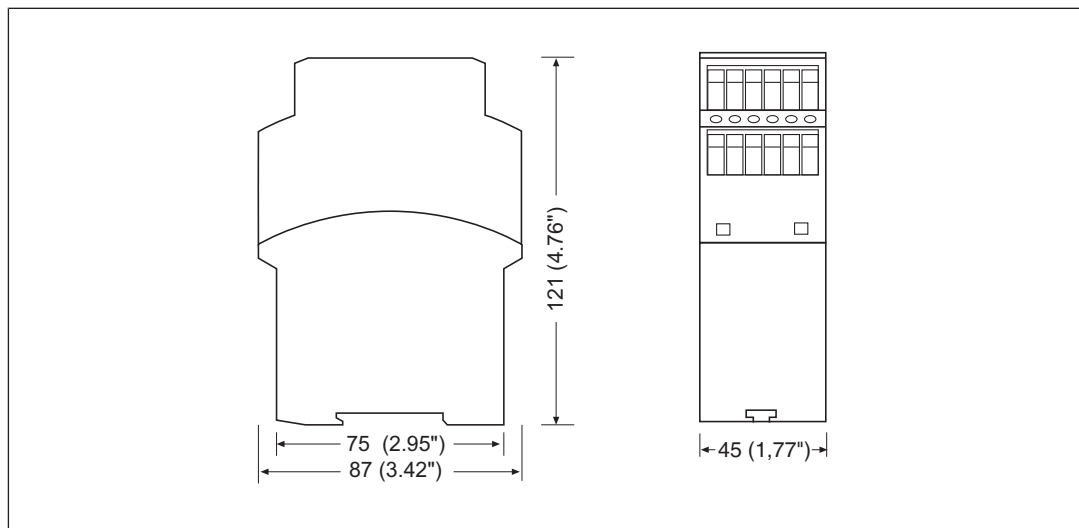
**CH. 2**

Les contacts de sécurité du canal 2 sont fermés.

### Erreurs – dysfonctionnements

- ▶ Défaut de mise à la terre : la tension d'alimentation chute et les contacts de sécurité s'ouvrent. Une fois la cause du défaut éliminée et la tension d'alimentation coupée, l'appareil est de nouveau prêt à fonctionner au bout d'une minute environ.
- ▶ Défaut de fonctionnement des contacts de sortie : si les contacts sont soudés, un réarmement est impossible après ouverture du circuit d'entrée.
- ▶ LED « POWER » éteinte : court-circuit ou absence de tension d'alimentation.

### Dimensions en mm



### Caractéristiques techniques des références 774730, 774731, 774734

Généralités	774730	774731	774734
Certifications	CCC, CE, EAC, TÜV, UKCA, cULus Listed	CCC, CE, EAC, TÜV, UKCA, cULus Listed	CCC, CE, EAC, TÜV, UKCA, cULus Listed
Données électriques	774730	774731	774734
Tension d'alimentation			
Tension	24 V	24 V	110 V
Type	DC	AC	AC
Tolérance de tension	-15 %/+10 %	-15 %/+10 %	-15 %/+10 %
Puissance de l'alimentation externe (AC)	–	5 VA	5 VA
Puissance de l'alimentation externe (DC)	2,5 W	–	–
Plage de fréquences AC	–	50 - 60 Hz	50 - 60 Hz
Ondulation résiduelle DC	160 %	–	–
Durée de mise en service	100 %	100 %	100 %
Impulsion max. du courant de démarrage			
Pic de courant sur A1	1,7 A	–	–
Durée d'impulsion sur A1	1,5 ms	–	–
Entrées	774730	774731	774734
Nombre	2	2	2
Tension sur			
Circuit d'entrée DC	24 V	24 V	24 V
Circuit de réarmement DC	24 V	24 V	24 V
Boucle de retour DC	24 V	24 V	24 V
Courant sur			
Circuit d'entrée DC	40 mA	40 mA	40 mA
Circuit de réarmement DC	70 mA	90 mA	90 mA
Boucle de retour DC	70 mA	90 mA	90 mA
Résistance min. de l'entrée au moment du démarrage	165 Ohm	165 Ohm	165 Ohm

<b>Entrées</b>	<b>774730</b>	<b>774731</b>	<b>774734</b>
Résistance max. de l'ensemble du câblage R <sub>lmax</sub>			
Monocanal pour UB DC	<b>20 Ohm</b>	–	–
Monocanal pour UB AC	–	<b>150 Ohm</b>	<b>150 Ohm</b>
À deux canaux sans détection des courts-circuits pour UB DC	<b>20 Ohm</b>	–	–
À deux canaux sans détection des courts-circuits pour UB AC	–	<b>150 Ohm</b>	<b>150 Ohm</b>
À deux canaux avec détection des courts-circuits pour UB DC	<b>15 Ohm</b>	–	–
À deux canaux avec détection des courts-circuits pour UB AC	–	<b>100 Ohm</b>	<b>100 Ohm</b>
<b>Sorties relais</b>	<b>774730</b>	<b>774731</b>	<b>774734</b>
Nombre de contacts de la sortie			
Contacts de sécurité (F) instantanés	<b>3</b>	<b>3</b>	<b>3</b>
Contacts d'informations (O)	<b>1</b>	<b>1</b>	<b>1</b>
Intensité max. en cas de court-circuit IK	<b>1 kA</b>	<b>1 kA</b>	<b>1 kA</b>
Catégorie d'utilisation selon la norme	<b>EN 60947-4-1</b>	<b>EN 60947-4-1</b>	<b>EN 60947-4-1</b>
Catégorie d'utilisation des contacts de sécurité			
AC1 pour	<b>240 V</b>	<b>240 V</b>	<b>240 V</b>
Courant min.	<b>0,01 A</b>	<b>0,01 A</b>	<b>0,01 A</b>
Courant max.	<b>8 A</b>	<b>8 A</b>	<b>8 A</b>
Puissance max.	<b>2000 VA</b>	<b>2000 VA</b>	<b>2000 VA</b>
DC1 pour	<b>24 V</b>	<b>24 V</b>	<b>24 V</b>
Courant min.	<b>0,01 A</b>	<b>0,01 A</b>	<b>0,01 A</b>
Courant max.	<b>8 A</b>	<b>8 A</b>	<b>8 A</b>
Puissance max.	<b>200 W</b>	<b>200 W</b>	<b>200 W</b>
Catégorie d'utilisation des contacts d'informations			
AC1 pour	<b>240 V</b>	<b>240 V</b>	<b>240 V</b>
Courant min.	<b>0,01 A</b>	<b>0,01 A</b>	<b>0,01 A</b>
Courant max.	<b>8 A</b>	<b>8 A</b>	<b>8 A</b>
Puissance max.	<b>2000 VA</b>	<b>2000 VA</b>	<b>2000 VA</b>
DC1 pour	<b>24 V</b>	<b>24 V</b>	<b>24 V</b>
Courant min.	<b>0,01 A</b>	<b>0,01 A</b>	<b>0,01 A</b>
Courant max.	<b>8 A</b>	<b>8 A</b>	<b>8 A</b>
Puissance max.	<b>200 W</b>	<b>200 W</b>	<b>200 W</b>

<b>Sorties relais</b>	<b>774730</b>	<b>774731</b>	<b>774734</b>
Catégorie d'utilisation			
selon la norme	<b>EN 60947-5-1</b>	<b>EN 60947-5-1</b>	<b>EN 60947-5-1</b>
Catégorie d'utilisation des contacts de sécurité			
AC15 pour	<b>230 V</b>	<b>230 V</b>	<b>230 V</b>
Courant max.	<b>5 A</b>	<b>5 A</b>	<b>5 A</b>
DC13 (6 manœuvres/ min) pour	<b>24 V</b>	<b>24 V</b>	<b>24 V</b>
Courant max.	<b>7 A</b>	<b>7 A</b>	<b>7 A</b>
Catégorie d'utilisation des contacts d'informations			
AC15 pour	<b>230 V</b>	<b>230 V</b>	<b>230 V</b>
Courant max.	<b>5 A</b>	<b>5 A</b>	<b>5 A</b>
DC13 (6 manœuvres/ min) pour	<b>24 V</b>	<b>24 V</b>	<b>24 V</b>
Courant max.	<b>7 A</b>	<b>7 A</b>	<b>7 A</b>
Catégorie d'utilisation selon UL			
Tension avec courant	<b>240 V AC G. P. 8 A</b>	<b>240 V AC G. P. 8 A</b>	<b>240 V AC G. P. 8 A</b>
Tension avec courant	<b>24 V DC Resistive 5 A</b>	<b>24 V DC Resistive 5 A</b>	<b>24 V DC Resistive 5 A</b>
Pilot Duty	<b>B300, R300</b>	<b>B300, R300</b>	<b>B300, R300</b>
Protection externe des contacts, contacts de sécurité			
selon la norme	<b>EN 60947-5-1</b>	<b>EN 60947-5-1</b>	<b>EN 60947-5-1</b>
Valeur max. de l'intégrale du courant coupé sur intervalle de temps de fusion	<b>240 A<sup>2</sup>s</b>	<b>240 A<sup>2</sup>s</b>	<b>240 A<sup>2</sup>s</b>
Fusible rapide	<b>10 A</b>	<b>10 A</b>	<b>10 A</b>
Fusible normal	<b>6 A</b>	<b>6 A</b>	<b>6 A</b>
Fusible gG	<b>10 A</b>	<b>10 A</b>	<b>10 A</b>
Disjoncteur 24 V AC/ DC, caractéristique B/C	<b>6 A</b>	<b>6 A</b>	<b>6 A</b>
Protection externe des contacts, contacts d'informations			
Valeur max. de l'intégrale du courant coupé sur intervalle de temps de fusion	<b>240 A<sup>2</sup>s</b>	<b>240 A<sup>2</sup>s</b>	<b>240 A<sup>2</sup>s</b>
Fusible rapide	<b>10 A</b>	<b>10 A</b>	<b>10 A</b>
Fusible normal	<b>6 A</b>	<b>6 A</b>	<b>6 A</b>
Fusible gG	<b>10 A</b>	<b>10 A</b>	<b>10 A</b>
Disjoncteur 24 V AC/ DC, caractéristique B/C	<b>6 A</b>	<b>6 A</b>	<b>6 A</b>
Matériau des contacts	<b>AgSnO<sub>2</sub> + 0,2 µm Au</b>	<b>AgSnO<sub>2</sub> + 0,2 µm Au</b>	<b>AgSnO<sub>2</sub> + 0,2 µm Au</b>

<b>Courant thermique conventionnel pour une charge simultanée de plusieurs contacts</b>	<b>774730</b>	<b>774731</b>	<b>774734</b>
Ith par contact avec UB AC; AC1 : 240 V, DC1 : 24 V			
Courant thermique conventionnel pour 1 contact	–	<b>8 A</b>	<b>8 A</b>
Courant thermique conventionnel pour 2 contacts	–	<b>7,5 A</b>	<b>7,5 A</b>
Courant thermique conventionnel pour 3 contacts	–	<b>6,5 A</b>	<b>6,5 A</b>
Ith par contact avec UB DC; AC1 : 240 V, DC1 : 24 V			
Courant thermique conventionnel pour 1 contact	<b>8 A</b>	–	–
Courant thermique conventionnel pour 2 contacts	<b>8 A</b>	–	–
Courant thermique conventionnel pour 3 contacts	<b>7 A</b>	–	–
<b>Temporisations</b>	<b>774730</b>	<b>774731</b>	<b>774734</b>
Temps de montée			
en cas de réarmement automatique, env.	<b>270 ms</b>	<b>210 ms</b>	<b>210 ms</b>
en cas de réarmement automatique, max.	<b>600 ms</b>	<b>350 ms</b>	<b>350 ms</b>
en cas de réarmement automatique après mise sous tension env.	<b>270 ms</b>	<b>240 ms</b>	<b>240 ms</b>
en cas de réarmement automatique après mise sous tension max.	<b>600 ms</b>	<b>390 ms</b>	<b>390 ms</b>
en cas de réarmement manuel, env.	<b>70 ms</b>	<b>55 ms</b>	<b>55 ms</b>
en cas de réarmement manuel max.	<b>600 ms</b>	<b>350 ms</b>	<b>350 ms</b>
en cas de réarmement auto-contrôlé, env.	<b>40 ms</b>	<b>30 ms</b>	<b>30 ms</b>
en cas de réarmement auto-contrôlé, max.	<b>70 ms</b>	<b>50 ms</b>	<b>50 ms</b>

<b>Temporisations</b>	<b>774730</b>	<b>774731</b>	<b>774734</b>
Temps de retombée			
en cas d'arrêt d'urgence, env.	<b>15 ms</b>	<b>15 ms</b>	<b>15 ms</b>
en cas d'arrêt d'urgence, max.	<b>30 ms</b>	<b>30 ms</b>	<b>30 ms</b>
en cas de panne du secteur, env.	<b>50 ms</b>	<b>55 ms</b>	<b>55 ms</b>
en cas de panne du secteur, max.	<b>70 ms</b>	<b>80 ms</b>	<b>80 ms</b>
Temps de remise en service avec fréquence max. de commutation 1/s			
après l'arrêt d'urgence	<b>50 ms</b>	<b>50 ms</b>	<b>50 ms</b>
après une panne du secteur	<b>100 ms</b>	<b>100 ms</b>	<b>100 ms</b>
Temps d'attente lors d'un réarmement auto-contrôlé			
	<b>250 ms</b>	<b>150 ms</b>	<b>150 ms</b>
Durée min. de l'impulsion de réarmement lors d'un réarmement auto-contrôlé			
	<b>30 ms</b>	<b>30 ms</b>	<b>30 ms</b>
Tenue aux micro-coupures de la tension d'alimentation			
	<b>20 ms</b>	<b>20 ms</b>	<b>20 ms</b>
Désynchronisme des canaux 1 et 2, max.			
	$\infty$	$\infty$	$\infty$
<b>Données sur l'environnement</b>	<b>774730</b>	<b>774731</b>	<b>774734</b>
Sollicitations climatiques <b>EN 60068-2-78</b>			
Température d'utilisation			
Plage de températures	<b>-10 - 55 °C</b>	<b>-10 - 55 °C</b>	<b>-10 - 55 °C</b>
Température de stockage			
Plage de températures	<b>-40 - 85 °C</b>	<b>-40 - 85 °C</b>	<b>-40 - 85 °C</b>
Sollicitation due à l'humidité			
Humidité	<b>93 % d'humidité relative à 40 °C</b>	<b>93 % d'humidité relative à 40 °C</b>	<b>93 % d'humidité relative à 40 °C</b>
Condensation en fonctionnement			
	<b>non autorisée</b>	<b>non autorisée</b>	<b>non autorisée</b>
CEM			
	<b>EN 60947-5-1, EN 61000-6-2, EN 61326-3-1</b>	<b>EN 60947-5-1, EN 61000-6-2, EN 61326-3-1</b>	<b>EN 60947-5-1, EN 61000-6-2, EN 61326-3-1</b>
Vibrations			
selon la norme	<b>EN 60068-2-6</b>	<b>EN 60068-2-6</b>	<b>EN 60068-2-6</b>
Fréquence	<b>10 - 55 Hz</b>	<b>10 - 55 Hz</b>	<b>10 - 55 Hz</b>
Amplitude	<b>0,35 mm</b>	<b>0,35 mm</b>	<b>0,35 mm</b>

<b>Données sur l'environnement</b>	<b>774730</b>	<b>774731</b>	<b>774734</b>
Lignes de fuites et distances explosives			
selon la norme	<b>EN 60947-1</b>	<b>EN 60947-1</b>	<b>EN 60947-1</b>
Catégorie de surtensions	<b>III / II</b>	<b>III / II</b>	<b>III / II</b>
Niveau d'encrassement	<b>2</b>	<b>2</b>	<b>2</b>
Tension assignée d'isolement	<b>250 V</b>	<b>250 V</b>	<b>250 V</b>
Tension assignée de tenue aux chocs	<b>4 kV</b>	<b>4 kV</b>	<b>4 kV</b>
Indice de protection			
Boîtier	<b>IP40</b>	<b>IP40</b>	<b>IP40</b>
Borniers	<b>IP20</b>	<b>IP20</b>	<b>IP20</b>
Lieu d'implantation (exemple : armoire)	<b>IP54</b>	<b>IP54</b>	<b>IP54</b>
<b>Données mécaniques</b>	<b>774730</b>	<b>774731</b>	<b>774734</b>
Position de montage	<b>quelconque</b>	<b>quelconque</b>	<b>quelconque</b>
Durée de vie mécanique	<b>10 000 000 cycles</b>	<b>10 000 000 cycles</b>	<b>10 000 000 cycles</b>
Matériau			
Partie inférieure	<b>PPO UL 94 V0</b>	<b>PPO UL 94 V0</b>	<b>PPO UL 94 V0</b>
Face avant	<b>ABS UL 94 V0</b>	<b>ABS UL 94 V0</b>	<b>ABS UL 94 V0</b>
Partie supérieure	<b>PPO UL 94 V0</b>	<b>PPO UL 94 V0</b>	<b>PPO UL 94 V0</b>
Type de raccordement	<b>Bornier à vis</b>	<b>Bornier à vis</b>	<b>Bornier à vis</b>
Type de fixation	<b>fixe</b>	<b>fixe</b>	<b>fixe</b>
Section du fil avec borniers à vis			
1 conducteur flexible	<b>0,2 - 4 mm<sup>2</sup>, 24 - 10 AWG</b>	<b>0,2 - 4 mm<sup>2</sup>, 24 - 10 AWG</b>	<b>0,2 - 4 mm<sup>2</sup>, 24 - 10 AWG</b>
2 câbles flexibles de même section avec embout, sans cosse plastique	<b>0,2 - 2,5 mm<sup>2</sup>, 24 - 14 AWG</b>	<b>0,2 - 2,5 mm<sup>2</sup>, 24 - 14 AWG</b>	<b>0,2 - 2,5 mm<sup>2</sup>, 24 - 14 AWG</b>
2 câbles flexibles de même section sans embout ou avec embout TWIN	<b>0,2 - 2,5 mm<sup>2</sup>, 24 - 14 AWG</b>	<b>0,2 - 2,5 mm<sup>2</sup>, 24 - 14 AWG</b>	<b>0,2 - 2,5 mm<sup>2</sup>, 24 - 14 AWG</b>
Couple de serrage avec borniers à vis	<b>0,6 Nm</b>	<b>0,6 Nm</b>	<b>0,6 Nm</b>
Longueur de dénudation pour les borniers à vis	<b>8 mm</b>	<b>8 mm</b>	<b>8 mm</b>
Dimensions			
Hauteur	<b>87 mm</b>	<b>87 mm</b>	<b>87 mm</b>
Largeur	<b>45 mm</b>	<b>45 mm</b>	<b>45 mm</b>
Profondeur	<b>121 mm</b>	<b>121 mm</b>	<b>121 mm</b>
Poids	<b>270 g</b>	<b>370 g</b>	<b>370 g</b>

Si des normes sont indiquées sans date, on retiendra la dernière version 2020-07.

## Caractéristiques techniques des références 774735, 774736

Généralités	774735	774736
Certifications	CCC, CE, EAC, TÜV, UKCA, cULus Listed	CCC, CE, EAC, TÜV, UKCA, cULus Listed
Données électriques	774735	774736
Tension d'alimentation		
Tension	115 V	120 V
Type	AC	AC
Tolérance de tension	-15 %/+10 %	-15 %/+10 %
Puissance de l'alimentation externe (AC)	5 VA	5 VA
Plage de fréquences AC	50 - 60 Hz	50 - 60 Hz
Durée de mise en service	100 %	100 %
Entrées	774735	774736
Nombre	2	2
Tension sur		
Circuit d'entrée DC	24 V	24 V
Circuit de réarmement DC	24 V	24 V
Boucle de retour DC	24 V	24 V
Courant sur		
Circuit d'entrée DC	40 mA	40 mA
Circuit de réarmement DC	90 mA	90 mA
Boucle de retour DC	90 mA	90 mA
Résistance min. de l'entrée au moment du démarrage	165 Ohm	165 Ohm
Résistance max. de l'ensemble du câblage R <sub>lmax</sub>		
Monocanal pour UB AC	150 Ohm	150 Ohm
À deux canaux sans détection des courts-circuits pour UB AC	150 Ohm	150 Ohm
À deux canaux avec détection des courts-circuits pour UB AC	100 Ohm	100 Ohm
Sorties relais	774735	774736
Nombre de contacts de la sortie		
Contacts de sécurité (F) instantanés	3	3
Contacts d'informations (O)	1	1
Intensité max. en cas de court-circuit IK	1 kA	1 kA
Catégorie d'utilisation selon la norme		
	EN 60947-4-1	EN 60947-4-1

<b>Sorties relais</b>	<b>774735</b>	<b>774736</b>
Catégorie d'utilisation des contacts de sécurité		
AC1 pour	<b>240 V</b>	<b>240 V</b>
Courant min.	<b>0,01 A</b>	<b>0,01 A</b>
Courant max.	<b>8 A</b>	<b>8 A</b>
Puissance max.	<b>2000 VA</b>	<b>2000 VA</b>
DC1 pour	<b>24 V</b>	<b>24 V</b>
Courant min.	<b>0,01 A</b>	<b>0,01 A</b>
Courant max.	<b>8 A</b>	<b>8 A</b>
Puissance max.	<b>200 W</b>	<b>200 W</b>
Catégorie d'utilisation des contacts d'informations		
AC1 pour	<b>240 V</b>	<b>240 V</b>
Courant min.	<b>0,01 A</b>	<b>0,01 A</b>
Courant max.	<b>8 A</b>	<b>8 A</b>
Puissance max.	<b>2000 VA</b>	<b>2000 VA</b>
DC1 pour	<b>24 V</b>	<b>24 V</b>
Courant min.	<b>0,01 A</b>	<b>0,01 A</b>
Courant max.	<b>8 A</b>	<b>8 A</b>
Puissance max.	<b>200 W</b>	<b>200 W</b>
Catégorie d'utilisation selon la norme		
	<b>EN 60947-5-1</b>	<b>EN 60947-5-1</b>
Catégorie d'utilisation des contacts de sécurité		
AC15 pour	<b>230 V</b>	<b>230 V</b>
Courant max.	<b>5 A</b>	<b>5 A</b>
DC13 (6 manœuvres/min) pour	<b>24 V</b>	<b>24 V</b>
Courant max.	<b>7 A</b>	<b>7 A</b>
Catégorie d'utilisation des contacts d'informations		
AC15 pour	<b>230 V</b>	<b>230 V</b>
Courant max.	<b>5 A</b>	<b>5 A</b>
DC13 (6 manœuvres/min) pour	<b>24 V</b>	<b>24 V</b>
Courant max.	<b>7 A</b>	<b>7 A</b>
Catégorie d'utilisation selon UL		
Tension avec courant	<b>240 V AC G. P.</b>	<b>240 V AC G. P.</b>
	<b>8 A</b>	<b>8 A</b>
Tension avec courant	<b>24 V DC Resistive</b>	<b>24 V DC Resistive</b>
	<b>5 A</b>	<b>5 A</b>
Pilot Duty	<b>B300, R300</b>	<b>B300, R300</b>

<b>Sorties relais</b>	<b>774735</b>	<b>774736</b>
Protection externe des contacts, contacts de sécurité		
selon la norme	<b>EN 60947-5-1</b>	<b>EN 60947-5-1</b>
Valeur max. de l'intégrale du courant coupé sur intervalle de temps de fusion	<b>240 A<sup>2</sup>s</b>	<b>240 A<sup>2</sup>s</b>
Fusible rapide	<b>10 A</b>	<b>10 A</b>
Fusible normal	<b>6 A</b>	<b>6 A</b>
Fusible gG	<b>10 A</b>	<b>10 A</b>
Disjoncteur 24 V AC/DC, caractéristique B/C	<b>6 A</b>	<b>6 A</b>
Protection externe des contacts, contacts d'informations		
Valeur max. de l'intégrale du courant coupé sur intervalle de temps de fusion	<b>240 A<sup>2</sup>s</b>	<b>240 A<sup>2</sup>s</b>
Fusible rapide	<b>10 A</b>	<b>10 A</b>
Fusible normal	<b>6 A</b>	<b>6 A</b>
Fusible gG	<b>10 A</b>	<b>10 A</b>
Disjoncteur 24 V AC/DC, caractéristique B/C	<b>6 A</b>	<b>6 A</b>
Matériau des contacts	<b>AgSnO<sub>2</sub> + 0,2 µm Au</b>	<b>AgSnO<sub>2</sub> + 0,2 µm Au</b>
<b>Courant thermique conventionnel pour une charge simultanée de plusieurs contacts</b>	<b>774735</b>	<b>774736</b>
I <sub>th</sub> par contact avec UB AC; AC1 : 240 V, DC1 : 24 V		
Courant thermique conventionnel pour 1 contact	<b>8 A</b>	<b>8 A</b>
Courant thermique conventionnel pour 2 contacts	<b>7,5 A</b>	<b>7,5 A</b>
Courant thermique conventionnel pour 3 contacts	<b>6,5 A</b>	<b>6,5 A</b>

<b>Temporisations</b>	<b>774735</b>	<b>774736</b>
<b>Temps de montée</b>		
en cas de réarmement automatique, env.	<b>210 ms</b>	<b>210 ms</b>
en cas de réarmement automatique, max.	<b>350 ms</b>	<b>350 ms</b>
en cas de réarmement automatique après mise sous tension env.	<b>240 ms</b>	<b>240 ms</b>
en cas de réarmement automatique après mise sous tension max.	<b>390 ms</b>	<b>390 ms</b>
en cas de réarmement manuel, env.	<b>55 ms</b>	<b>55 ms</b>
en cas de réarmement manuel max.	<b>350 ms</b>	<b>350 ms</b>
en cas de réarmement auto-contrôlé, env.	<b>30 ms</b>	<b>30 ms</b>
en cas de réarmement auto-contrôlé, max.	<b>50 ms</b>	<b>50 ms</b>
<b>Temps de retombée</b>		
en cas d'arrêt d'urgence, env.	<b>15 ms</b>	<b>15 ms</b>
en cas d'arrêt d'urgence, max.	<b>30 ms</b>	<b>30 ms</b>
en cas de panne du secteur, env.	<b>55 ms</b>	<b>55 ms</b>
en cas de panne du secteur, max.	<b>80 ms</b>	<b>80 ms</b>
<b>Temps de remise en service avec fréquence max. de commutation 1/s</b>		
après l'arrêt d'urgence	<b>50 ms</b>	<b>50 ms</b>
après une panne du secteur	<b>100 ms</b>	<b>100 ms</b>
<b>Temps d'attente lors d'un réarmement auto-contrôlé</b>	<b>150 ms</b>	<b>150 ms</b>
<b>Durée min. de l'impulsion de réarmement lors d'un réarmement auto-contrôlé</b>	<b>30 ms</b>	<b>30 ms</b>
<b>Tenue aux micro-coupures de la tension d'alimentation</b>	<b>20 ms</b>	<b>20 ms</b>
<b>Désynchronisme des canaux 1 et 2, max.</b>	<b>∞</b>	<b>∞</b>
<b>Données sur l'environnement</b>		
<b>Sollicitations climatiques</b>	<b>EN 60068-2-78</b>	<b>EN 60068-2-78</b>
<b>Température d'utilisation</b>		
Plage de températures	<b>-10 - 55 °C</b>	<b>-10 - 55 °C</b>
<b>Température de stockage</b>		
Plage de températures	<b>-40 - 85 °C</b>	<b>-40 - 85 °C</b>
<b>Sollicitation due à l'humidité</b>		
Humidité	<b>93 % d'humidité relative à 40 °C</b>	<b>93 % d'humidité relative à 40 °C</b>
<b>Condensation en fonctionnement</b>	<b>non autorisée</b>	<b>non autorisée</b>

<b>Données sur l'environnement</b>	<b>774735</b>	<b>774736</b>
CEM	EN 60947-5-1, EN 61000-6-2, EN 61326-3-1	EN 60947-5-1, EN 61000-6-2, EN 61326-3-1
Vibrations		
selon la norme	EN 60068-2-6	EN 60068-2-6
Fréquence	10 - 55 Hz	10 - 55 Hz
Amplitude	0,35 mm	0,35 mm
Lignes de fuites et distances explosives		
selon la norme	EN 60947-1	EN 60947-1
Catégorie de surtensions	III / II	III / II
Niveau d'encrassement	2	2
Tension assignée d'isolement	250 V	250 V
Tension assignée de tenue aux chocs	4 kV	4 kV
Indice de protection		
Boîtier	IP40	IP40
Borniers	IP20	IP20
Lieu d'implantation (exemple : armoire)	IP54	IP54
<b>Données mécaniques</b>	<b>774735</b>	<b>774736</b>
Position de montage	quelconque	quelconque
Durée de vie mécanique	10 000 000 cycles	10 000 000 cycles
Matériau		
Partie inférieure	PPO UL 94 V0	PPO UL 94 V0
Face avant	ABS UL 94 V0	ABS UL 94 V0
Partie supérieure	PPO UL 94 V0	PPO UL 94 V0
Type de raccordement	Bornier à vis	Bornier à vis
Type de fixation	fixe	fixe
Section du fil avec borniers à vis		
1 conducteur flexible	0,2 - 4 mm <sup>2</sup> , 24 - 10 AWG	0,2 - 4 mm <sup>2</sup> , 24 - 10 AWG
2 câbles flexibles de même section avec embout, sans cosse plastique	0,2 - 2,5 mm <sup>2</sup> , 24 - 14 AWG	0,2 - 2,5 mm <sup>2</sup> , 24 - 14 AWG
2 câbles flexibles de même section sans embout ou avec embout TWIN	0,2 - 2,5 mm <sup>2</sup> , 24 - 14 AWG	0,2 - 2,5 mm <sup>2</sup> , 24 - 14 AWG
Couple de serrage avec borniers à vis	0,6 Nm	0,6 Nm
Longueur de dénudation pour les borniers à vis	8 mm	8 mm
Dimensions		
Hauteur	87 mm	87 mm
Largeur	45 mm	45 mm
Profondeur	121 mm	121 mm
Poids	370 g	370 g

Si des normes sont indiquées sans date, on retiendra la dernière version 2020-07.

### Caractéristiques techniques des références 774738, 774739

<b>Généralités</b>	<b>774738</b>	<b>774739</b>
Certifications	CCC, CE, EAC, TÜV, UKCA, cULus Listed	CCC, CE, EAC, TÜV, UKCA, cULus Listed
<b>Données électriques</b>	<b>774738</b>	<b>774739</b>
Tension d'alimentation		
Tension	230 V	240 V
Type	AC	AC
Tolérance de tension	-15 %/+10 %	-15 %/+10 %
Puissance de l'alimentation externe (AC)	5 VA	5 VA
Plage de fréquences AC	50 - 60 Hz	50 - 60 Hz
Durée de mise en service	100 %	100 %
<b>Entrées</b>	<b>774738</b>	<b>774739</b>
Nombre	2	2
Tension sur		
Circuit d'entrée DC	24 V	24 V
Circuit de réarmement DC	24 V	24 V
Boucle de retour DC	24 V	24 V
Courant sur		
Circuit d'entrée DC	40 mA	40 mA
Circuit de réarmement DC	90 mA	90 mA
Boucle de retour DC	90 mA	90 mA
Résistance min. de l'entrée au moment du démarrage	165 Ohm	165 Ohm
Résistance max. de l'ensemble du câblage R <sub>lmax</sub>		
Monocanal pour UB AC	150 Ohm	150 Ohm
À deux canaux sans détection des courts-circuits pour UB AC	150 Ohm	150 Ohm
À deux canaux avec détection des courts-circuits pour UB AC	100 Ohm	100 Ohm
<b>Sorties relais</b>	<b>774738</b>	<b>774739</b>
Nombre de contacts de la sortie		
Contacts de sécurité (F) instantanés	3	3
Contacts d'informations (O)	1	1
Intensité max. en cas de court-circuit IK	1 kA	1 kA
Catégorie d'utilisation selon la norme		
	EN 60947-4-1	EN 60947-4-1

<b>Sorties relais</b>	<b>774738</b>	<b>774739</b>
Catégorie d'utilisation des contacts de sécurité		
AC1 pour	<b>240 V</b>	<b>240 V</b>
Courant min.	<b>0,01 A</b>	<b>0,01 A</b>
Courant max.	<b>8 A</b>	<b>8 A</b>
Puissance max.	<b>2000 VA</b>	<b>2000 VA</b>
DC1 pour	<b>24 V</b>	<b>24 V</b>
Courant min.	<b>0,01 A</b>	<b>0,01 A</b>
Courant max.	<b>8 A</b>	<b>8 A</b>
Puissance max.	<b>200 W</b>	<b>200 W</b>
Catégorie d'utilisation des contacts d'informations		
AC1 pour	<b>240 V</b>	<b>240 V</b>
Courant min.	<b>0,01 A</b>	<b>0,01 A</b>
Courant max.	<b>8 A</b>	<b>8 A</b>
Puissance max.	<b>2000 VA</b>	<b>2000 VA</b>
DC1 pour	<b>24 V</b>	<b>24 V</b>
Courant min.	<b>0,01 A</b>	<b>0,01 A</b>
Courant max.	<b>8 A</b>	<b>8 A</b>
Puissance max.	<b>200 W</b>	<b>200 W</b>
Catégorie d'utilisation selon la norme		
	<b>EN 60947-5-1</b>	<b>EN 60947-5-1</b>
Catégorie d'utilisation des contacts de sécurité		
AC15 pour	<b>230 V</b>	<b>230 V</b>
Courant max.	<b>5 A</b>	<b>5 A</b>
DC13 (6 manœuvres/min) pour	<b>24 V</b>	<b>24 V</b>
Courant max.	<b>7 A</b>	<b>7 A</b>
Catégorie d'utilisation des contacts d'informations		
AC15 pour	<b>230 V</b>	<b>230 V</b>
Courant max.	<b>5 A</b>	<b>5 A</b>
DC13 (6 manœuvres/min) pour	<b>24 V</b>	<b>24 V</b>
Courant max.	<b>7 A</b>	<b>7 A</b>
Catégorie d'utilisation selon UL		
Tension avec courant	<b>240 V AC G. P.</b>	<b>240 V AC G. P.</b>
	<b>8 A</b>	<b>8 A</b>
Tension avec courant	<b>24 V DC Resistive</b>	<b>24 V DC Resistive</b>
	<b>5 A</b>	<b>5 A</b>
Pilot Duty	<b>B300, R300</b>	<b>B300, R300</b>

<b>Sorties relais</b>	<b>774738</b>	<b>774739</b>
Protection externe des contacts, contacts de sécurité		
selon la norme	<b>EN 60947-5-1</b>	<b>EN 60947-5-1</b>
Valeur max. de l'intégrale du courant coupé sur intervalle de temps de fusion	<b>240 A<sup>2</sup>s</b>	<b>240 A<sup>2</sup>s</b>
Fusible rapide	<b>10 A</b>	<b>10 A</b>
Fusible normal	<b>6 A</b>	<b>6 A</b>
Fusible gG	<b>10 A</b>	<b>10 A</b>
Disjoncteur 24 V AC/DC, caractéristique B/C	<b>6 A</b>	<b>6 A</b>
Protection externe des contacts, contacts d'informations		
Valeur max. de l'intégrale du courant coupé sur intervalle de temps de fusion	<b>240 A<sup>2</sup>s</b>	<b>240 A<sup>2</sup>s</b>
Fusible rapide	<b>10 A</b>	<b>10 A</b>
Fusible normal	<b>6 A</b>	<b>6 A</b>
Fusible gG	<b>10 A</b>	<b>10 A</b>
Disjoncteur 24 V AC/DC, caractéristique B/C	<b>6 A</b>	<b>6 A</b>
Matériau des contacts	<b>AgSnO<sub>2</sub> + 0,2 µm Au</b>	<b>AgSnO<sub>2</sub> + 0,2 µm Au</b>
<b>Courant thermique conventionnel pour une charge simultanée de plusieurs contacts</b>	<b>774738</b>	<b>774739</b>
I <sub>th</sub> par contact avec UB AC; AC1 : 240 V, DC1 : 24 V		
Courant thermique conventionnel pour 1 contact	<b>8 A</b>	<b>8 A</b>
Courant thermique conventionnel pour 2 contacts	<b>7,5 A</b>	<b>7,5 A</b>
Courant thermique conventionnel pour 3 contacts	<b>6,5 A</b>	<b>6,5 A</b>

<b>Temporisations</b>	<b>774738</b>	<b>774739</b>
<b>Temps de montée</b>		
en cas de réarmement automatique, env.	<b>210 ms</b>	<b>210 ms</b>
en cas de réarmement automatique, max.	<b>350 ms</b>	<b>350 ms</b>
en cas de réarmement automatique après mise sous tension env.	<b>240 ms</b>	<b>240 ms</b>
en cas de réarmement automatique après mise sous tension max.	<b>390 ms</b>	<b>390 ms</b>
en cas de réarmement manuel, env.	<b>55 ms</b>	<b>55 ms</b>
en cas de réarmement manuel max.	<b>350 ms</b>	<b>350 ms</b>
en cas de réarmement auto-contrôlé, env.	<b>30 ms</b>	<b>30 ms</b>
en cas de réarmement auto-contrôlé, max.	<b>50 ms</b>	<b>50 ms</b>
<b>Temps de retombée</b>		
en cas d'arrêt d'urgence, env.	<b>15 ms</b>	<b>15 ms</b>
en cas d'arrêt d'urgence, max.	<b>30 ms</b>	<b>30 ms</b>
en cas de panne du secteur, env.	<b>55 ms</b>	<b>55 ms</b>
en cas de panne du secteur, max.	<b>80 ms</b>	<b>80 ms</b>
<b>Temps de remise en service avec fréquence max. de commutation 1/s</b>		
après l'arrêt d'urgence	<b>50 ms</b>	<b>50 ms</b>
après une panne du secteur	<b>100 ms</b>	<b>100 ms</b>
<b>Temps d'attente lors d'un réarmement auto-contrôlé</b>	<b>150 ms</b>	<b>150 ms</b>
<b>Durée min. de l'impulsion de réarmement lors d'un réarmement auto-contrôlé</b>	<b>30 ms</b>	<b>30 ms</b>
<b>Tenue aux micro-coupures de la tension d'alimentation</b>	<b>20 ms</b>	<b>20 ms</b>
<b>Désynchronisme des canaux 1 et 2, max.</b>	<b>∞</b>	<b>∞</b>
<b>Données sur l'environnement</b>	<b>774738</b>	<b>774739</b>
<b>Sollicitations climatiques</b>	<b>EN 60068-2-78</b>	<b>EN 60068-2-78</b>
<b>Température d'utilisation</b>		
Plage de températures	<b>-10 - 55 °C</b>	<b>-10 - 55 °C</b>
<b>Température de stockage</b>		
Plage de températures	<b>-40 - 85 °C</b>	<b>-40 - 85 °C</b>
<b>Sollicitation due à l'humidité</b>		
Humidité	<b>93 % d'humidité relative à 40 °C</b>	<b>93 % d'humidité relative à 40 °C</b>
<b>Condensation en fonctionnement</b>	<b>non autorisée</b>	<b>non autorisée</b>

<b>Données sur l'environnement</b>	<b>774738</b>	<b>774739</b>
CEM	EN 60947-5-1, EN 61000-6-2, EN 61326-3-1	EN 60947-5-1, EN 61000-6-2, EN 61326-3-1
Vibrations		
selon la norme	EN 60068-2-6	EN 60068-2-6
Fréquence	10 - 55 Hz	10 - 55 Hz
Amplitude	0,35 mm	0,35 mm
Lignes de fuites et distances explosives		
selon la norme	EN 60947-1	EN 60947-1
Catégorie de surtensions	III / II	III / II
Niveau d'encrassement	2	2
Tension assignée d'isolement	250 V	250 V
Tension assignée de tenue aux chocs	4 kV	4 kV
Indice de protection		
Boîtier	IP40	IP40
Borniers	IP20	IP20
Lieu d'implantation (exemple : armoire)	IP54	IP54
<b>Données mécaniques</b>	<b>774738</b>	<b>774739</b>
Position de montage	quelconque	quelconque
Durée de vie mécanique	10 000 000 cycles	10 000 000 cycles
Matériau		
Partie inférieure	PPO UL 94 V0	PPO UL 94 V0
Face avant	ABS UL 94 V0	ABS UL 94 V0
Partie supérieure	PPO UL 94 V0	PPO UL 94 V0
Type de raccordement	Bornier à vis	Bornier à vis
Type de fixation	fixe	fixe
Section du fil avec borniers à vis		
1 conducteur flexible	0,2 - 4 mm <sup>2</sup> , 24 - 10 AWG	0,2 - 4 mm <sup>2</sup> , 24 - 10 AWG
2 câbles flexibles de même section avec embout, sans cosse plastique	0,2 - 2,5 mm <sup>2</sup> , 24 - 14 AWG	0,2 - 2,5 mm <sup>2</sup> , 24 - 14 AWG
2 câbles flexibles de même section sans embout ou avec embout TWIN	0,2 - 2,5 mm <sup>2</sup> , 24 - 14 AWG	0,2 - 2,5 mm <sup>2</sup> , 24 - 14 AWG
Couple de serrage avec borniers à vis	0,6 Nm	0,6 Nm
Longueur de dénudation pour les borniers à vis	8 mm	8 mm
Dimensions		
Hauteur	87 mm	87 mm
Largeur	45 mm	45 mm
Profondeur	121 mm	121 mm
Poids	370 g	370 g

Si des normes sont indiquées sans date, on retiendra la dernière version 2020-07.

## Données de sécurité



### IMPORTANT

Tenez impérativement compte des données de sécurité afin d'atteindre le niveau de sécurité requis pour votre machine ou installation.

Mode de fonctionnement	EN ISO 13849-1: 2015 PL	EN ISO 13849-1: 2015 Catégorie	EN 62061 SIL CL	EN 62061 PFH <sub>D</sub> [1/h]	CEI 61511 SIL	CEI 61511 PFD	EN ISO 13849-1: 2015 T <sub>M</sub> [année]
–	PL e	Cat. 4	SIL CL 3	2,31E-09	SIL 3	2,03E-06	20

Explications concernant les données de sécurité.

- ▶ La valeur SIL CL selon l'EN 62061 correspond à la valeur SIL selon l'EN 61508.
- ▶ T<sub>M</sub> est la durée d'utilisation maximale (mission time) selon l'EN ISO 13849-1. On applique également la valeur en tant qu'intervalle des inspections périodiques selon l'EN 61508-6 et la CEI 61511 et en tant qu'intervalle pour le test périodique et la durée d'utilisation selon l'EN 62061.

Toutes les unités utilisées dans une fonction de sécurité doivent être prises en compte dans le calcul des données de sécurité.



### INFORMATIONS

Les valeurs SIL / PL d'une fonction de sécurité ne sont **pas** identiques aux valeurs SIL / PL des appareils utilisés et peuvent diverger de celles-ci. Pour le calcul des valeurs SIL / PL de la fonction de sécurité, nous recommandons le logiciel PAScal.

## Données complémentaires



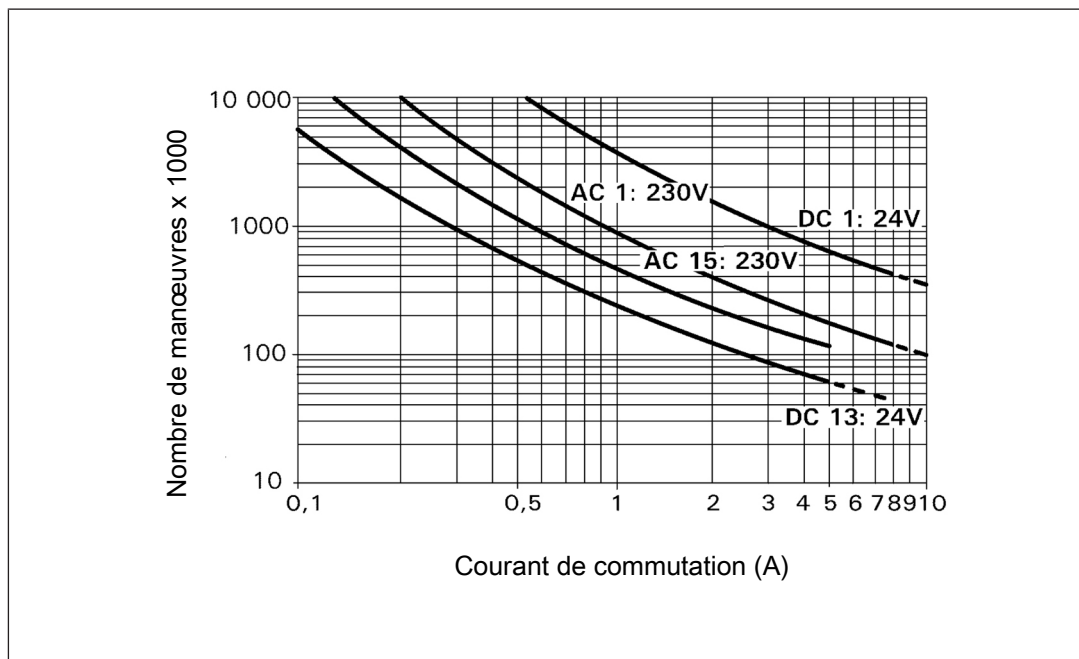
### ATTENTION !

Veillez absolument tenir compte des courbes de durée de vie des relais. Les données de sécurité des sorties relais sont uniquement valables tant que les valeurs des courbes de durée de vie sont respectées.

La valeur PFH dépend de la fréquence de commutation et de la charge de la sortie relais. Tant que les courbes de durée de vie ne sont pas atteintes, la valeur PFH indiquée peut être utilisée indépendamment de la fréquence de commutation et de la charge car la valeur PFH prend déjà en compte la valeur B10d des relais ainsi que les taux de défaillance des autres composants.

### Courbe de durée de vie

Les courbes de durée de vie indiquent à partir de quel nombre de manœuvres il faut s'attendre à des défaillances liées à l'usure. La charge électrique est la cause principale de l'usure, l'usure mécanique étant négligeable.



### Exemple

- ▶ Charge inductive : 0,2 A
- ▶ Catégorie d'utilisation : AC15
- ▶ Durée de vie des contacts : 4 000 000 manœuvres

Tant que l'application à réaliser requiert un nombre de manœuvres inférieur à 4 000 000, on peut se fier à la valeur PFH (voir les caractéristiques techniques).

Assurez-vous qu'il y a une extinction des étincelles suffisante sur tous les contacts de sortie afin d'augmenter la durée de vie. Faites attention à l'apparition de pointes de courant en cas de charges capacitives. Avec les contacteurs DC, utilisez des diodes de roue libre pour l'extinction des étincelles.

### Références

Désignation	Caractéristiques	Type de raccordement	Références
PNOZ X4	24 V DC	Borniers à vis	774730
PNOZ X4	24 V AC	Borniers à vis	774731
PNOZ X4	110 V AC	Borniers à vis	774734
PNOZ X4	115 V AC	Borniers à vis	774735
PNOZ X4	120 V AC	Borniers à vis	774736
PNOZ X4	230 V AC	Borniers à vis	774738
PNOZ X4	240 V AC	Borniers à vis	774739

### **Déclaration de conformité CE**

Ce(s) produit(s) satisfait (satisfont) aux exigences de la directive 2006/42/CE du Parlement européen et du Conseil relatives aux machines. Vous trouverez la déclaration de conformité CE complète sur notre site internet à l'adresse [www.pilz.com/downloads](http://www.pilz.com/downloads).

Mandataire : Norbert Fröhlich, Pilz GmbH & Co. KG, Felix-Wankel-Str. 2, 73760 Ostfildern, Allemagne

### **UKCA-Declaration of Conformity**

This product(s) complies with following UK legislation: Supply of Machinery (Safety) Regulation 2008.

The complete UKCA Declaration of Conformity is available on the Internet at [www.pilz.com/support/downloads](http://www.pilz.com/support/downloads).

Representative: Pilz Automation Technology, Pilz House, Little Colliers Field, Corby, Northamptonshire, NN18 8TJ United Kingdom, eMail: [mail@pilz.co.uk](mailto:mail@pilz.co.uk)

# ► Support technique

Pilz vous propose une assistance technique 24 heures sur 24.

## Amérique

### Brésil

+55 11 97569-2804

### Canada

+1 888 315 7459

### Mexique

+52 55 5572 1300

### USA (appel gratuit)

+1 877-PILZUSA (745-9872)

## Asie

### Chine

+86 21 60880878-216

### Corée du sud

+82 31 778 3300

### Japon

+81 45 471-2281

## Australie et Océanie

### Australie

+61 3 95600621

### Nouvelle-Zélande

+64 9 6345350

## Europe

### Allemagne

+49 711 3409-444

### Autriche

+43 1 7986263-0

### Belgique, Luxembourg

+32 9 3217570

### Espagne

+34 938497433

### France

+33 3 88104003

## Irlande

+353 21 4804983

## Italie, Malte

+39 0362 1826711

## Pays-Bas

+31 347 320477

## Royaume-Uni

+44 1536 462203

## Scandinavie

+45 74436332

## Suisse

+41 62 88979-32

## Turquie

+90 216 5775552

## Pour joindre notre hotline

## internationale, composez le :

+49 711 3409-222

support@pilz.com

Pilz développe des produits qui protègent l'environnement grâce à l'utilisation de matériaux écologiques et de techniques à faible consommation d'énergie. Notre production est effectuée dans des bâtiments de conception écologique qui respectent l'environnement et avec une faible consommation d'énergie. Pilz favorise ainsi le développement durable en vous offrant des produits avec efficacité énergétique et des solutions écologiques.



19894-FR-10, 2022-03 Printed in Germany  
© Pilz GmbH & Co. KG, 2019

CECE®, CHRE®, CMSE®, InluraNET p®, Leansafe®, Master of Safety®, Master of Security®, PAS4000®, PAScale®, PASconfig®, Pilz®, PITS®, PLID®, PMCPirimo®, PMCPiritego®, PMCTendo®, PMD®, PMJ®, PNOZ®, PRBT®, PRCM®, PSS®, PVS®, SafetyBUS p®, SafetyNET p®, THE SPIRIT OF SAFETY® sont, dans certains pays, des marques déposées de Pilz GmbH & Co. KG. Nous vous signalons que les caractéristiques des produits peuvent diverger des indications fournies dans ce document en fonction de la mise à l'impression de l'étendue de la présentation. Nous déclinons toute responsabilité quant à la validité, l'exactitude et l'intégralité des informations fournies dans les textes et les images. Si vous avez des questions, veuillez prendre contact avec notre assistance technique.

Nous sommes représentés à l'échelle internationale. Pour plus de renseignements, consultez notre site Internet [www.pilz.com](http://www.pilz.com) ou prenez contact avec notre maison mère.

Maison mère : Pilz GmbH & Co. KG, Felix-Wankel-Straße 2, 73760 Ostfildern, Allemagne  
Téléphone : +49 711 3409-0, Télécopie : +49 711 3409-133, E-mail : [info@pilz.com](mailto:info@pilz.com), Internet : [www.pilz.com](http://www.pilz.com)

**PILZ**  
THE SPIRIT OF SAFETY