

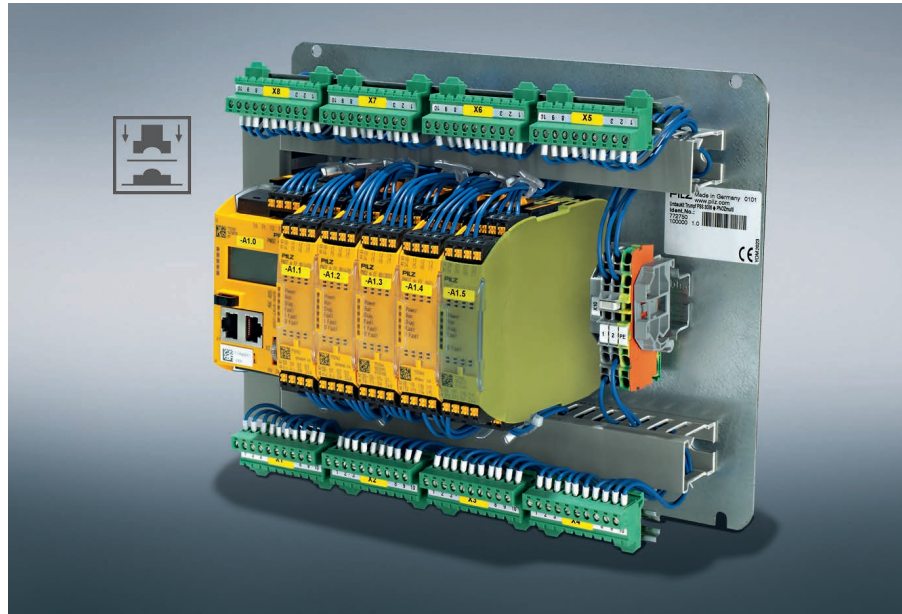
► Pressen-Retrofit für TrumaBend-Pressen – Plug-and-play-Umbaukit

Pressen-Umbaukit

Sie haben eine Gesenkbiegepresse der Reihe TrumaBend mit einer sicheren Steuerung Pilz PSS 3056 im Einsatz? Und Sie benötigen Ersatz oder möchten diese Presse mit einer modernen Pilz Sicherheitssteuerung ausstatten, um die Lebensdauer um weitere Jahre zu verlängern?

Wir stellen Ihnen ein Plug-and-play-System zur Verfügung: das Umbaukit Trumpf PSS 3056 – PNOZmulti.

Das Umbaukit beinhaltet eine Sicherheitssteuerung auf dem aktuellen Stand der Technik, die den sicheren Betrieb gewährleistet und den Bediener vor Unfällen schützt. Es besteht aus einer Montageplatte, auf der die Geräte der konfigurierbaren sicheren Kleinststeuerung PNOZmulti 2 fest verdrahtet sind – mit positionsgleichen Steckverbindern zur PSS 3056. Die Funktion des PNOZmulti 2 Systems ist mit einer festen Konfiguration vorgegeben.



Ihre Vorteile auf einen Blick

- Erhöhung der Produktivität durch Einsatz neuester Technik
- deutlich geringere Kosten als bei einer Neuinvestition durch Plug-and-play-Umbau
- schnelle Amortisierung, da die Produktion mit reduzierten Stillstand- und Ausfallzeiten wieder rationell und störungsfrei läuft
- aussagekräftige Dokumentation inkl. Checkliste für den Austausch

Für den Austausch bauen Sie die PSS 3056 aus und ersetzen diese durch die sichere Kleinststeuerung PNOZmulti 2. Aufgrund der aktuellen Sicherheitsnormen sind geringfügige Anpassungen in der Verdrahtung

notwendig, diese sind in der Bedienungsanleitung beschrieben. Nach Durchführung einer Sicherheitsprüfung können Sie die Anforderungen an Pressensicherheit, Produktivität und Qualität für weitere Jahre erfüllen.



Umbaukit PSS 3056 auf Kleinsteuerung PNOZmulti 2



Umbaukit Trumpf
PSS 3056 –
PNOZmulti

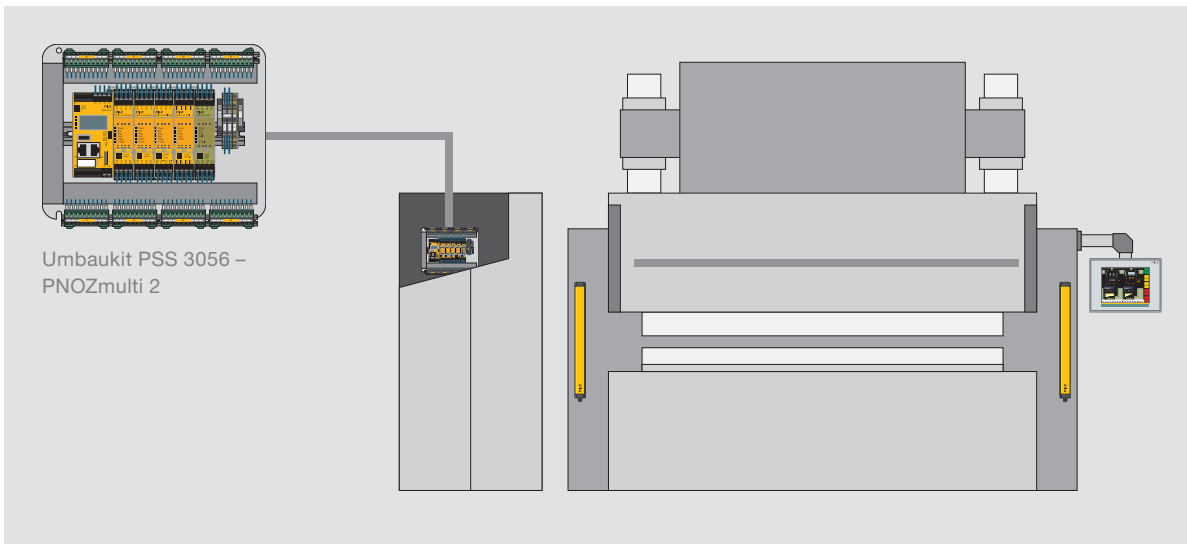
Technische Merkmale

- ▶ Umbaukit für Gesenkbiegepressen der Reihe TrumaBend, in denen die sichere Steuerung PSS 3056 Trumpf im Einsatz ist
- ▶ Das Umbaukit darf nur als Ersatz einer Steuerung vom Typ Pilz PSS 3056 Trumpf 01, 03, 05 mit den Pilz Bestellnummern 301301, 301305, 301307 eingesetzt werden.
- ▶ inklusive einer Montageplatte, auf der die Geräte der konfigurierbaren sicheren Kleinsteuerung PNOZmulti 2 fest verdrahtet sind – mit positionsgleichen Steckverbindern zur PSS 3056
- ▶ Das PNOZmulti 2 System besteht aus dem Basisgerät PNOZ m B1 und den Erweiterungsmodulen PNOZ m EF 16DI, PNOZ m EF 8DI4DO, PNOZ m EF 8DI2DOT und PNOZ m ES 14DO.
- ▶ Das Umbaukit hat eine Ethernet-Schnittstelle, die zur Fernwartung genutzt werden kann. Bei der Verbindung mit einem offenen Netz sind zusätzliche Security-Maßnahmen erforderlich. Wir empfehlen den Einsatz der Pilz SecurityBridge (311502).
- ▶ Zertifizierung: CE
- ▶ Versorgungsspannung: 24 V DC
- ▶ Abmessungen (H x B x T in mm): 120 x 230 x 275

Bestellnummer

▶ Umbaukit Trumpf PSS 3056 – PNOZmulti 772750

www.pilz.com/eshop/p/772750



Umbaukit PSS 3056 –
PNOZmulti 2

Sicheres Pressen-Retrofit mit dem Umbaukit PSS 3056 – PNOZmulti 2.

Wir sind international vertreten. Nähere Informationen entnehmen Sie bitte unserer Homepage www.pilz.com oder nehmen Sie Kontakt mit unserem Stammhaus auf.

Stammhaus: Pilz GmbH & Co. KG, Felix-Wankel-Straße 2, 73760 Ostfildern, Deutschland
Telefon: +49 711 3409-0, E-Mail: info@pilz.de, Internet: www.pilz.com

Der Umwelt zuliebe gedruckt auf 100 % Recyclingpapier.