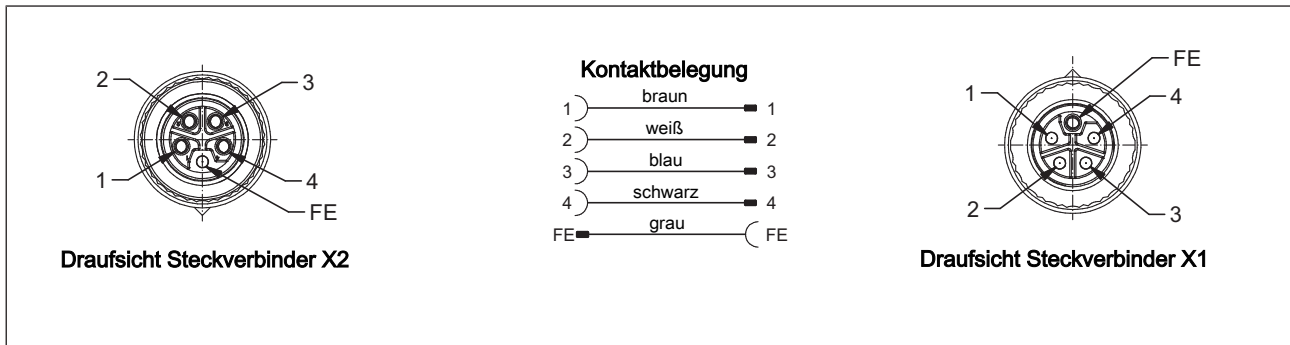


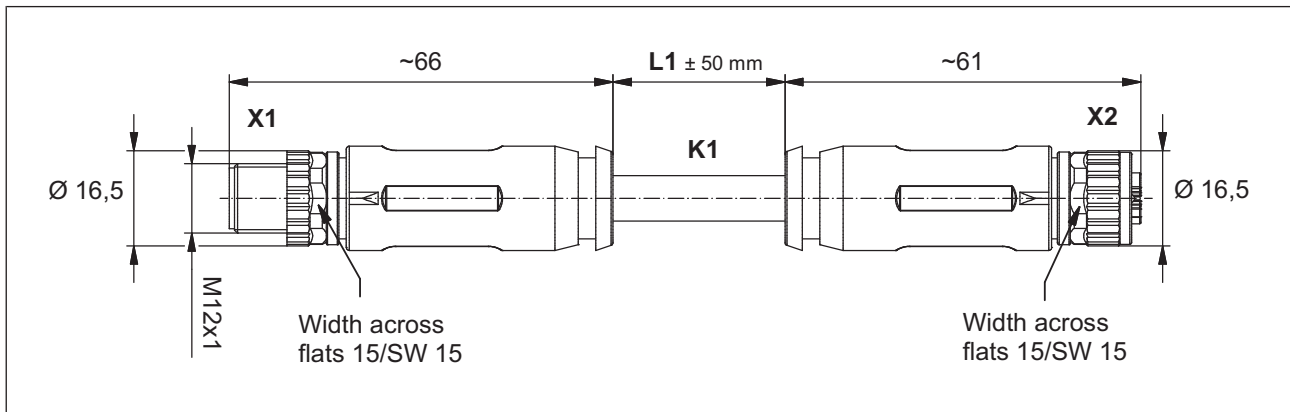
Zubehör

Cable M12-M12 5p

Steckerbelegung



Abmessungen



Technische Daten Bestell-Nr. C1000010, C1000011, C1000012

Allgemein	C1000010	C1000011	C1000012
Zertifizierungen	CE, UKCA, cULus Listed	CE, UKCA, cULus Listed	CE, UKCA, cULus Listed
Elektrische Daten	C1000010	C1000011	C1000012
Bemessungsspannung			
Spannung UB	30 V	30 V	30 V
Bemessungsstrom	12 A	12 A	12 A
Prüfspannung	3.000 V	3.000 V	3.000 V
Typ. Leiterwiderstand K1	58 Ohm/km	58 Ohm/km	58 Ohm/km
Isolationswiderstand	100 MOhm	100 MOhm	100 MOhm
Spezifischer Durchgangswiderstand K1	$\geq 1E+16 \text{ Ohm*cm}$	$\geq 1E+16 \text{ Ohm*cm}$	$\geq 1E+16 \text{ Ohm*cm}$

Zubehör

Cable M12-M12 5p

Umweltdaten	C1000010	C1000011	C1000012
Umgebungstemperatur			
Temperaturbereich	-30 - 90 °C	-30 - 90 °C	-30 - 90 °C
Temperaturbereich (bewegt)	-25 - 80 °C	-25 - 80 °C	-25 - 80 °C
Max. Temperatur nach UL	80 °C	80 °C	80 °C
Luft- und Kriechstrecken			
nach Norm	IEC 60664-1	IEC 60664-1	IEC 60664-1
Verschmutzungsgrad	2	2	2
Schutzart			
X1 im gesteckten Zustand	IP67 im verschraubten Zustand	IP67 im verschraubten Zustand	IP67 im verschraubten Zustand
X2 im gesteckten Zustand	IP67 im verschraubten Zustand	IP67 im verschraubten Zustand	IP67 im verschraubten Zustand
Mechanische Daten	C1000010	C1000011	C1000012
Steckverbinder X1	M12, 5-pol. Stiftstecker	M12, 5-pol. Stiftstecker	M12, 5-pol. Stiftstecker
nach Norm	EN 61076-2-111	EN 61076-2-111	EN 61076-2-111
Form Steckverbinder X1	gerade	gerade	gerade
Codierung Steckverbinder X1	L-codiert	L-codiert	L-codiert
Steckverbinder X2	M12, 5-pol. Buchsenstecker	M12, 5-pol. Buchsenstecker	M12, 5-pol. Buchsenstecker
nach Norm	EN 61076-2-111	EN 61076-2-111	EN 61076-2-111
Form Steckverbinder X2	gerade	gerade	gerade
Codierung Steckverbinder X2	L-codiert	L-codiert	L-codiert
Material Gewinding X1	CuZn, Ni b	CuZn, Ni b	CuZn, Ni b
Material Gewinding X2	CuZn, Ni b	CuZn, Ni b	CuZn, Ni b
Material Gehäuse X1	TPU, UL94 HB	TPU, UL94 HB	TPU, UL94 HB
Material Gehäuse X2	TPU, UL94 HB	TPU, UL94 HB	TPU, UL94 HB
Material Kontaktfläche X1	Ni b / Au 0,2 gal.	Ni b / Au 0,2 gal.	Ni b / Au 0,2 gal.
Material Kontaktfläche X2	Ni b / Au 0,2 gal.	Ni b / Au 0,2 gal.	Ni b / Au 0,2 gal.
Material Dichtung	FPM	FPM	FPM
Material Stift	CuNi	CuNi	CuNi
Material Buchse	CuNi	CuNi	CuNi
Material Leiter K1	Cu	Cu	Cu
Isolierhülle Leiter K1	PP (9Y)	PP (9Y)	PP (9Y)
Steckzyklen X1	100	100	100
Steckzyklen X2	100	100	100
Kabeltyp K1	Li9Y11Y	Li9Y11Y	Li9Y11Y

Zubehör

Cable M12-M12 5p

Mechanische Daten	C1000010	C1000011	C1000012
Kabellänge L1	0,5 m	3 m	5 m
Farbe Kabelaußenmantel K1	tiefschwarz, RAL 9005	tiefschwarz, RAL 9005	tiefschwarz, RAL 9005
Farbe Gehäuse	schwarz	schwarz	schwarz
Material Kabelmantel K1	TPU/TPE-U	TPU/TPE-U	TPU/TPE-U
Schleppkettenfähig K1	ja	ja	ja
Min. Biegeradius (fest verlegt) K1	5 x Ø	5 x Ø	5 x Ø
Min. Biegeradius (bewegt) K1	6 x Ø	6 x Ø	6 x Ø
Max. Verfahrweg K1	100 m	100 m	100 m
Biegezyklen Kabel K1	2.000.000	2.000.000	2.000.000
Max. Verfahrweg K1	20 m	20 m	20 m
Biegezyklen Kabel K1	10.000.000	10.000.000	10.000.000
Max. Verfahrgeschwindigkeit K1	5 m/s	5 m/s	5 m/s
Max. Beschleunigung K1	10 m/s²	10 m/s²	10 m/s²
Kabeldurchmesser K1	7,8 mm	7,8 mm	7,8 mm
Max. Kabeldurchmesser K1	8 mm	8 mm	8 mm
Leiterquerschnitt K1	1,5 mm²	1,5 mm²	1,5 mm²
Aderfarbe K1	braun, weiß, blau, schwarz, grau	braun, weiß, blau, schwarz, grau	braun, weiß, blau, schwarz, grau
Verseilung K1	5 Adern um Füller	5 Adern um Füller	5 Adern um Füller
Abschirmung K1	nein	nein	nein
Aderzahl K1	5	5	5
Zertifizierung Kabel K1	UL AWM-Style 20549	UL AWM-Style 20549	UL AWM-Style 20549
Zertifizierung Steckverbinder X1	UL 94 HB	UL 94 HB	UL 94 HB
Zertifizierung Steckverbinder X2	UL 94 HB	UL 94 HB	UL 94 HB
Halogenfrei	ja	ja	ja
Halogenfrei nach Norm	DIN VDE 0472-815	DIN VDE 0472-815	DIN VDE 0472-815
Silikonfrei	nein	nein	nein
Ölbeständigkeit	beständig	beständig	beständig
Ölbeständigkeit nach Norm	DIN EN 60811-2-1	DIN EN 60811-2-1	DIN EN 60811-2-1
Flammwidrigkeit	cULus 20549	cULus 20549	cULus 20549
Anzugsdrehmoment Verriegelungsschraube	0,6 Nm	0,6 Nm	0,6 Nm
Gewicht	123 g	405 g	631 g

Cable M12-M12 5p

Technische Daten Bestell-Nr. C1000013, C1000014

Allgemein	C1000013	C1000014
Zertifizierungen	CE, UKCA, cULus Listed	CE, UKCA, cULus Listed
Elektrische Daten	C1000013	C1000014
Bemessungsspannung		
Spannung UB	30 V	30 V
Bemessungsstrom	12 A	12 A
Prüfspannung	3.000 V	3.000 V
Typ. Leiterwiderstand K1	58 Ohm/km	58 Ohm/km
Isolationswiderstand	100 MOhm	100 MOhm
Spezifischer Durchgangswiderstand K1	$\geq 1E+16$ Ohm*cm	$\geq 1E+16$ Ohm*cm
Umweltdaten	C1000013	C1000014
Umgebungstemperatur		
Temperaturbereich	-30 - 90 °C	-30 - 90 °C
Temperaturbereich (bewegt)	-25 - 80 °C	-25 - 80 °C
Max. Temperatur nach UL	80 °C	80 °C
Luft- und Kriechstrecken		
nach Norm	IEC 60664-1	IEC 60664-1
Verschmutzungsgrad	2	2
Schutzart		
X1 im gesteckten Zustand	IP67 im verschraubten Zustand	IP67 im verschraubten Zustand
X2 im gesteckten Zustand	IP67 im verschraubten Zustand	IP67 im verschraubten Zustand
Mechanische Daten	C1000013	C1000014
Steckverbinder X1	M12, 5-pol. Stiftstecker	M12, 5-pol. Stiftstecker
nach Norm	EN 61076-2-111	EN 61076-2-111
Form Steckverbinder X1	gerade	gerade
Codierung Steckverbinder X1	L-codiert	L-codiert
Steckverbinder X2	M12, 5-pol. Buchsenstecker	M12, 5-pol. Buchsenstecker
nach Norm	EN 61076-2-111	EN 61076-2-111
Form Steckverbinder X2	gerade	gerade
Codierung Steckverbinder X2	L-codiert	L-codiert
Material Gewinding X1	CuZn, Ni b	CuZn, Ni b
Material Gewinding X2	CuZn, Ni b	CuZn, Ni b
Material Gehäuse X1	TPU, UL94 HB	TPU, UL94 HB
Material Gehäuse X2	TPU, UL94 HB	TPU, UL94 HB
Material Kontaktfläche X1	Ni b / Au 0,2 gal.	Ni b / Au 0,2 gal.
Material Kontaktfläche X2	Ni b / Au 0,2 gal.	Ni b / Au 0,2 gal.
Material Dichtung	FPM	FPM
Material Stift	CuNi	CuNi

Zubehör

Cable M12-M12 5p

Mechanische Daten	C1000013	C1000014
Material Buchse	CuNi	CuNi
Material Leiter K1	Cu	Cu
Isolierhülle Leiter K1	PP (9Y)	PP (9Y)
Steckzyklen X1	100	100
Steckzyklen X2	100	100
Kabeltyp K1	Li9Y11Y	Li9Y11Y
Kabellänge L1	10 m	20 m
Farbe Kabelaußenmantel K1	tiefschwarz, RAL 9005	tiefschwarz, RAL 9005
Farbe Gehäuse	schwarz	schwarz
Material Kabelmantel K1	TPU/TPE-U	TPU/TPE-U
Schleppkettenfähig K1	ja	ja
Min. Biegeradius (fest verlegt) K1	5 x Ø	5 x Ø
Min. Biegeradius (bewegt) K1	6 x Ø	6 x Ø
Max. Verfahrweg K1	100 m	100 m
Biegezyklen Kabel K1	2.000.000	2.000.000
Max. Verfahrweg K1	20 m	20 m
Biegezyklen Kabel K1	10.000.000	10.000.000
Max. Verfahrgeschwindigkeit K1	5 m/s	5 m/s
Max. Beschleunigung K1	10 m/s²	10 m/s²
Kabeldurchmesser K1	7,8 mm	7,8 mm
Max. Kabeldurchmesser K1	8 mm	8 mm
Leiterquerschnitt K1	1,5 mm²	1,5 mm²
Aderfarbe K1	braun, weiß, blau, schwarz, grau	braun, weiß, blau, schwarz, grau
Verseilung K1	5 Adern um Füller	5 Adern um Füller
Abschirmung K1	nein	nein
Aderzahl K1	5	5
Zertifizierung Kabel K1	UL AWM-Style 20549	UL AWM-Style 20549
Zertifizierung Steckverbinder X1	UL 94 HB	UL 94 HB
Zertifizierung Steckverbinder X2	UL 94 HB	UL 94 HB
Halogenfrei	ja	ja
Halogenfrei nach Norm	DIN VDE 0472-815	DIN VDE 0472-815
Silikonfrei	nein	nein
Ölbeständigkeit	beständig	beständig
Ölbeständigkeit nach Norm	DIN EN 60811-2-1	DIN EN 60811-2-1
Flammwidrigkeit	cULus 20549	cULus 20549
Anzugsdrehmoment Verriegelungs- schraube	0,6 Nm	0,6 Nm
Gewicht	1.196 g	3.456 g

Zubehör

Cable M12-M12 5p

Bestelldaten

Produkttyp	Merkmale	Stecker X1	Stecker X2	Stecker X3	Bestell-Nr.
Cable/PW/ M12-5SMX/ M12-5SFX/L/ 0,5/1Q50/BK	0,5 m	M12, 5-pol. Stiftstecker, ge- rade	M12, 5-pol. Buchsenste- cker, gerade		C1000010
Cable/PW/ M12-5SMX/ M12-5SFX/L/ 003/1Q50/BK	3 m	M12, 5-pol. Stiftstecker, ge- rade	M12, 5-pol. Buchsenste- cker, gerade		C1000011
Cable/PW/ M12-5SMX/ M12-5SFX/L/ 005/1Q50/BK	5 m	M12, 5-pol. Stiftstecker, ge- rade	M12, 5-pol. Buchsenste- cker, gerade		C1000012
Cable/PW/ M12-5SMX/ M12-5SFX/L/ 010/1Q50/BK	10 m	M12, 5-pol. Stiftstecker, ge- rade	M12, 5-pol. Buchsenste- cker, gerade		C1000013
Cable/PW/ M12-5SMX/ M12-5SFX/L/ 020/1Q50/BK	20 m	M12, 5-pol. Stiftstecker, ge- rade	M12, 5-pol. Buchsenste- cker, gerade		C1000014